
Circuitos eléctricos

TECNOLOGÍA - ESO

2009-10

Índice:

- 1. Componentes de un circuito
- 2. Circuitos. Tipos de circuito
- 3. Ejemplos numéricos de tipos de circuito.
 - 3.1 *En serie*
 - 3.2 *En paralelo*
- 4. Simbología colores resistencias

Componentes de un circuito

1. Componentes de un circuito

- ¿Te has fijado alguna vez en cómo funciona una linterna? Al cerrar el interruptor de la linterna se produce una **corriente eléctrica** debido al desplazamiento de electrones. Esa corriente eléctrica atraviesa los diferentes componentes del circuito.
- La pila (generador), la bombilla (receptor), el conductor metálico y el interruptor son los componentes del circuito eléctrico.
 - ◆ La energía de la pila produce una corriente eléctrica que va de la pila a la bombilla por un conductor y vuelve a la pila. Si abrimos el circuito, no hay corriente eléctrica.
 - ◆ En general, los circuitos eléctricos constan de:
generadores,
conductores,
receptores y
elementos de maniobra.

1.1 Generadores

- Los generadores (pilas, baterías, dinamos de bicicleta...) suministran e impulsan la energía por el circuito. Se caracterizan por tener **tensión** o **voltaje**.

La tensión o voltaje provoca el movimiento de cargas eléctricas, es decir, la corriente eléctrica. Para que esta corriente fluya tiene que haber dos puntos con diferente tensión.

El voltaje de una **pila** suele ser de 1 a 9 V. Todas las pilas tienen dos polos: uno positivo (+) y uno negativo (-). **Por convenio, se considera que la corriente va desde el polo positivo al negativo por el exterior de la pila.**

- El voltaje de la **red eléctrica** suele ser de 220 V. La electricidad se genera en las centrales eléctricas y se transporta a través de la red por medio de largos tendidos de cables.



1.2 Conductores

- Los conductores son los cables y láminas metálicas que tienen la misión de conectar el generador (pila) con el receptor (bombilla). Con los cables conectamos los distintos componentes del circuito.

Los cables se fabrican con materiales que conducen muy bien la electricidad, como el cobre.



- Son buenos **conductores** de la electricidad los **metales** (cobre, plata, oro, etc.) y sustancias como el **grafito** (presente en la mina de lápiz).
- Son malos conductores de la electricidad los llamados **aislantes** (**madera**, **vidrio**, **corcho**, etc.). Algunos aislantes, como el **plástico**, se utilizan para recubrir los conductores y así, se protege a las personas de posibles descargas eléctricas.

1.3 Receptores y elementos de maniobra

- Los receptores transforman la energía eléctrica que pasa a través de ellos en luz, calor, movimiento o sonido. El paso de la corriente eléctrica se controla mediante los elementos de maniobra.

La **bombilla** es un receptor. Al paso de la corriente su filamento se pone incandescente y produce luz y calor.

- En el caso de los **motores** influye la forma en que se conectan. La corriente puede circular en ambos sentidos; al cambiar el sentido de la corriente, cambia el del giro del motor.

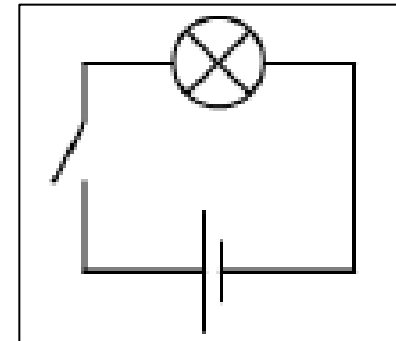
1.4 Resumen



Circuitos. Tipos de circuito

2.1 Esquema de un circuito

- Los circuitos eléctricos se representan mediante esquemas.
- En los esquemas, cada componente tiene un símbolo establecido:

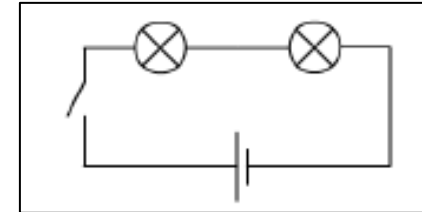


RECORDATORIO: **LEY DE OHM**

$$V = I \times R$$

2.2 Tipos de circuito: circuitos en serie

- En los **circuitos en serie** los elementos están conectados **uno a continuación del otro**. Solo hay **un camino** por el que pasa la corriente eléctrica.
- La conexión en serie es poco frecuente.

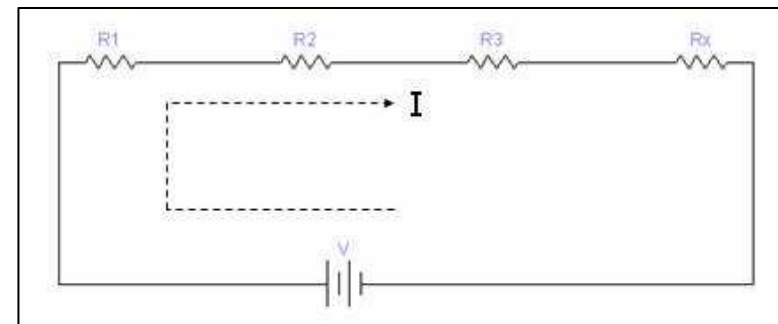


“CIRCUITO con 2 bombillas en serie (+ interruptor + pila)”

$$R_T = R_1 + R_2 + \dots + R_n$$

$$I_T = I_1 = I_2 = \dots = I_n$$

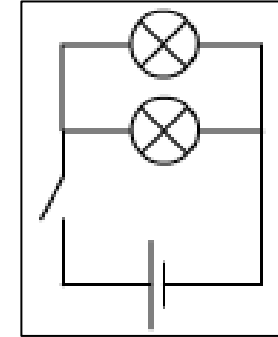
En un circuito en serie:



- ◆ La **intensidad** es **única** (la misma) en todos los puntos del circuito.
- ◆ La **tensión** o el voltaje **se reparte** entre los diferentes componentes. Las bombillas de un circuito en serie lucen menos que cada una por separado.

2.3 Tipos de circuito: circuitos en paralelo

- En los **circuitos en paralelo** la corriente que sale de la pila **se reparte por varios caminos** donde están los receptores colocados en paralelo.
- Casi todos los circuitos eléctricos que usamos en casa están en paralelo.



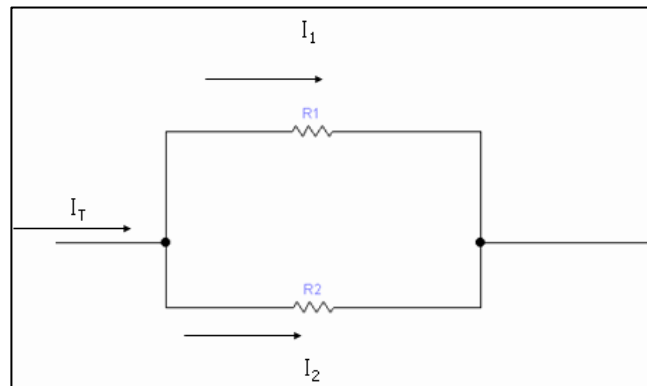
$$\frac{1}{R_T} = \frac{1}{R_1} + \frac{1}{R_2} + \dots + \frac{1}{R_n}$$

“CIRCUITO con 2 bombillas en paralelo (+ interruptor + pila)”

!!!La intensidad se divide!!!

$$I_T = I_1 + I_2 + \dots + I_n$$

En un circuito en paralelo:



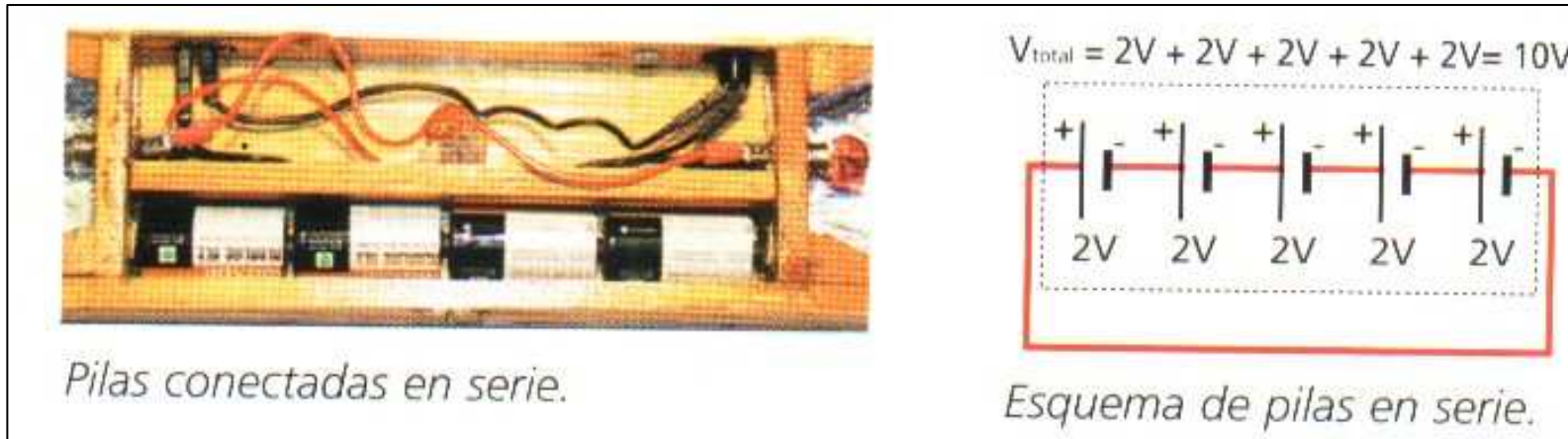
$$I_1 = \frac{R_2}{R_1 + R_2} I_T$$

$$I_2 = \frac{R_1}{R_1 + R_2} I_T$$

- ♦ La **corriente eléctrica (I)** se reparte por las ramas donde se sitúan los componentes.
- ♦ El **voltaje** de cada componente es el mismo. Las bombillas **lucen más** que si estuvieran conectadas en serie.

2.4 Generadores en serie o en paralelo

2.4.1 Pilas conectadas en **SERIE**:



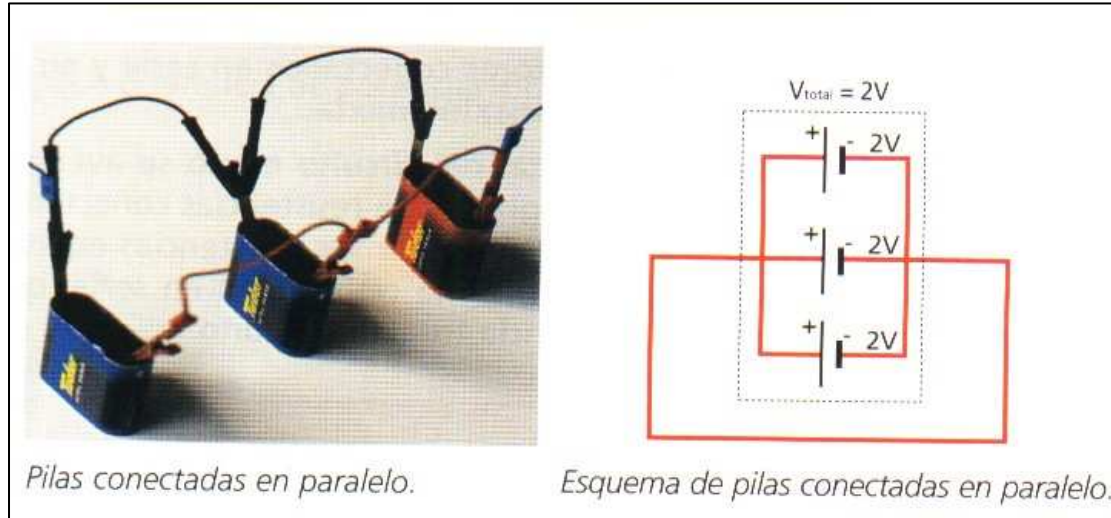
Los generadores en serie, el **polo positivo de uno está unido al negativo del siguiente.**

- El **voltaje suministrado** al circuito es igual a la **SUMA** de los voltajes de las pilas conectadas
- La **intensidad** es la misma que si hubiera **una única pila.**

$$V_T = V_1 + V_2 + \dots + V_n$$

2.4 Generadores en serie o en paralelo

2.4.2 Pilas conectadas en PARALELO:

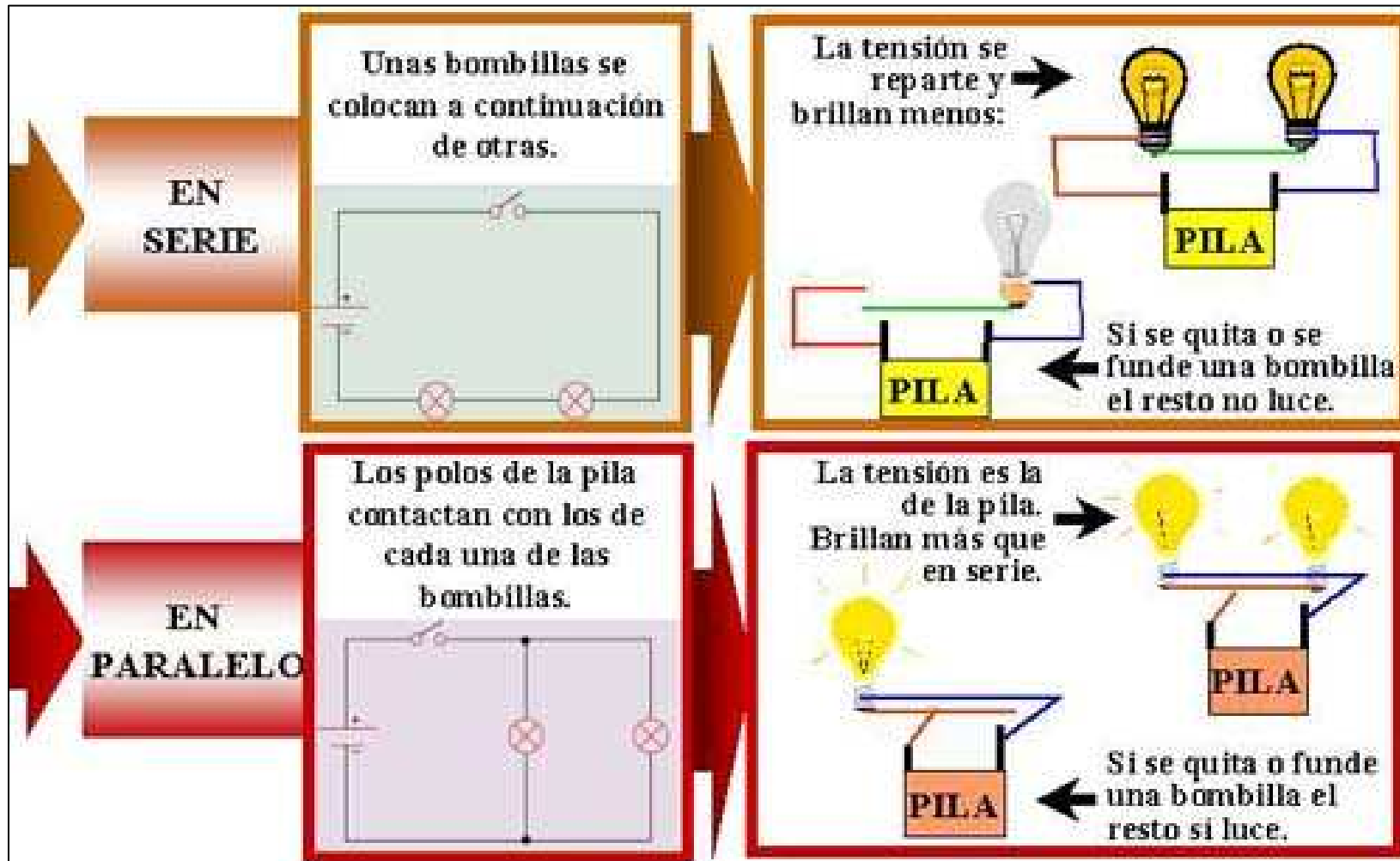


Los generadores en paralelo, **todos los polos positivos están conectados entre sí** y, por tanto, todos los negativos. **Todas las pilas deben tener el mismo voltaje.**

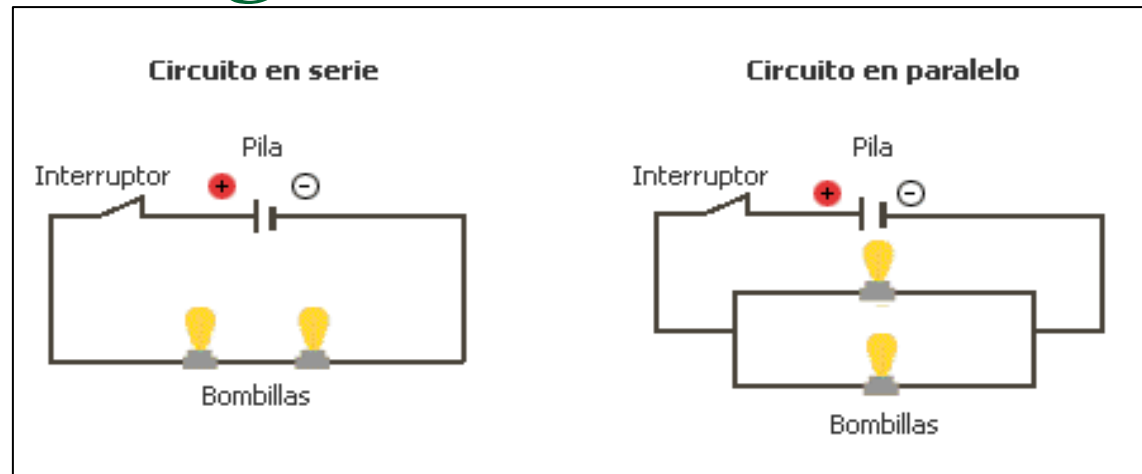
- El **voltaje suministrado al circuito es el mismo que si hubiera una sola pila.**
- La **intensidad es igual a la SUMA de las intensidades de todas las pilas**

$$V_{ab} = V_1 = V_2 = \dots = V_n$$

2.5 Resumen de tipos de circuitos



2.6 Tabla magnitudes en circuitos:



	SERIE	PARALELO
Resistencia:	$R_T = R_1 + R_2 + \dots + R_n$	$\frac{1}{R_T} = \frac{1}{R_1} + \frac{1}{R_2} + \dots + \frac{1}{R_n}$
Intensidad:	$I_T = I_1 = I_2 = \dots = I_n$	$I_T = I_1 + I_2 + \dots + I_n$
Voltaje:	$V_{ab} = V_1 + V_2 + \dots + V_n$	$V_{ab} = V_1 = V_2 = \dots = V_n$

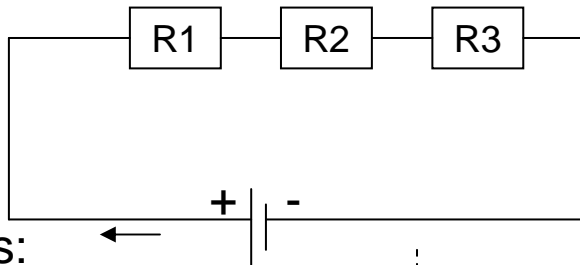
[Volver al índice...](#)

Ejemplos numéricos de tipos de circuito:

3.1 En serie

3.2 En paralelo

3.1 Asociación en SERIE: “3 resistencias ($R_1 = 20\Omega$, $R_2 = 15\Omega$, $R_3 = 35\Omega$) están conectadas en serie con un generador. El voltaje en R_2 es de 30 V. Determinar la diferencia de potencial total en el generador.”



Datos:

- Serie: **I es la misma!**
- V se reparte
$$R_T = R_1 + R_2 + R_3$$
- $R_1 = 20\Omega$
- $R_2 = 15\Omega$
- $R_3 = 35\Omega$
- $V_2 = 30V$
- Ley de Ohm: $V = I \cdot R$
- ¿I?
- ¿ V_T ?

Cálculos:

$$I_2 = \frac{V_2}{R_2} = \frac{30}{15} = 2A \longrightarrow \boxed{I_2 = 2A = I_T}$$

Por lo tanto, ¡ya conocemos la intensidad para todo el circuito!

$$V_1 = I_T \cdot R_1 = 2 \cdot 20 = 40V$$

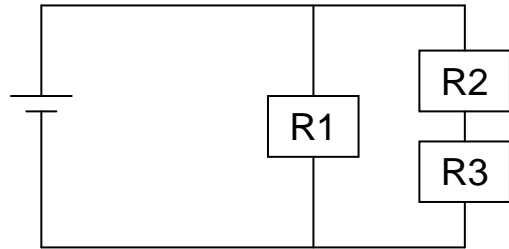
$$V_3 = I_T \cdot R_3 = 2 \cdot 35 = 70V$$

$$\boxed{V_T = V_1 + V_2 + V_3 = 40 + 30 + 70 = 140V}$$

3.2 Asociación en PARALELO: “Calcular la resistencia

equivalente de la figura y la intensidad de corriente que circula por el generador.

Datos: $R_1 = 10\Omega$, $R_2 = 15\Omega$, $R_3 = 5\Omega$ y d.d.p. = 35 V”



Datos:

- En paralelo, **V es la misma!**
- $V = 35V$
- $R_1 = 10\Omega$,
- $R_2 = 15\Omega$,
- $R_3 = 5\Omega$
- Ley de Ohm: $V = I \cdot R$
- ¿I?

Cálculos:

1º, calcular la R equivalente de R2 y R3 que están en serie:

$$R_{eq} = R_2 + R_3 = 15 + 5 = 20\Omega$$

2º, calcular la R equivalente de R1 y R_{eq} que están en paralelo:

$$\frac{1}{R_T} = \frac{1}{R_1} + \frac{1}{R_{eq}} = \frac{1}{10} + \frac{1}{20} \longrightarrow$$

$$\longrightarrow \frac{1}{R_T} = \frac{1}{10} + \frac{1}{20} = \frac{2}{20} + \frac{1}{20} = \frac{3}{20} \longrightarrow$$

$$\longrightarrow \frac{1}{R_T} = \frac{3}{20} \longrightarrow \boxed{R_T = \frac{20}{3} = 6'7\Omega}$$

Luego:

$$\boxed{I = \frac{V}{R} = \frac{35}{6'7} = 5'2A}$$

[Volver al índice...](#)

Simbología de los colores de las resistencias:

4. El código de colores

- Consiste en unas bandas que se imprimen en el componente y que nos sirven para saber el valor de éste.
- Hay **resistencias de 4, 5 y 6 anillos de color**. En la figura, se da la tabla de los colores normalizados.



The figure illustrates the color code for resistors. At the top, a resistor is shown with four color bands. Below it is a table that maps colors to numerical values, multipliers, tolerances, and temperature coefficients. At the bottom, another resistor is shown with five color bands, including a tolerance band.

COLOR	VALOR	MULTIPLICADOR	TOL %	CT
NEGRO	0	1		200
MARRON	1	10	±1	100
ROJO	2	100	±2	50
NARANJA	3	1.000		15
AMARILLO	4	10.000		25
VERDE	5	100.000	±0'5	
AZUL	6	1.000.000	±0'25	10
VIOLETA	7	10.000.000	±0'1	5
GRIS	8			1
BLANCO	9			
ORO		0,1	±5	
PLATA		0,01	±10	
SIN COLOR			±20	

Para resistencias de 4 colores:

- Para saber el valor tenemos que utilizar el método siguiente: El **primer color** indica las **decenas**, el **segundo** las **unidades**, y con estos dos colores tenemos un *número que tendremos que multiplicar por el valor equivalente* del **tercer color** y el **resultado es el valor de la resistencia**. El **cuarto color** es el valor de la tolerancia.

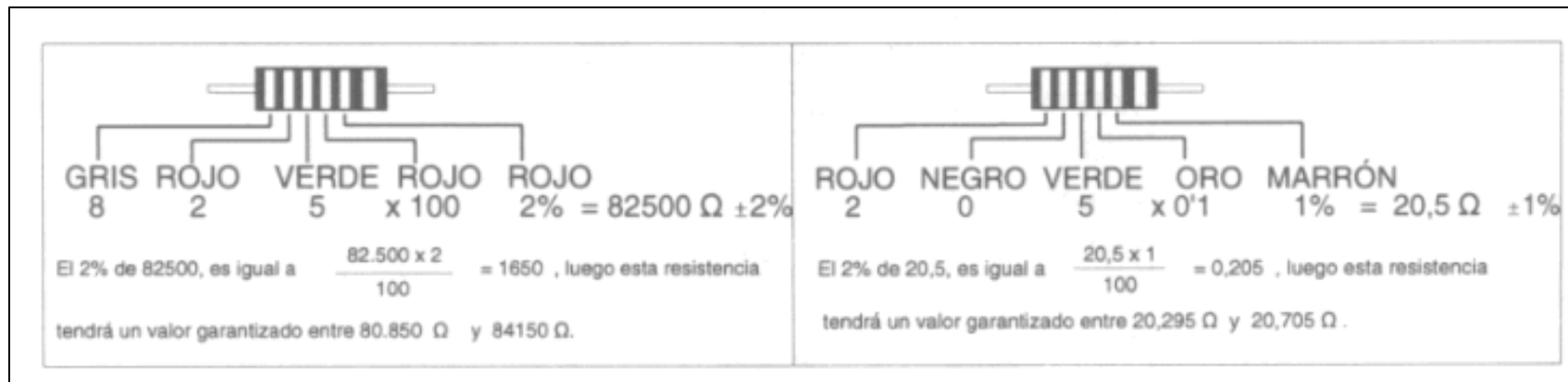
Ejemplos:



Para resistencias de 5 ó 6 colores:

- Sólo cambia que en vez de dos colores **se utilizan los tres colores primeros** para formar *el número que hay que multiplicar por el valor equivalente* del **cuarto color**. El **quinto** es el color de la tolerancia; y el **sexto**, para las de seis colores, es el coeficiente de temperatura.

Dos ejemplos:



5. Webquest y web interesante:

- Librosvivos.net