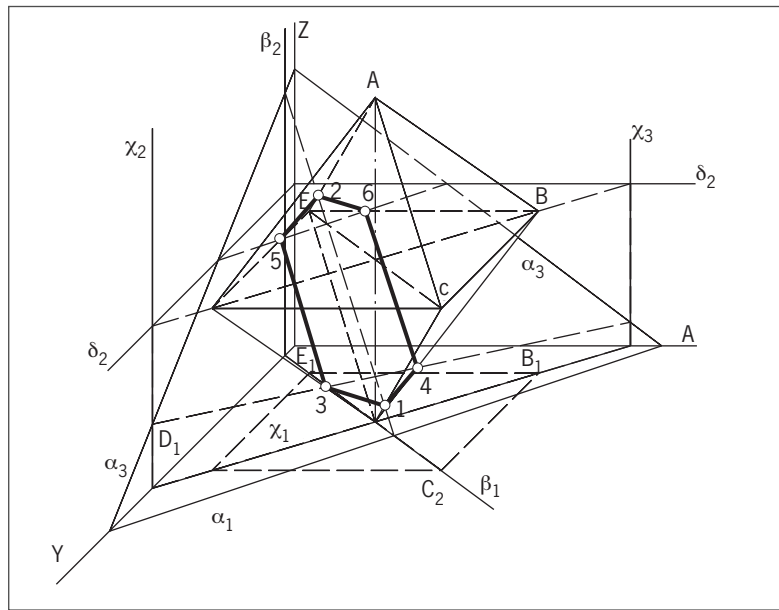


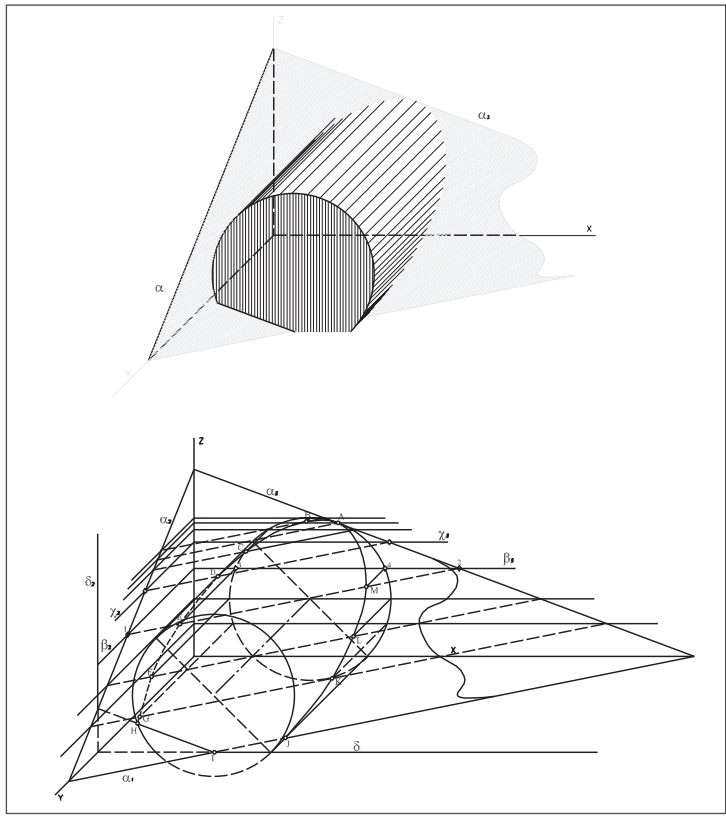
Unidad 9

Sistema axonómico oblicuo

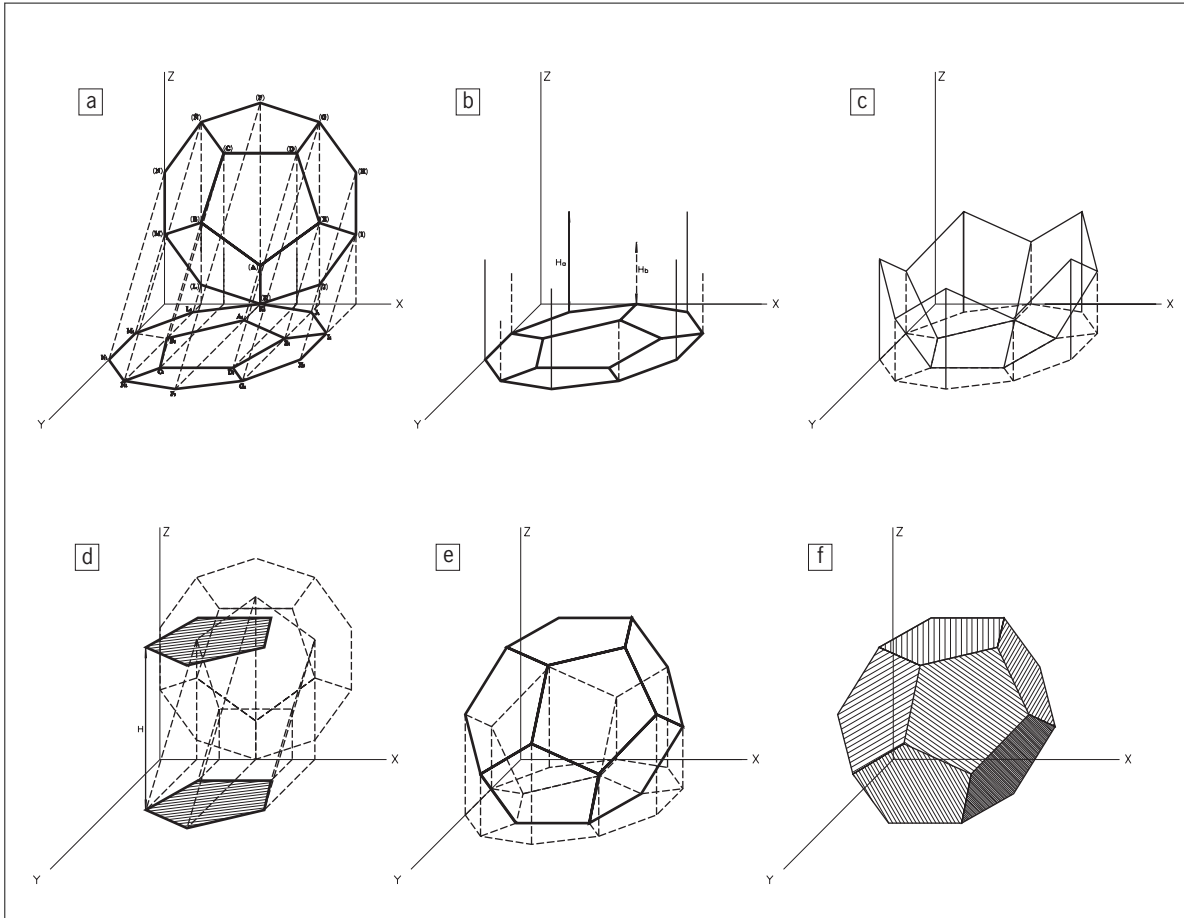
1



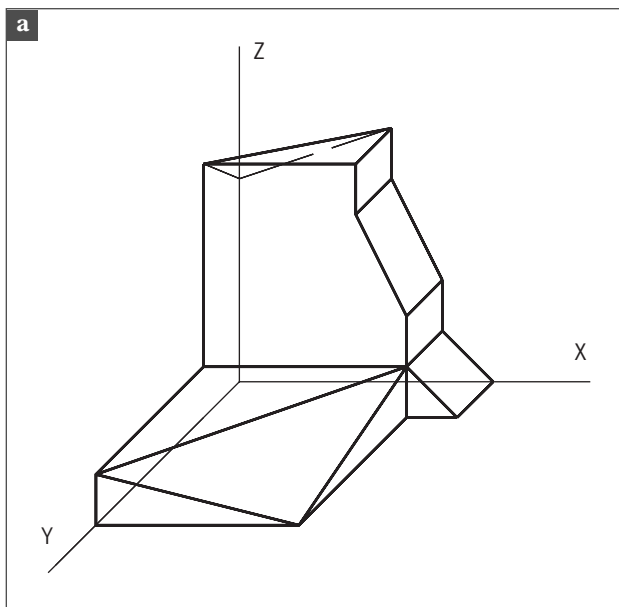
2

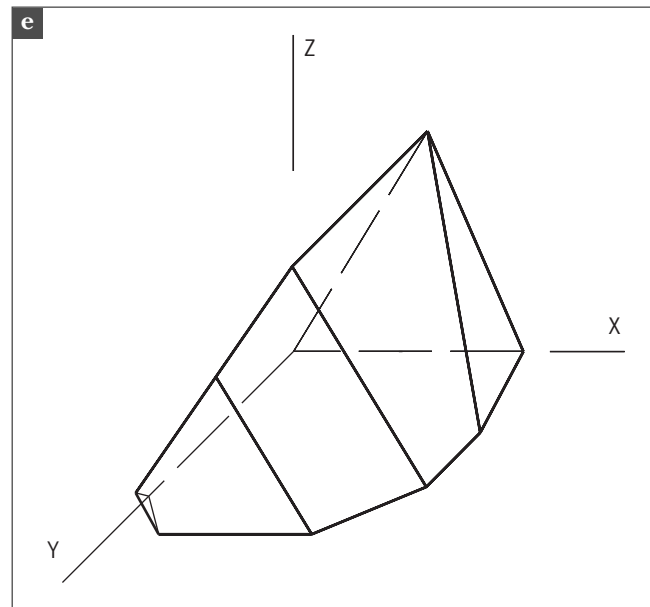
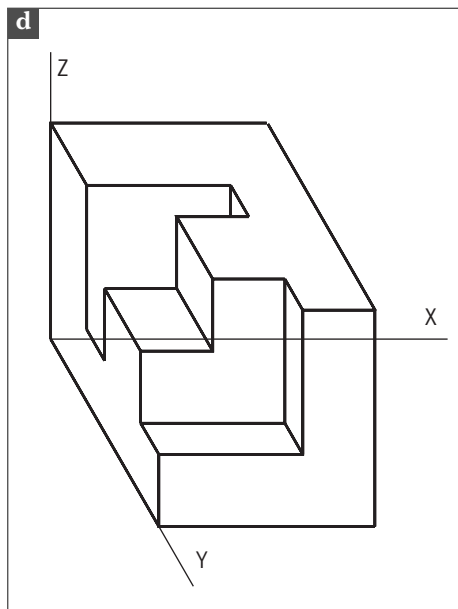
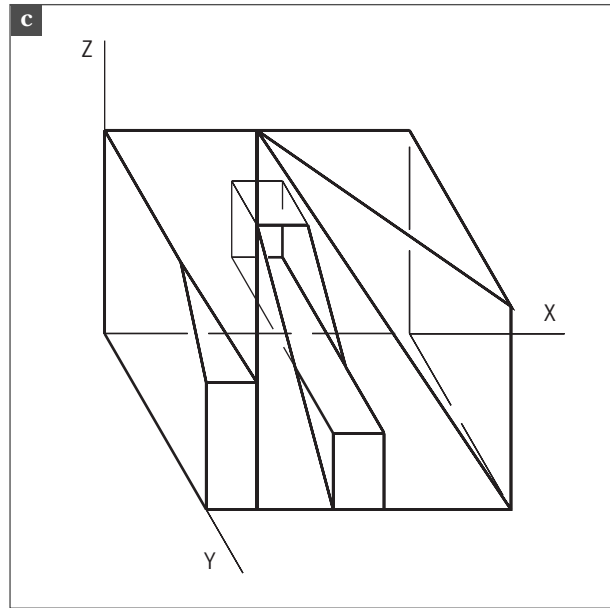
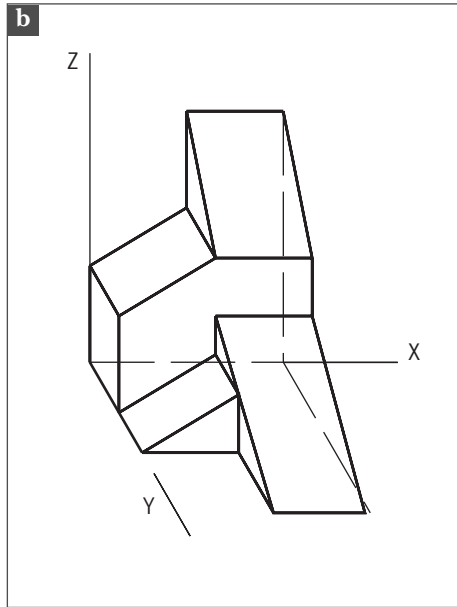


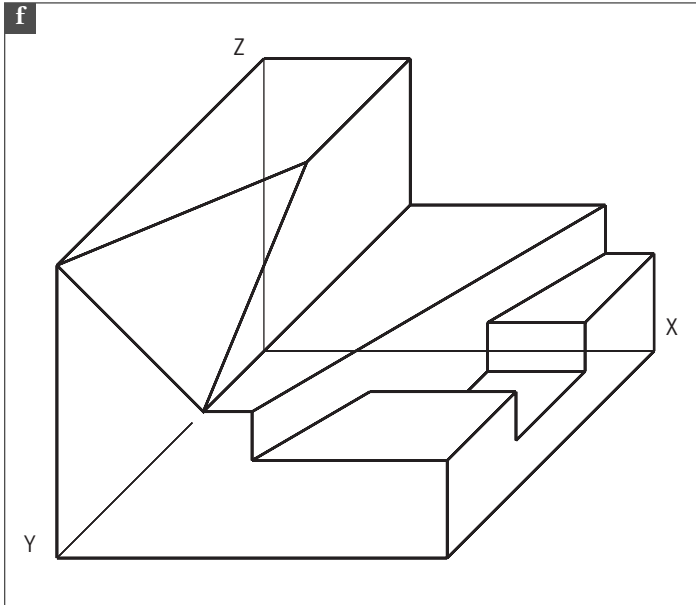
3



4







5

