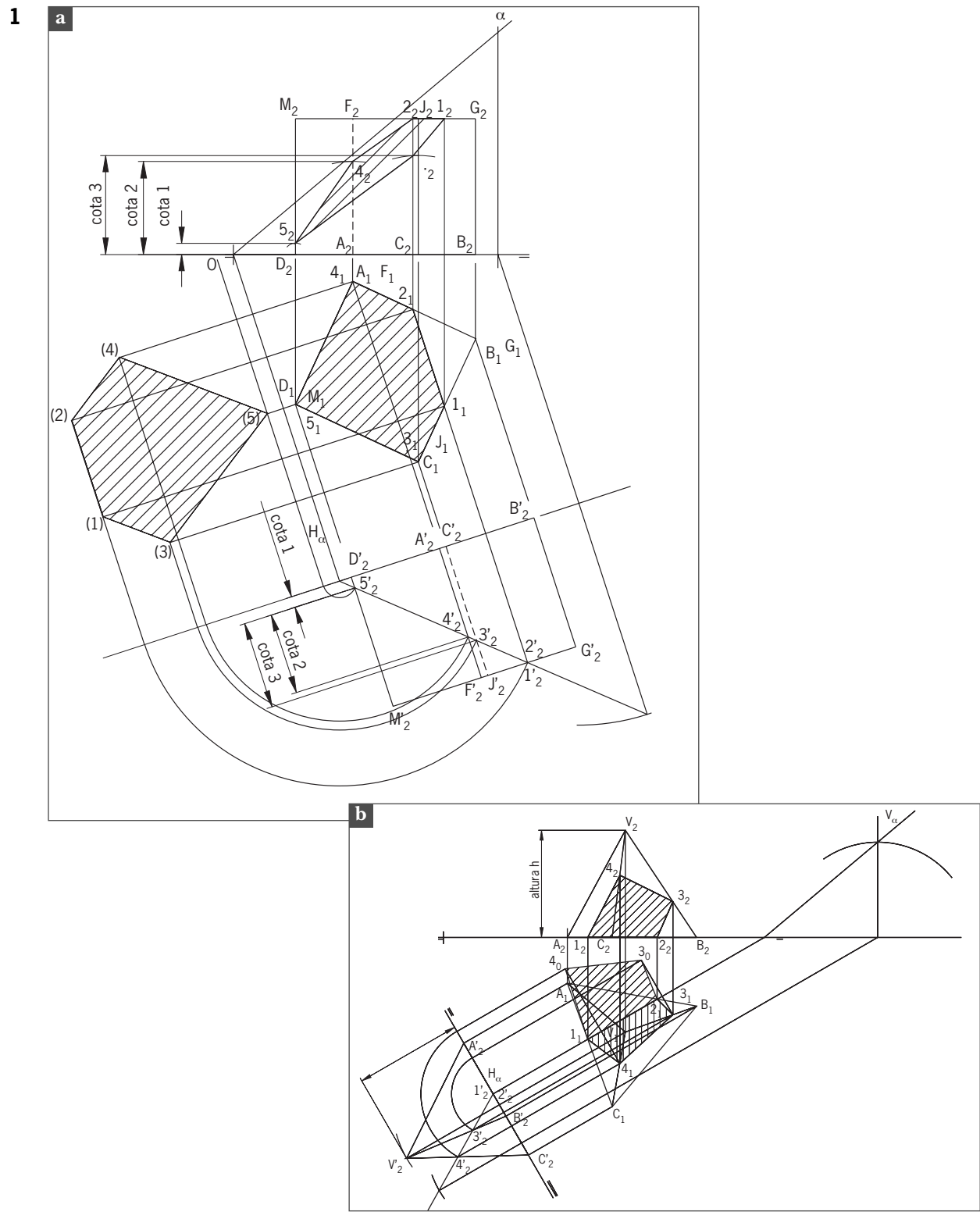
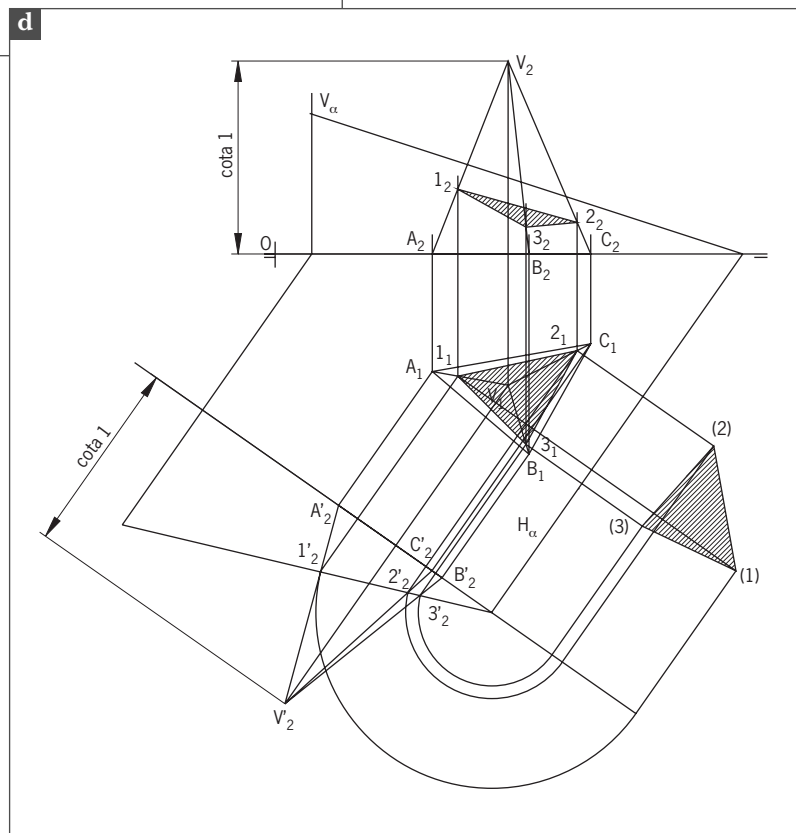
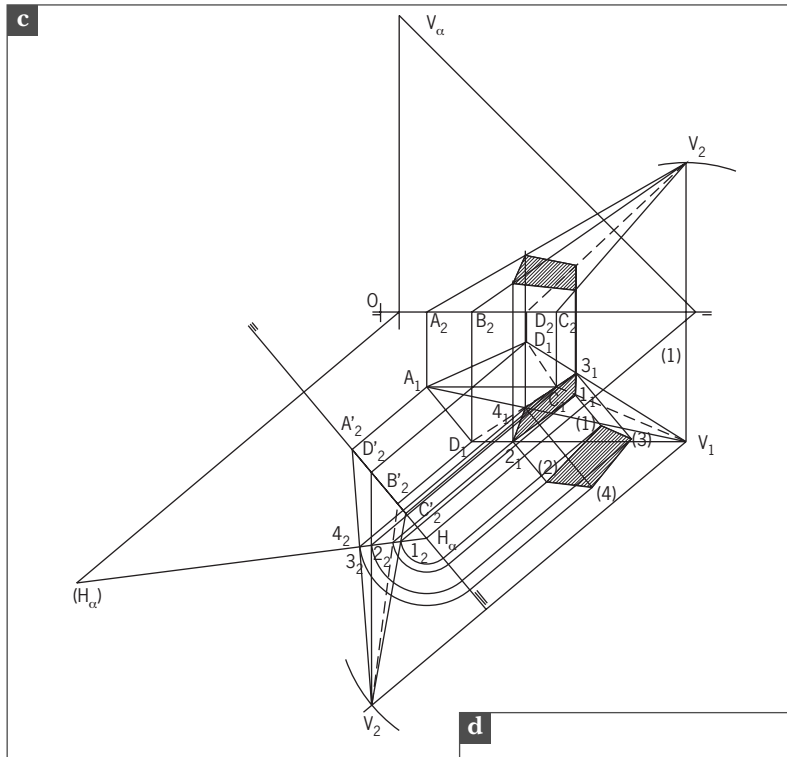
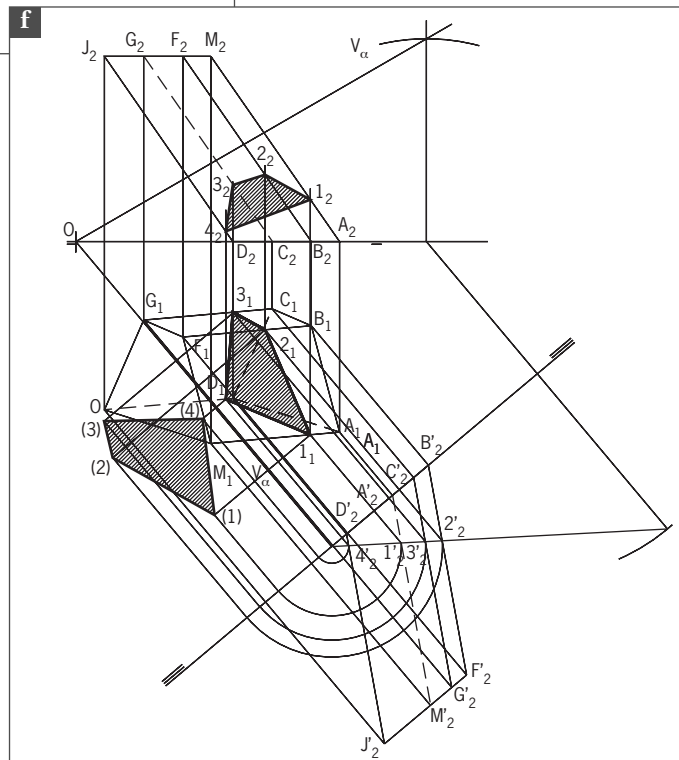
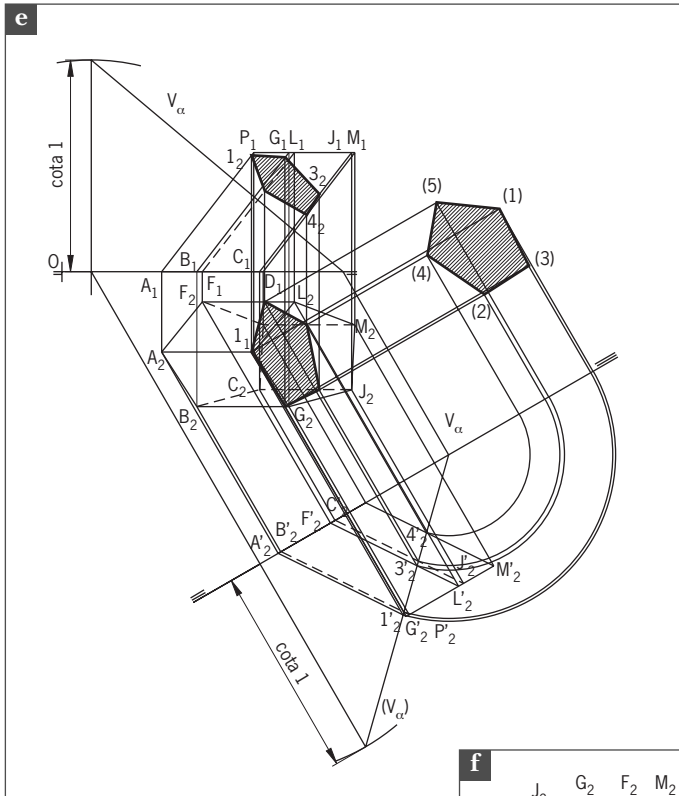


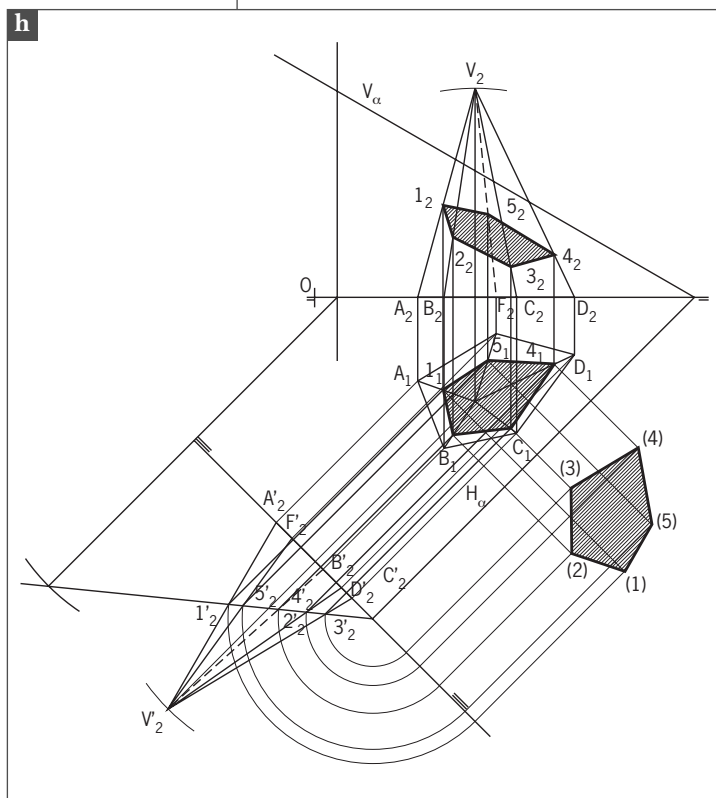
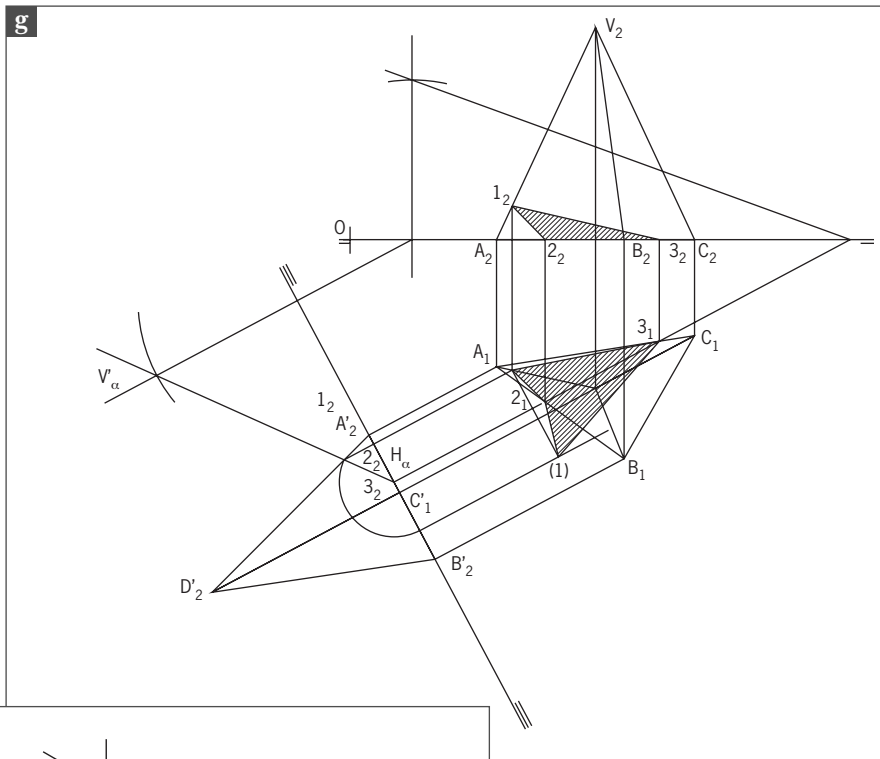
Unidad 7

Sistema diédrico II

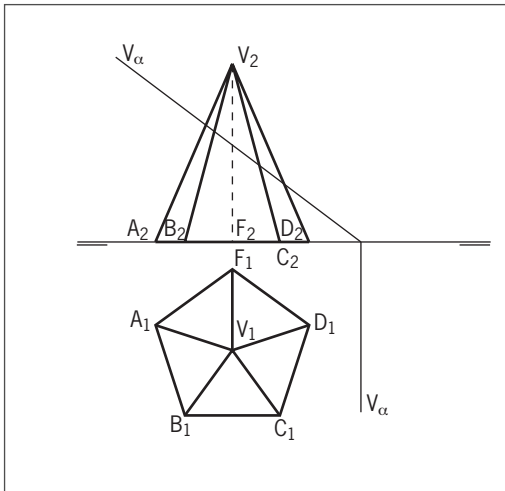




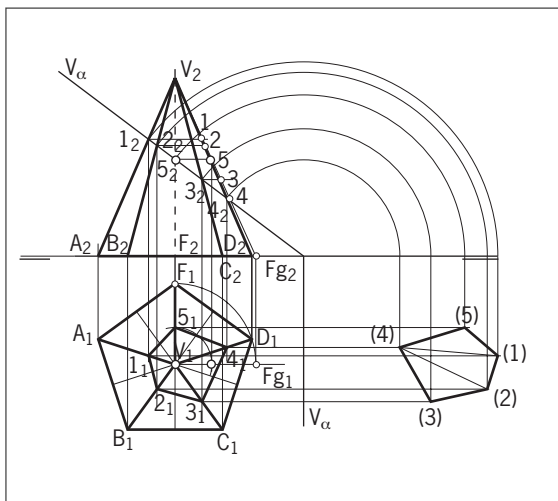




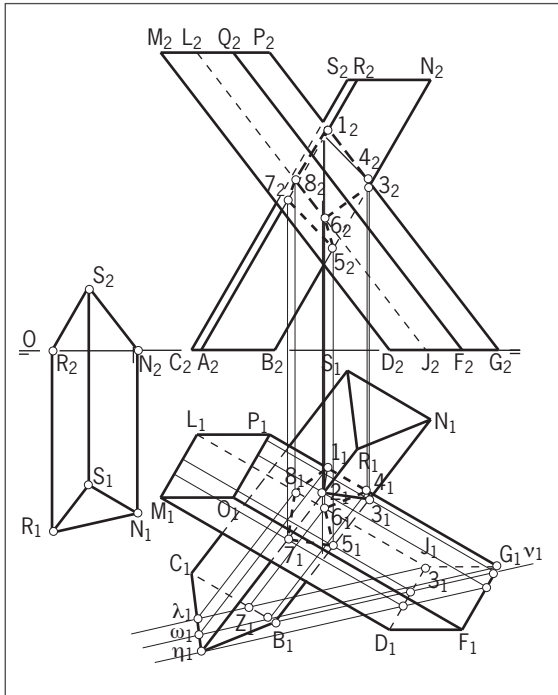
2 A partir de la propuesta:



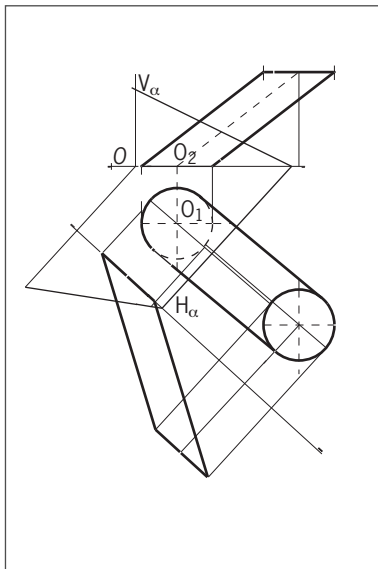
se obtendrá el resultado siguiente:



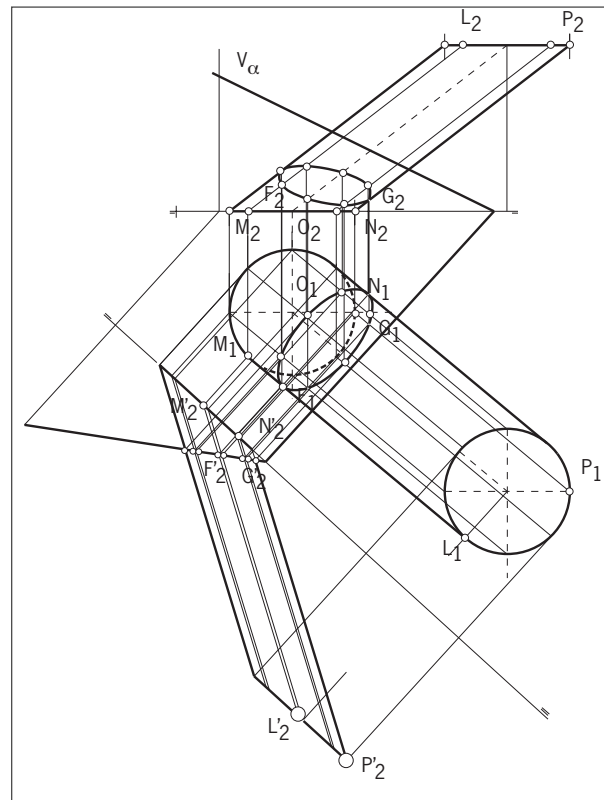
3



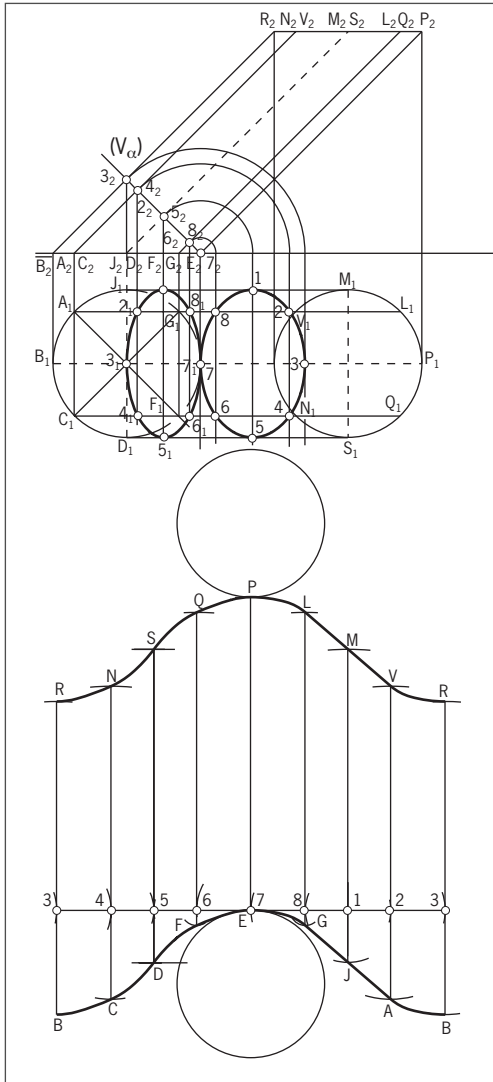
4 El enunciado gráfico es el siguiente:



La solución del enunciado es:



5



6

