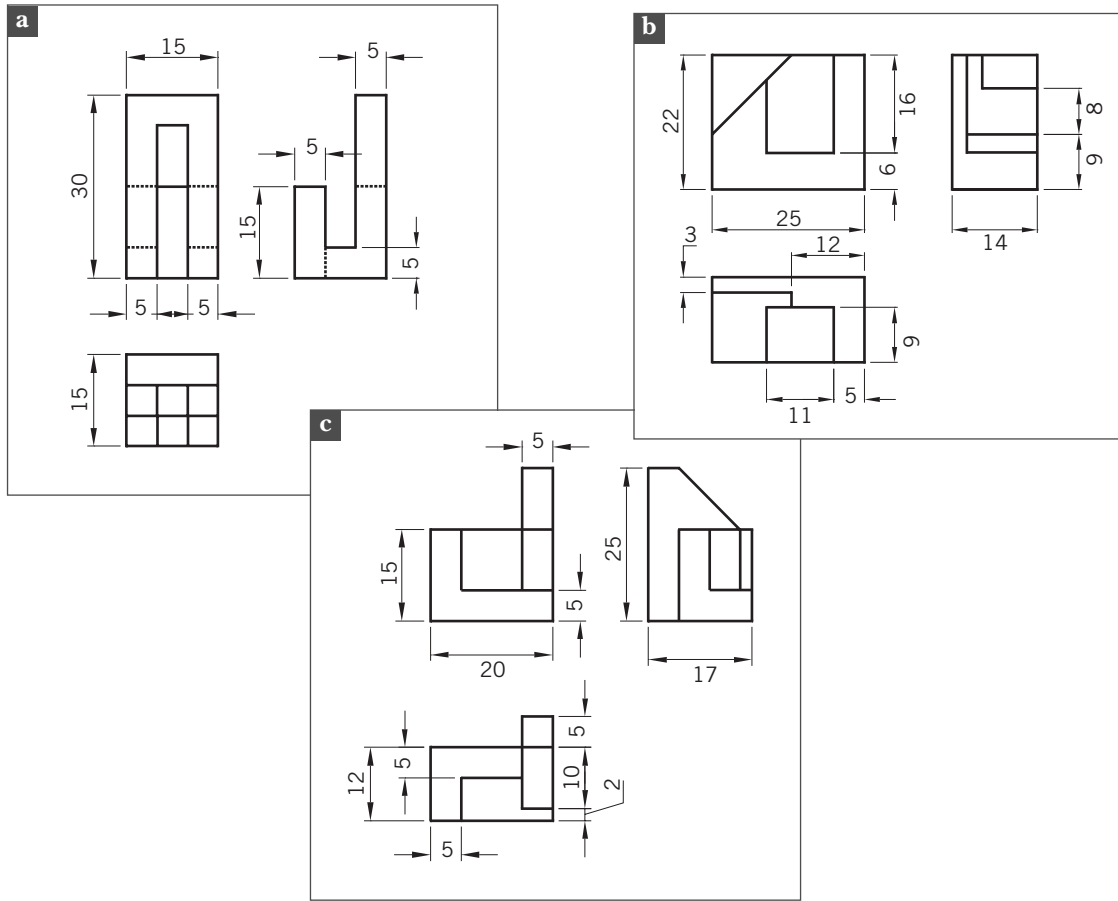


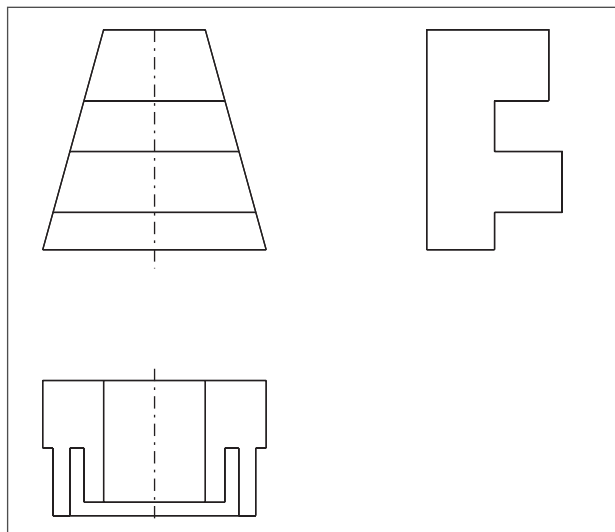
Unidad 6

Sistema diédrico I

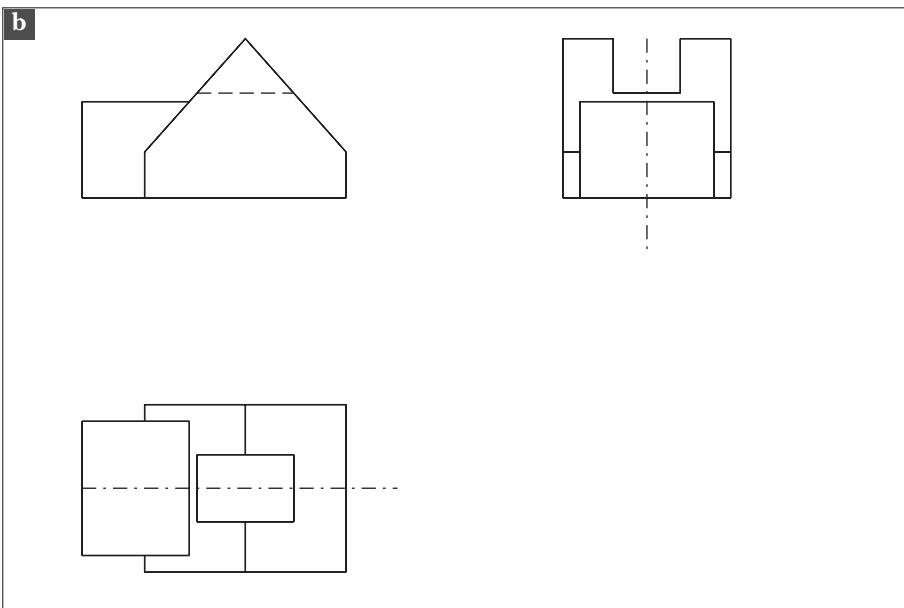
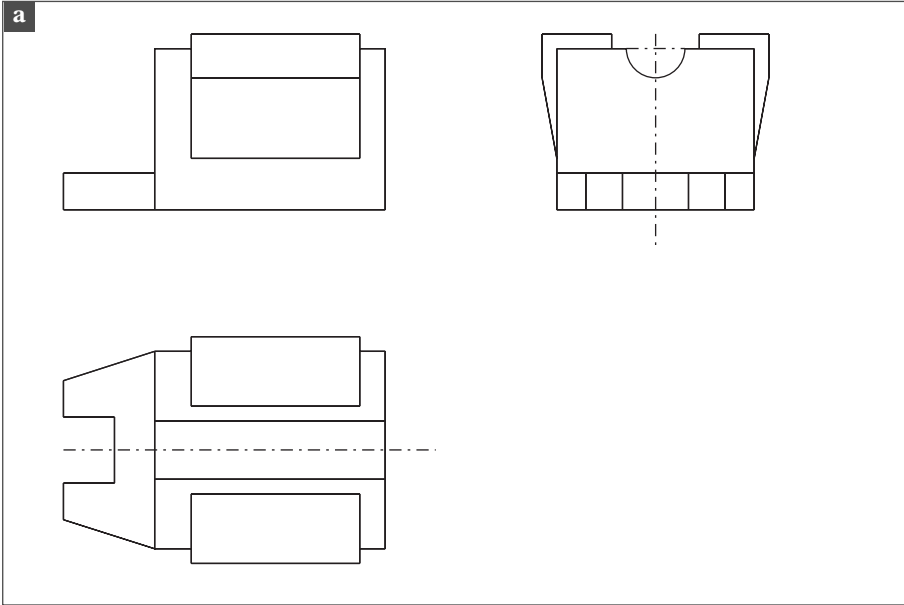
1



2

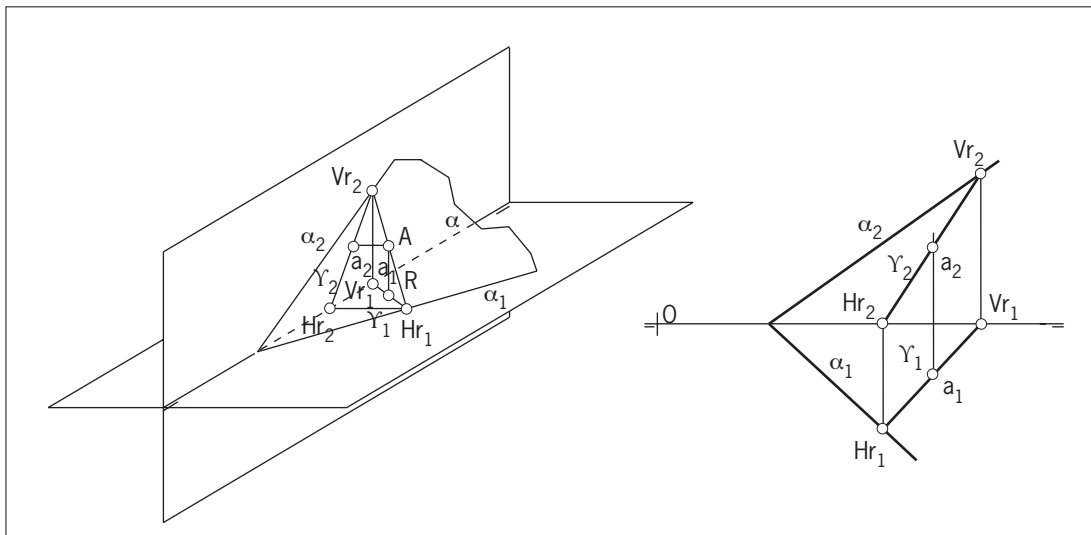


3

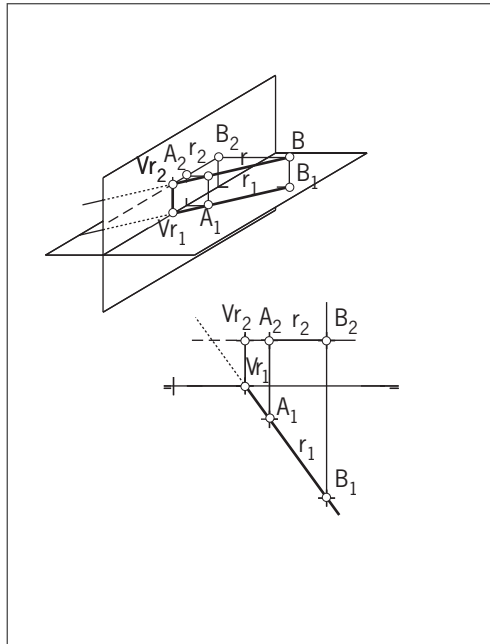


- 4 Un punto $A(a_2-a_1)$ pertenece a una recta $R(r_2-r_1)$ cuando su proyección vertical se encuentra sobre la proyección vertical de la recta y su proyección horizontal sobre la proyección horizontal de la recta.

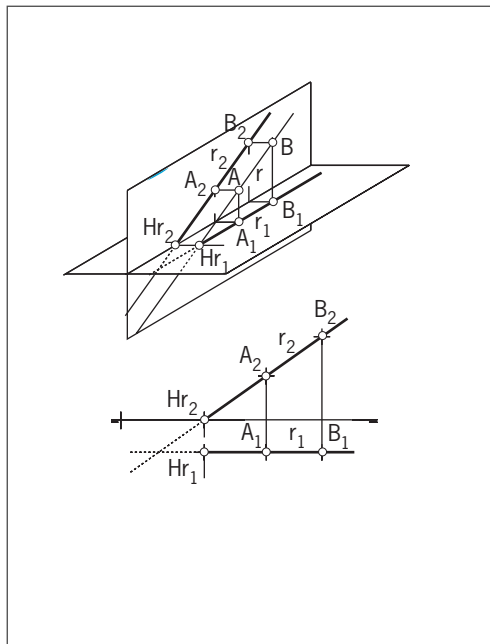
Una recta pertenece a un plano cuando contiene dos puntos de éste. Las trazas de una recta son puntos de ella situados en los planos de proyección (**PH** y **PV**). Por tanto, una recta pertenece a un plano cuando la traza de la recta está contenida en la traza vertical del plano y la traza horizontal de la recta en la traza horizontal del plano.



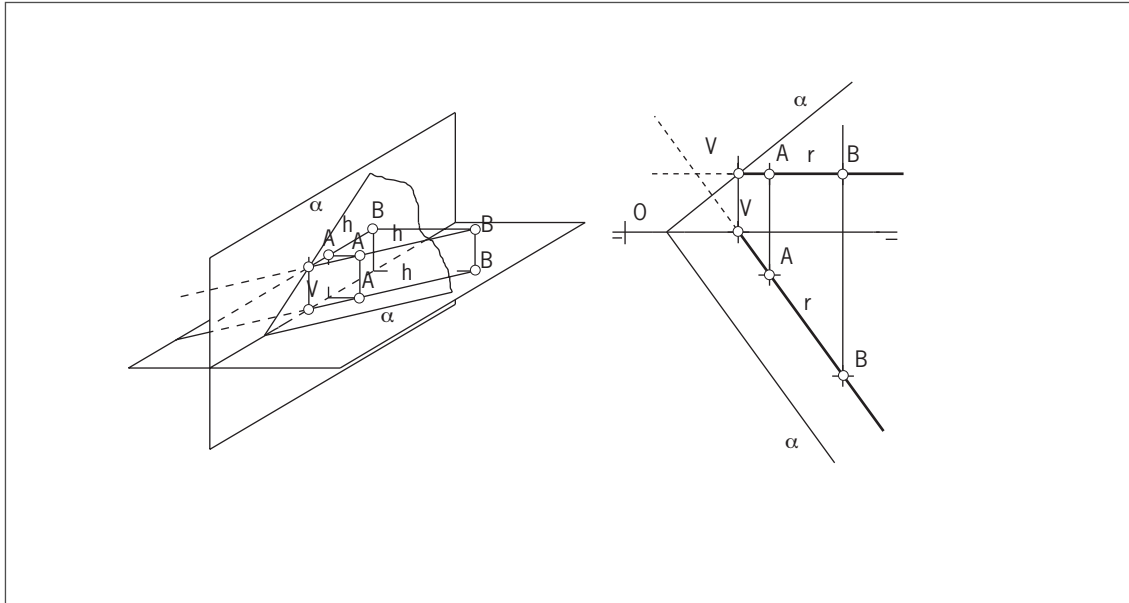
5 Trazas de la recta horizontal:



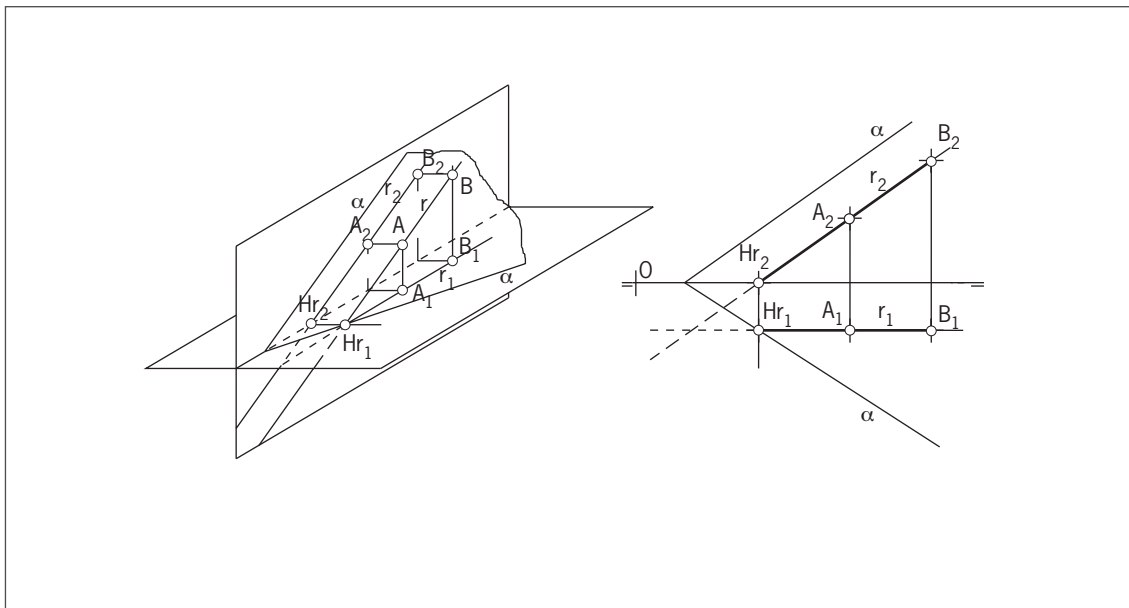
Trazas de la recta frontal:



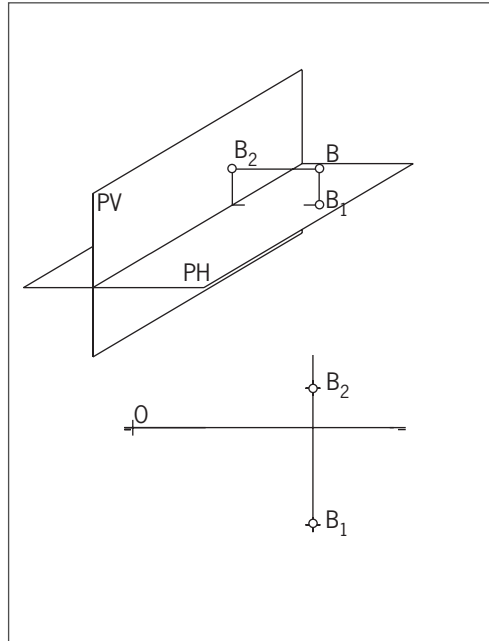
6 Horizontal del plano:



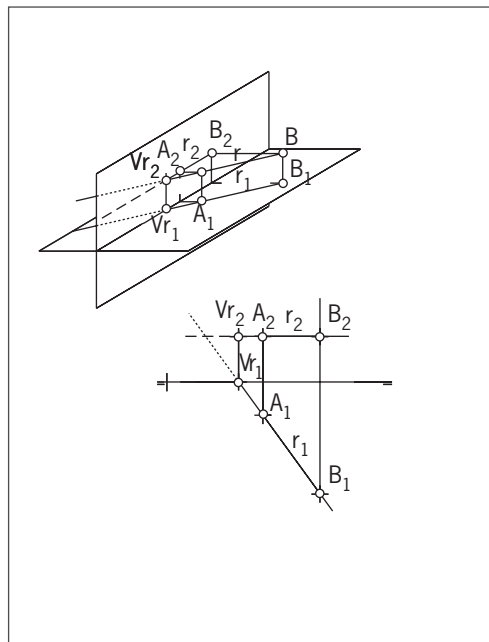
Frontal del plano:



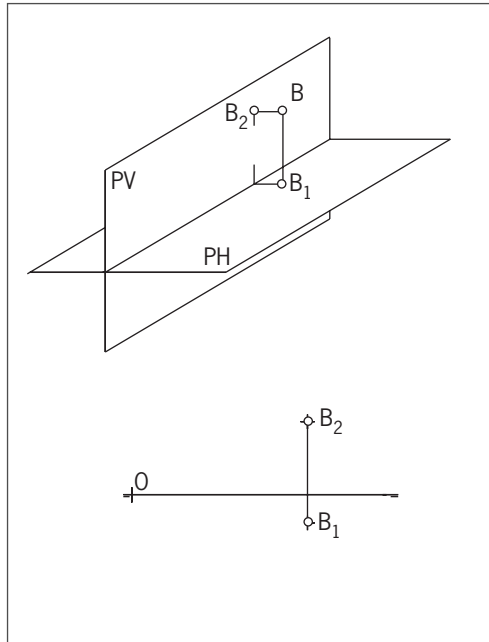
7 Rectas horizontales que pasen por un punto B (B_2-B_1):



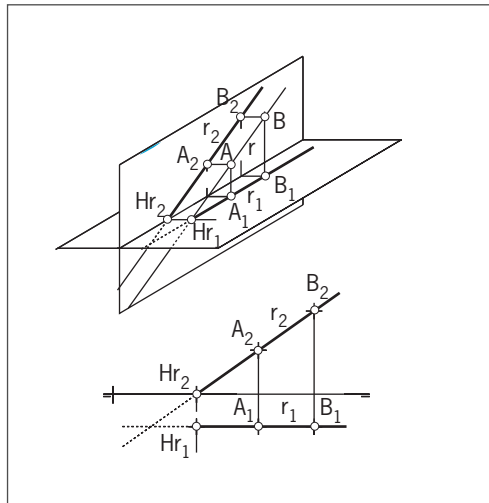
Hay infinitas soluciones; entre ellas, la siguiente:



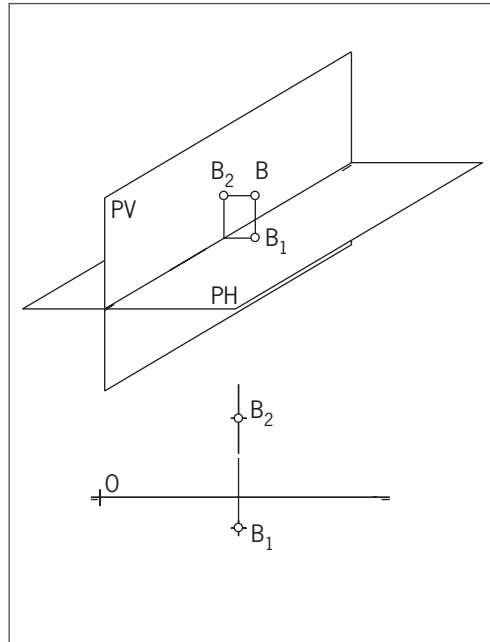
Rectas frontales que pasen por un punto B (B_2-B_1):



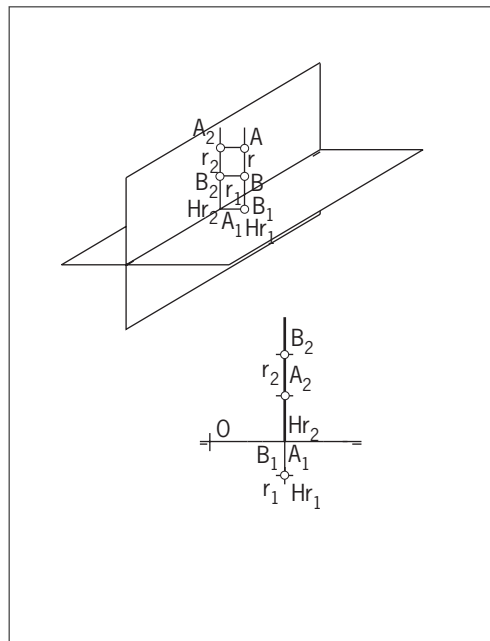
Hay infinitas soluciones; entre ellas, la siguiente:



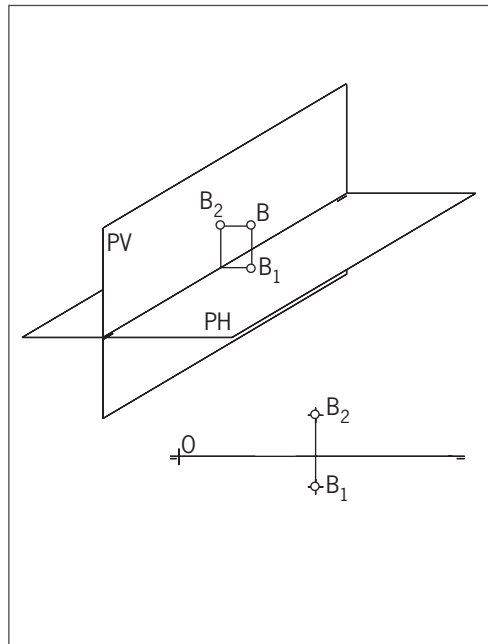
Rectas verticales que pasen por un punto B (B_2 - B_1):



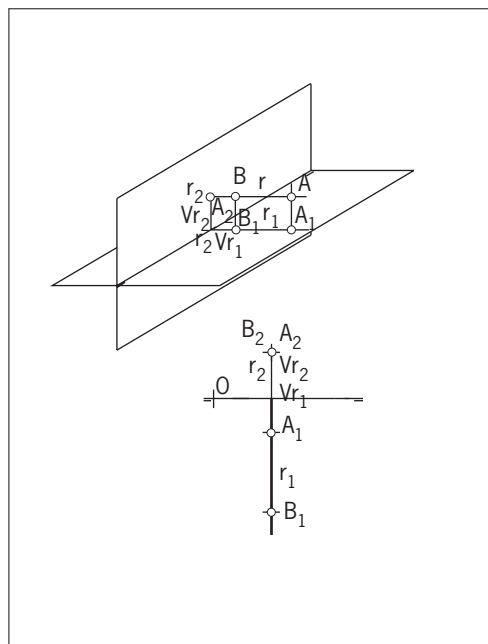
Hay infinitas soluciones; entre ellas, la siguiente:



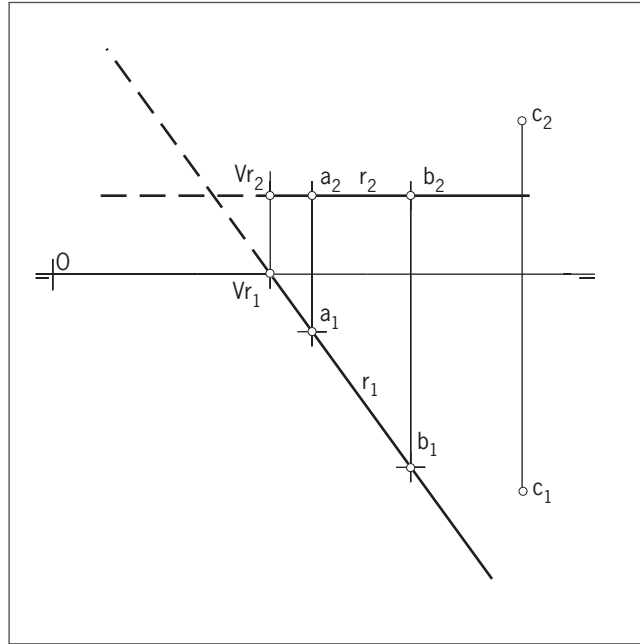
Rectas de punta que pasen por un punto B (B_2-B_1):



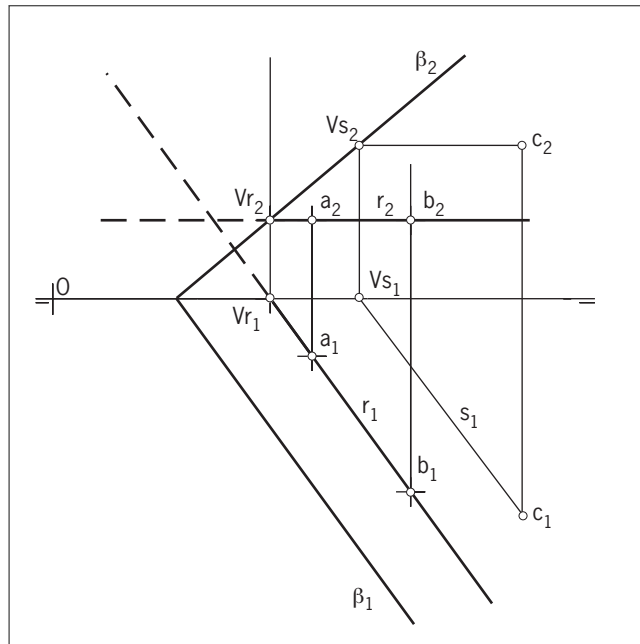
Hay infinitas soluciones; entre ellas, la siguiente:



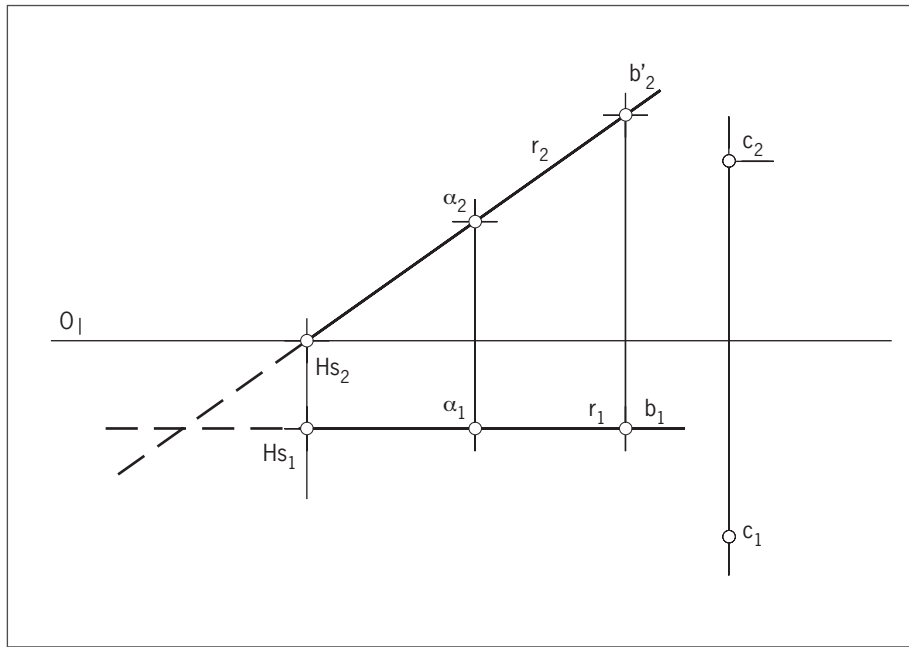
8 Dada una recta horizontal y un punto exterior, hay que hallar el plano:



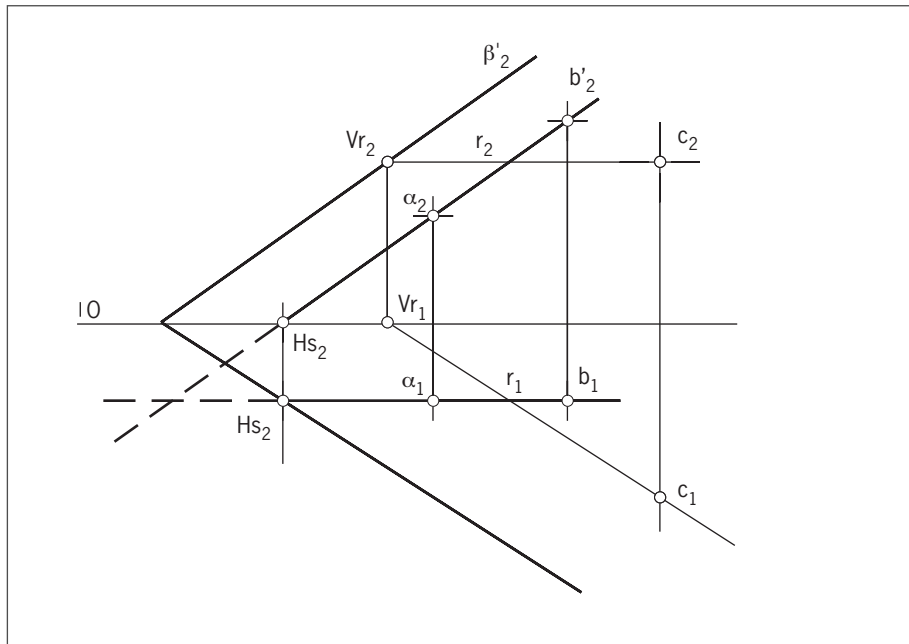
La solución es:



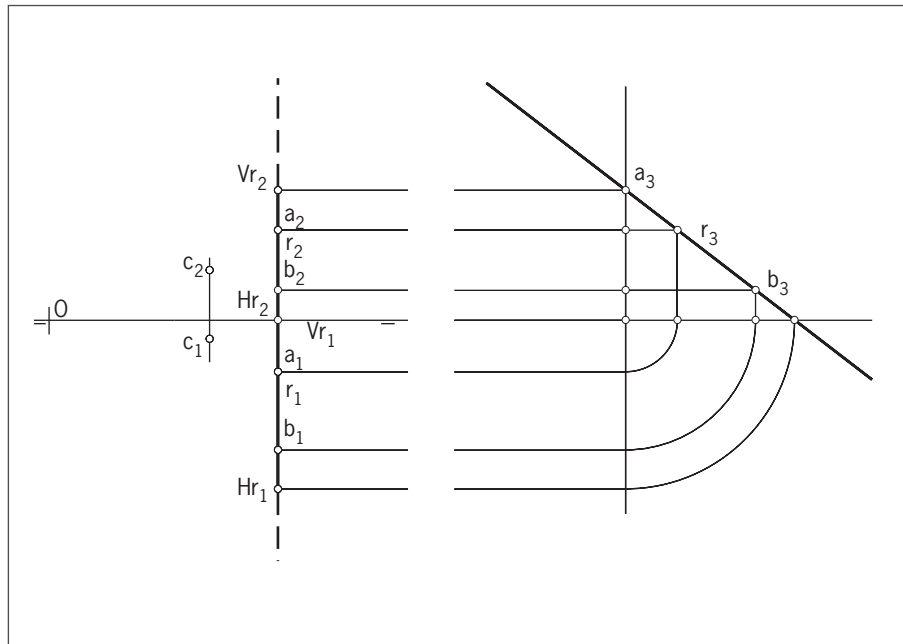
Dada una recta frontal y un punto exterior, hay que hallar el plano:



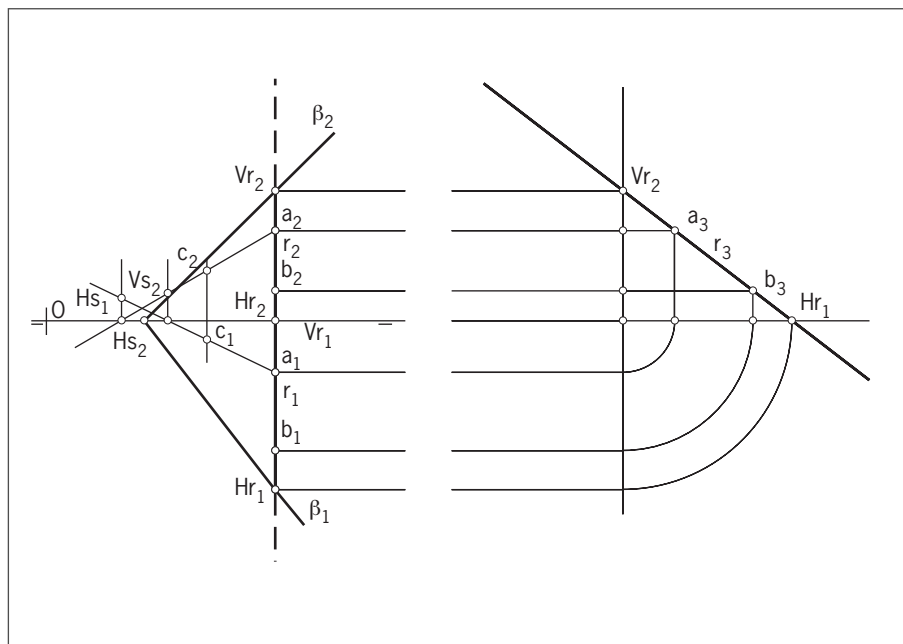
La solución es:



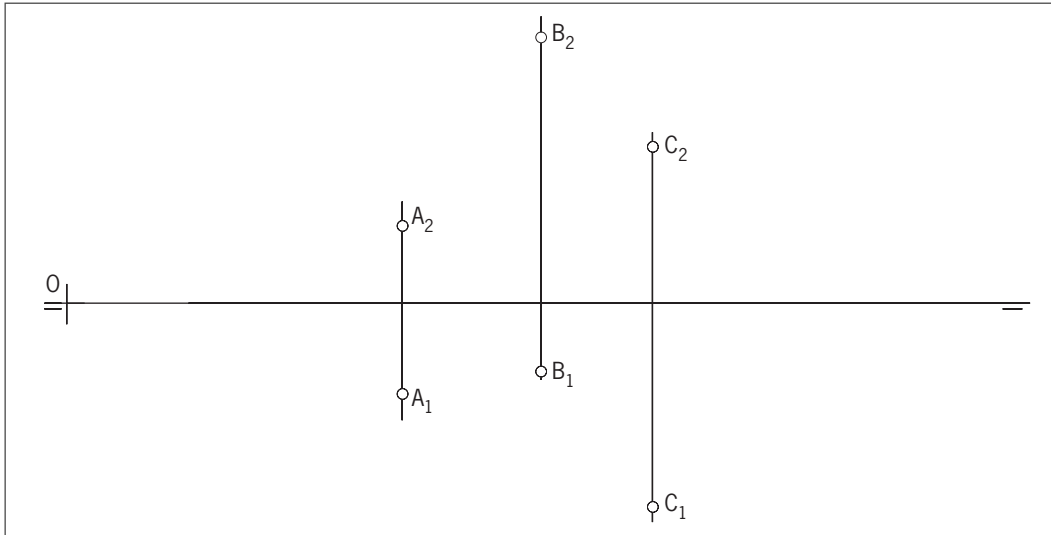
Dada una recta de perfil y un punto exterior, hay que hallar el plano:



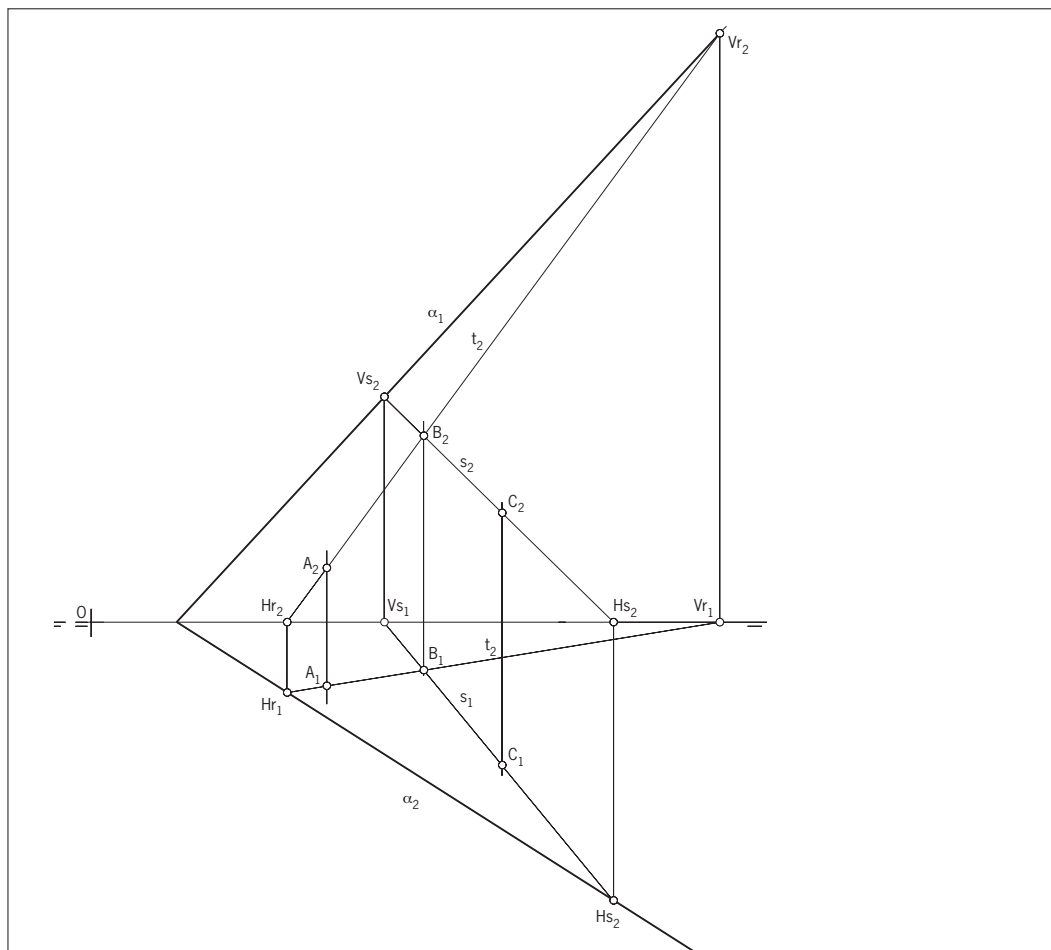
La solución es:



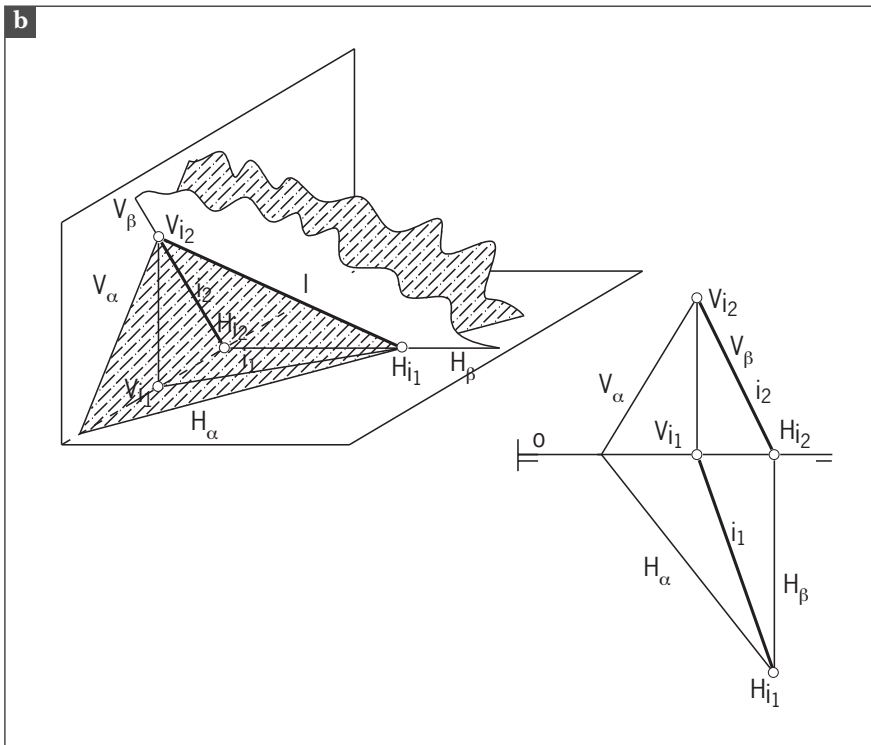
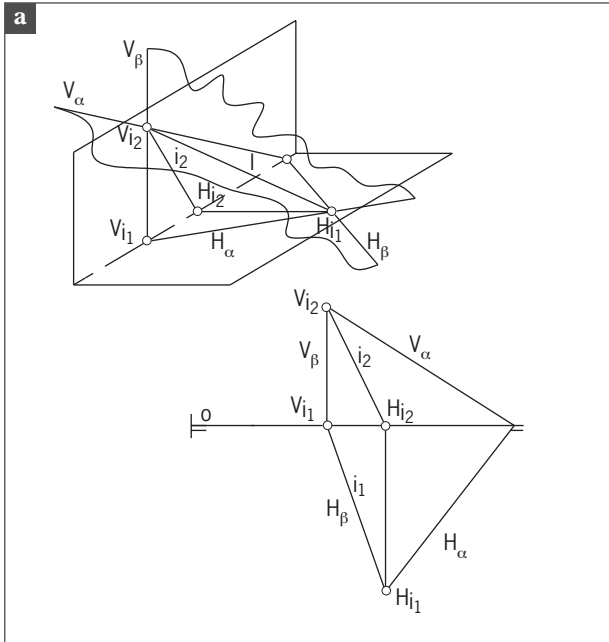
Dados tres puntos, hay que hallar el plano:

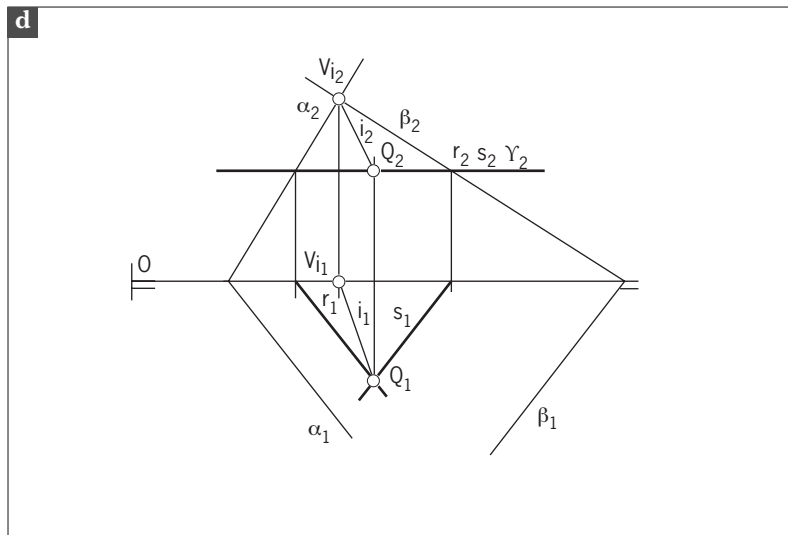
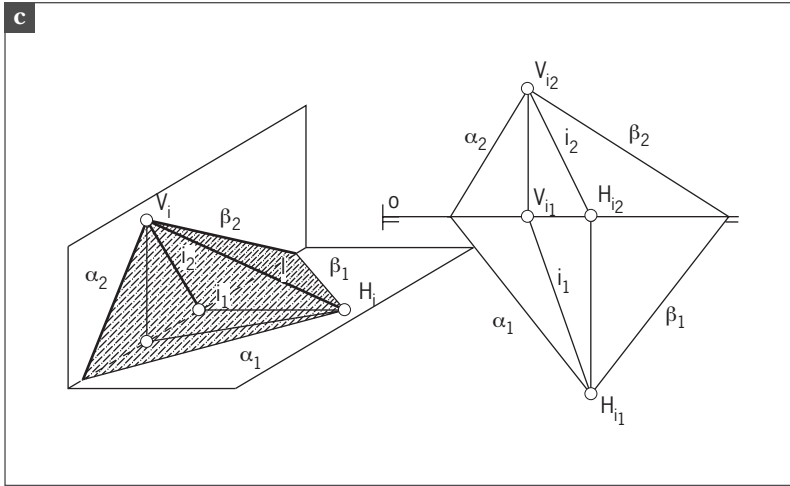


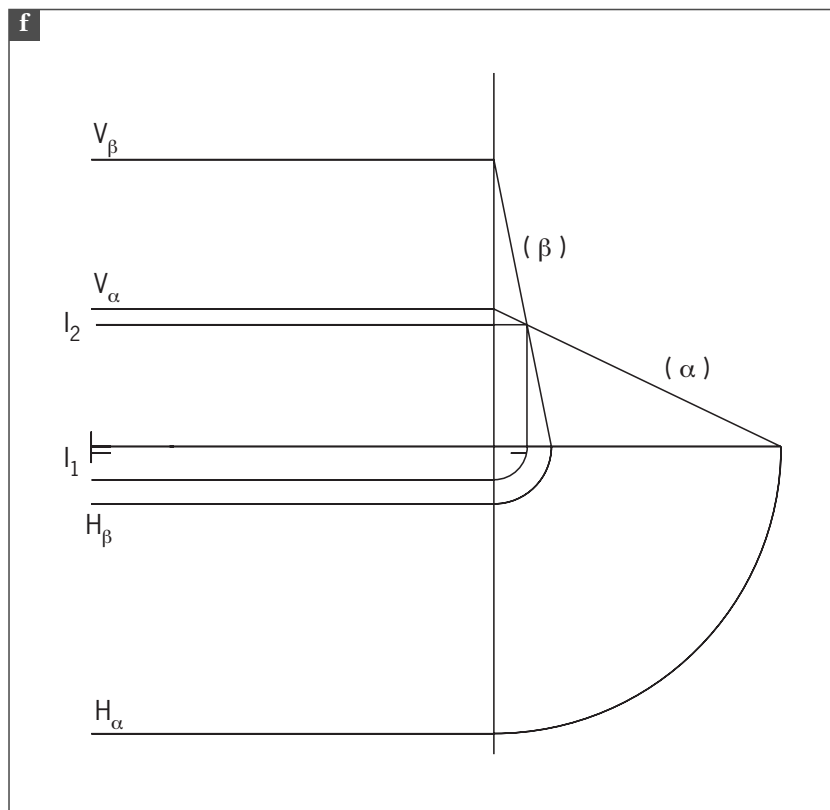
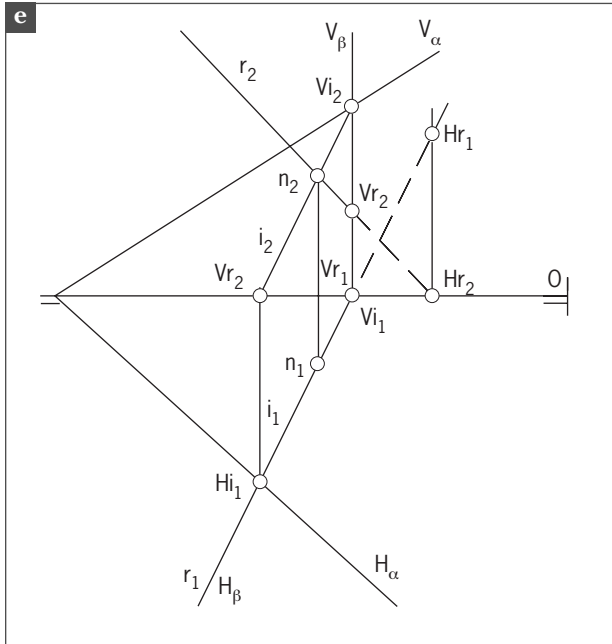
La solución es:



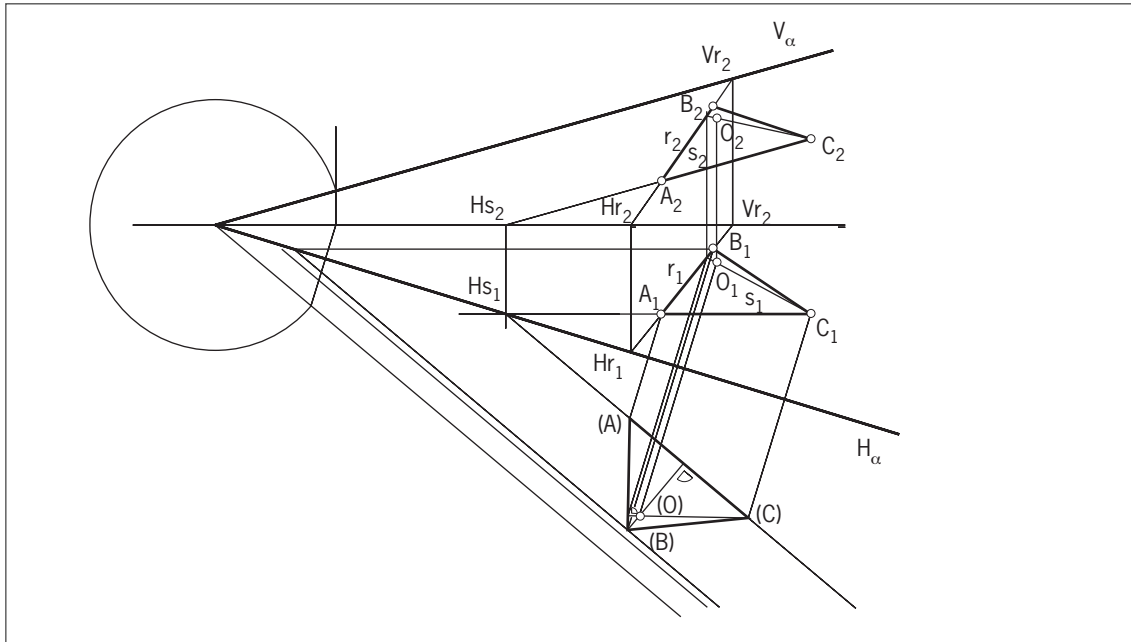
9



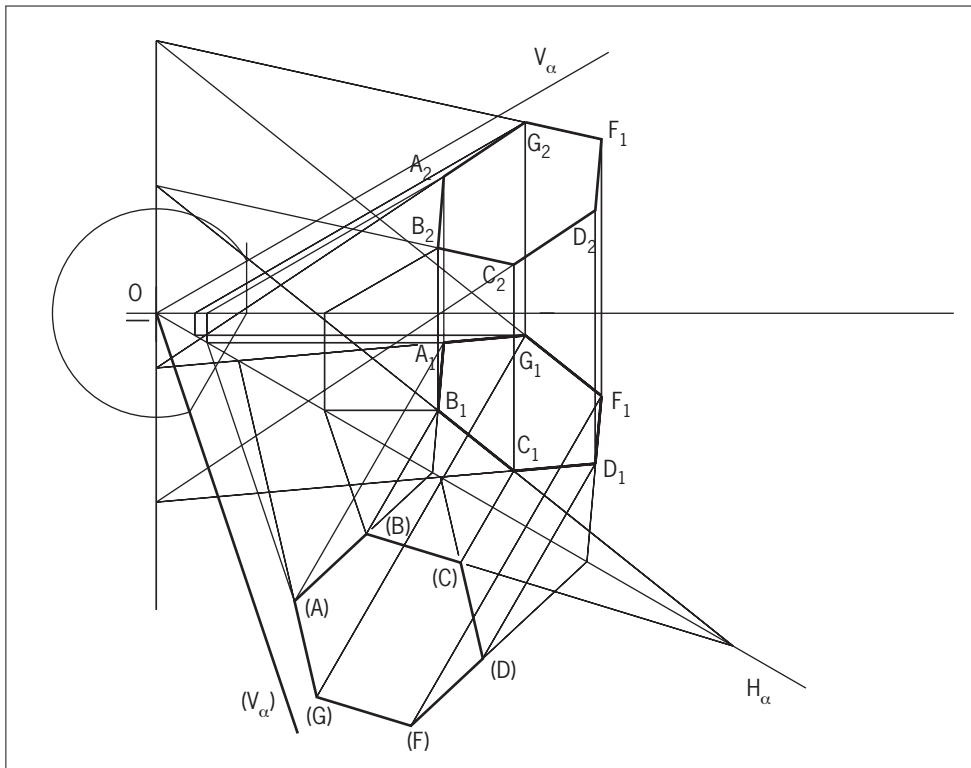




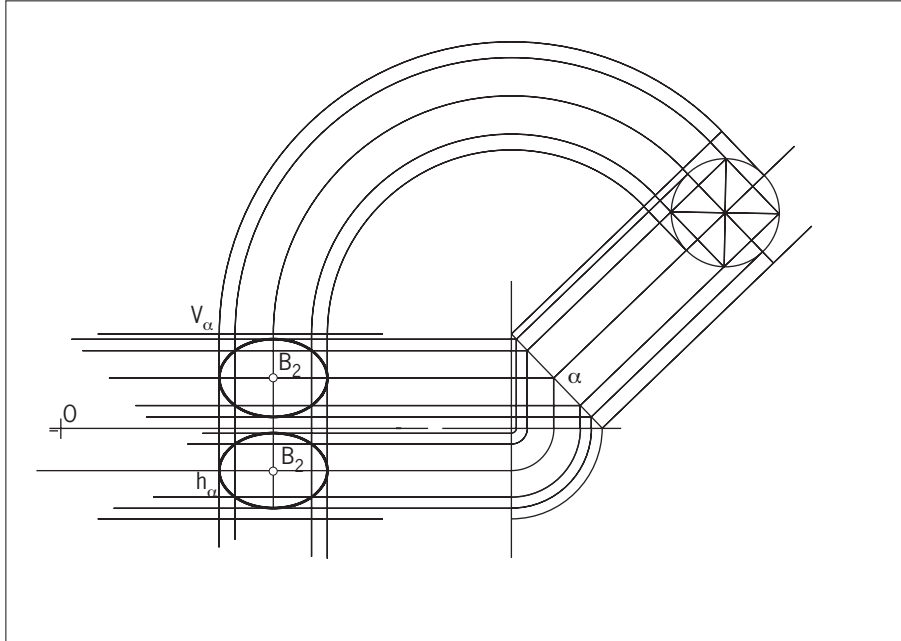
10



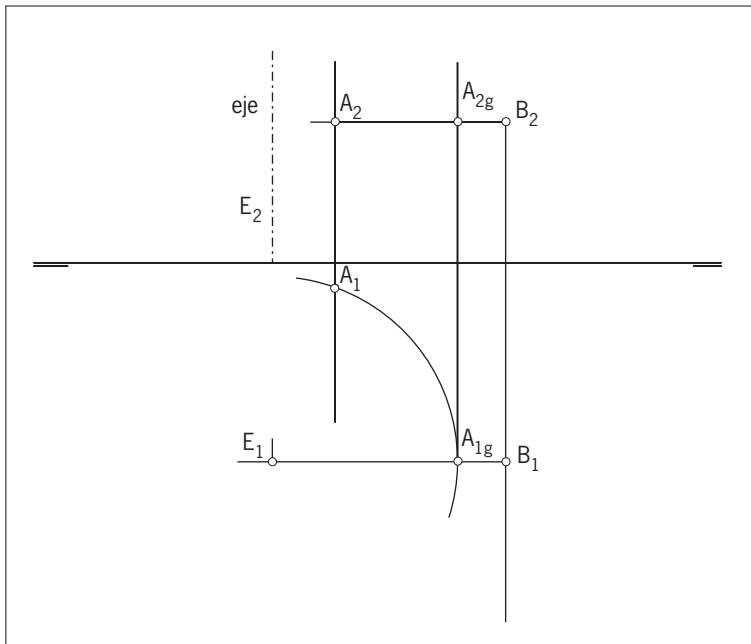
11



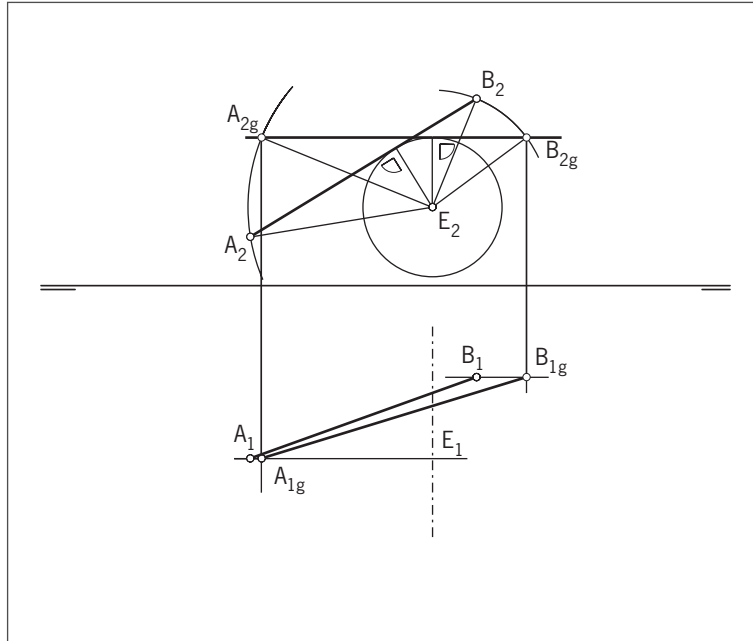
12



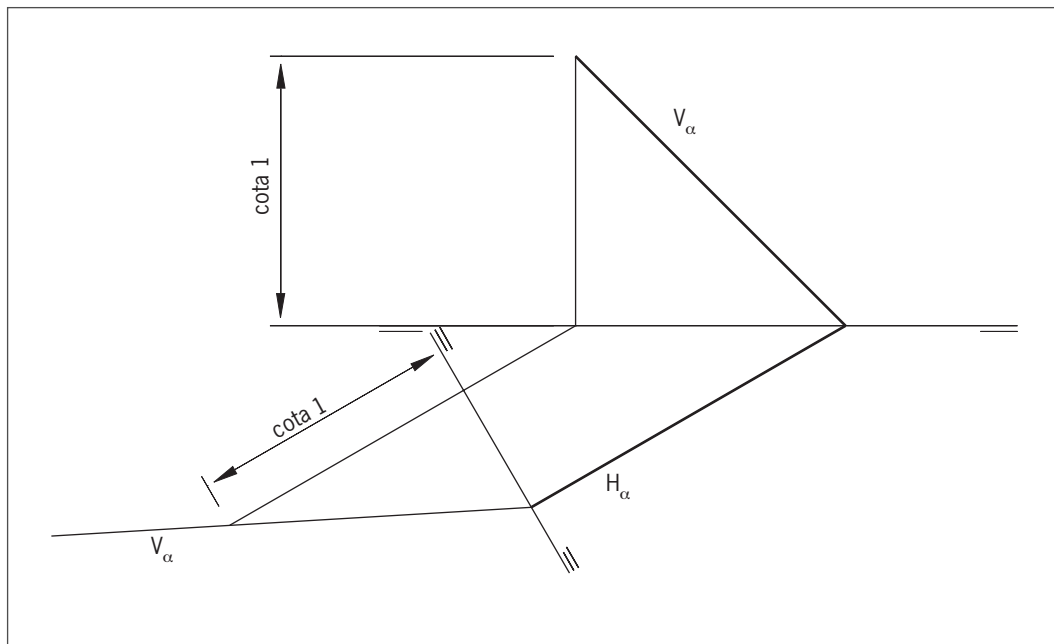
13



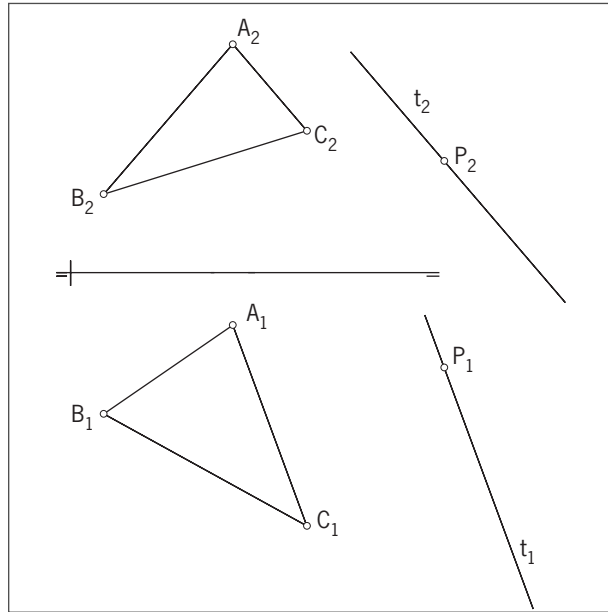
14



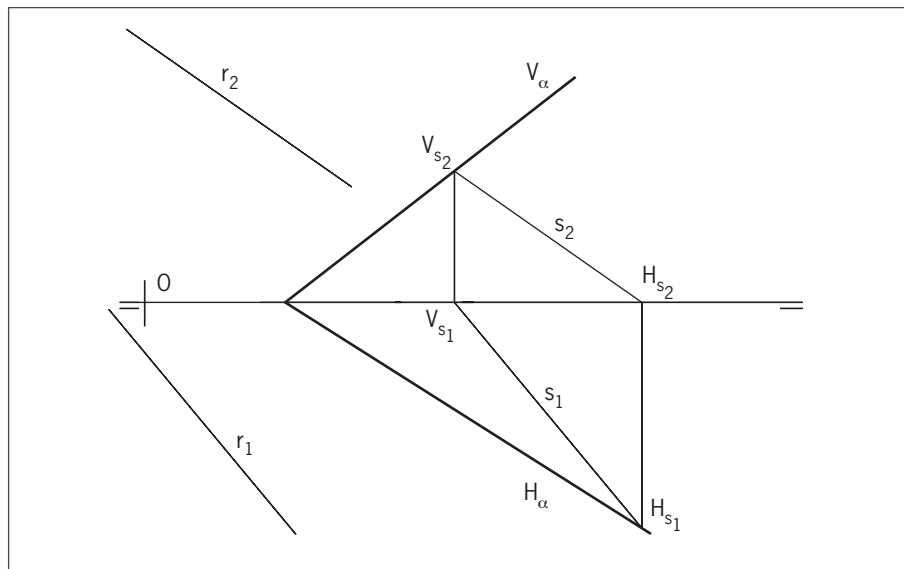
15



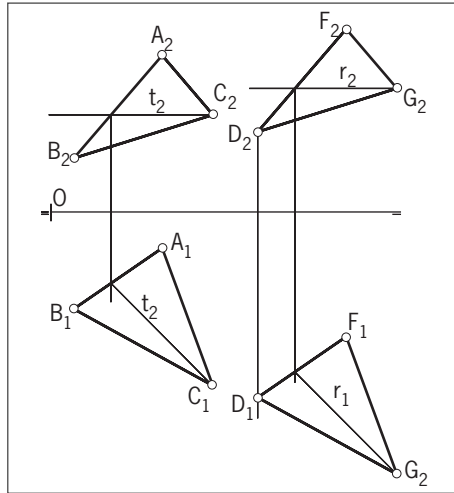
- 16** Dos rectas son paralelas en el espacio cuando lo son sus proyecciones ($A_2B_2-A_1B_1$). Por el punto $P(p_2-p_1)$ se traza una recta $T(t_2-t_1)$ paralela a cualquiera de las que forma el plano. Esta recta y el plano son paralelos porque hay una recta del plano paralela a $T(t_2-t_1)$.



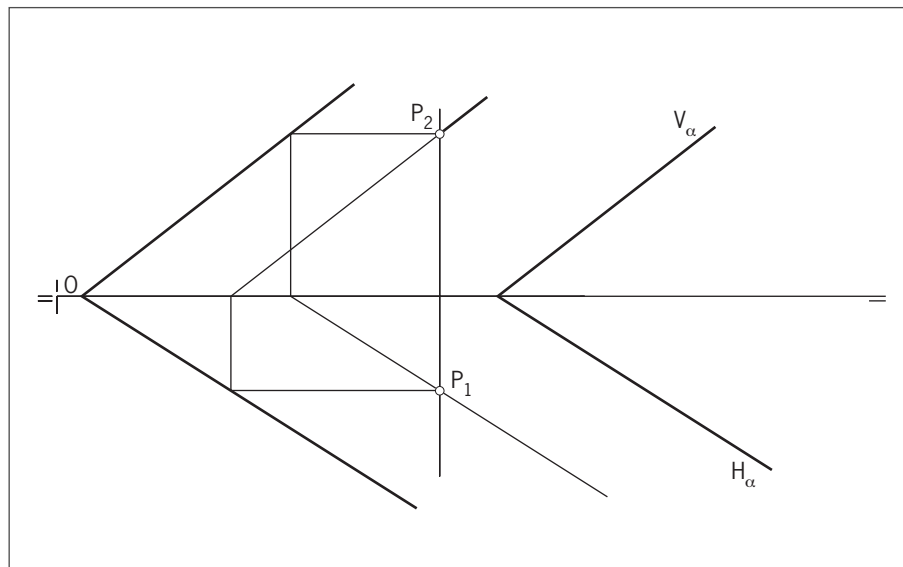
- 17** Si, el plano α y la recta son paralelos. El plano contiene una recta paralela a la dada.



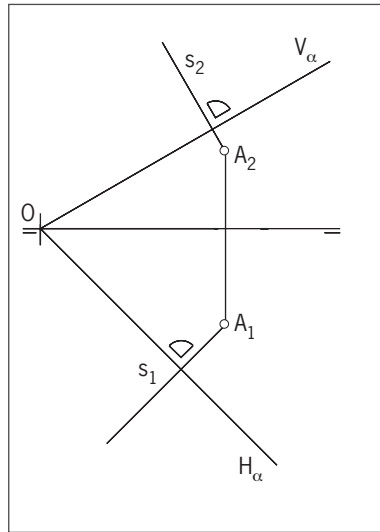
18 Si los planos son paralelos, contienen una recta horizontal que es paralela:



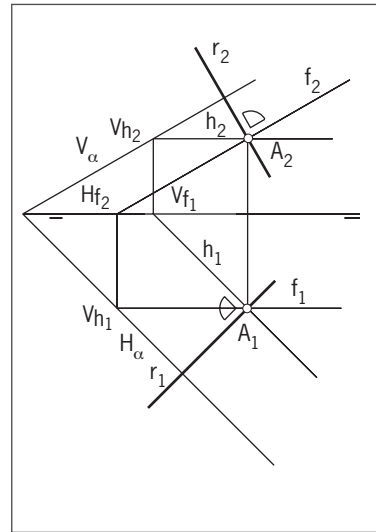
19



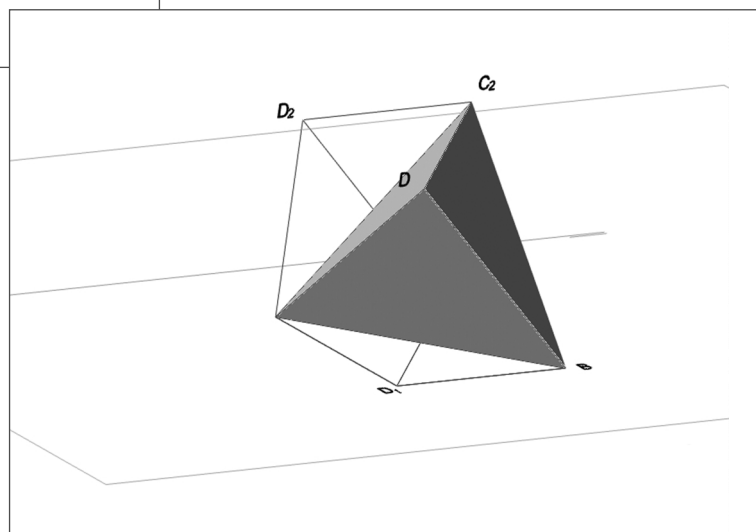
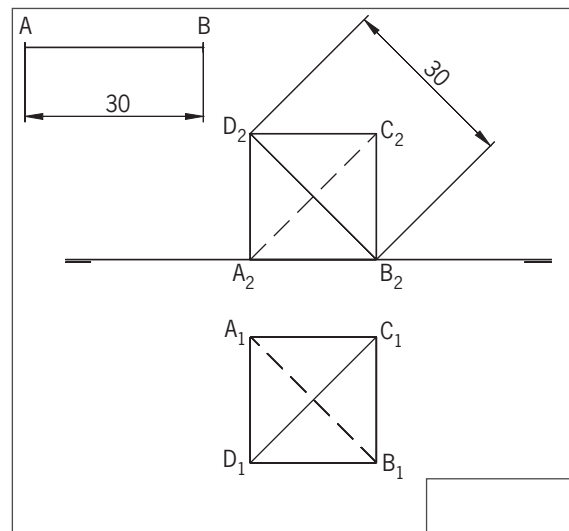
20



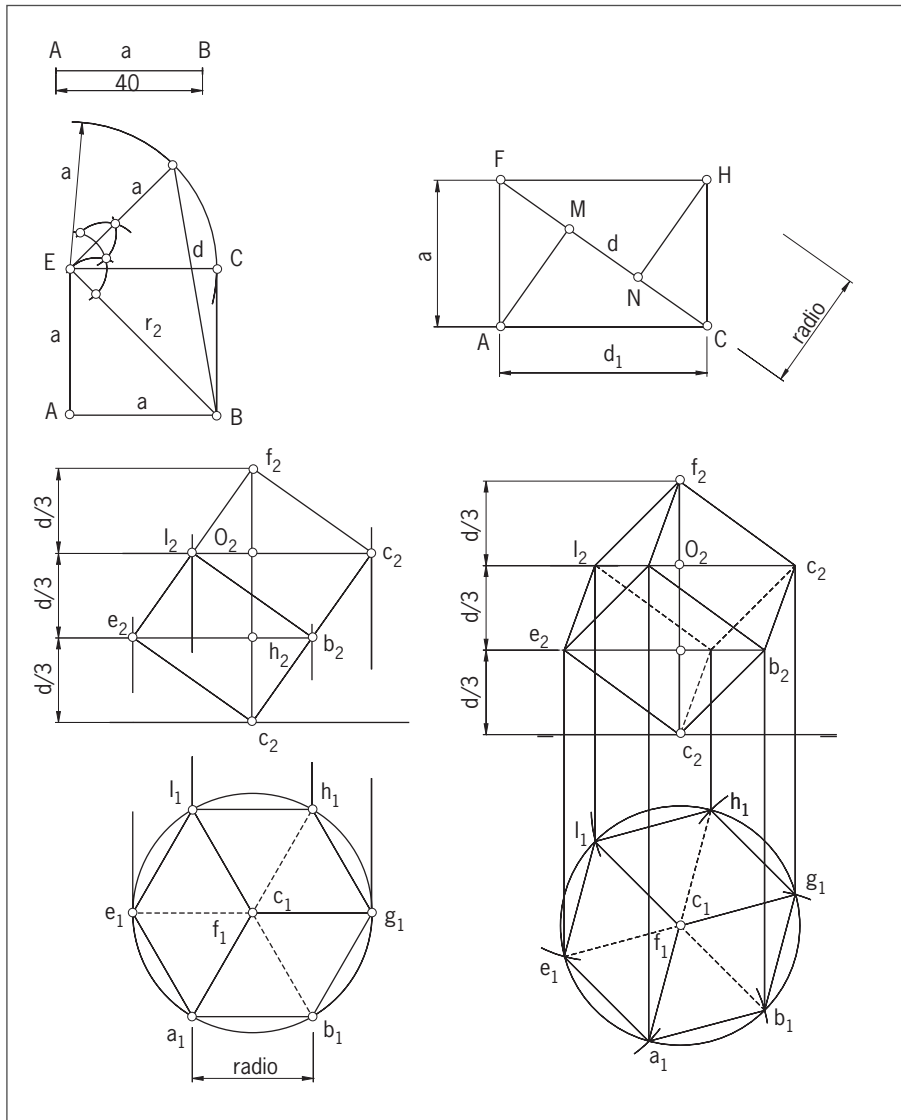
21



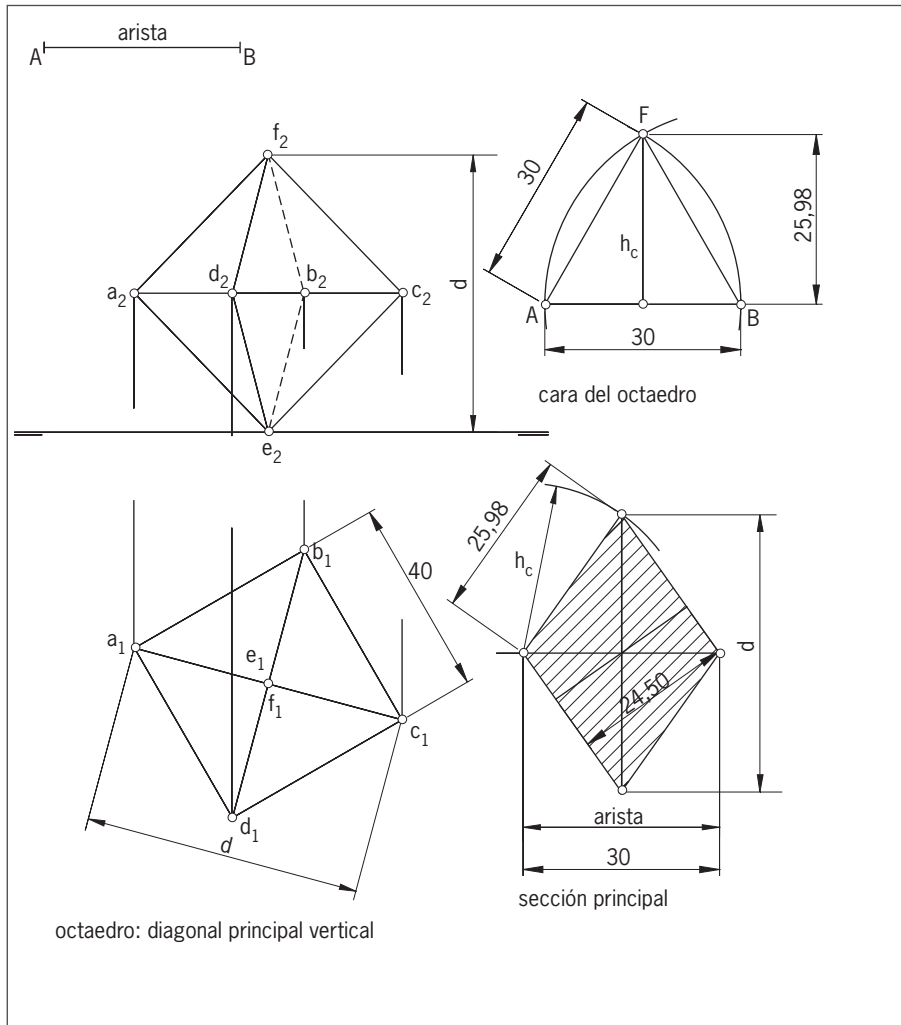
22



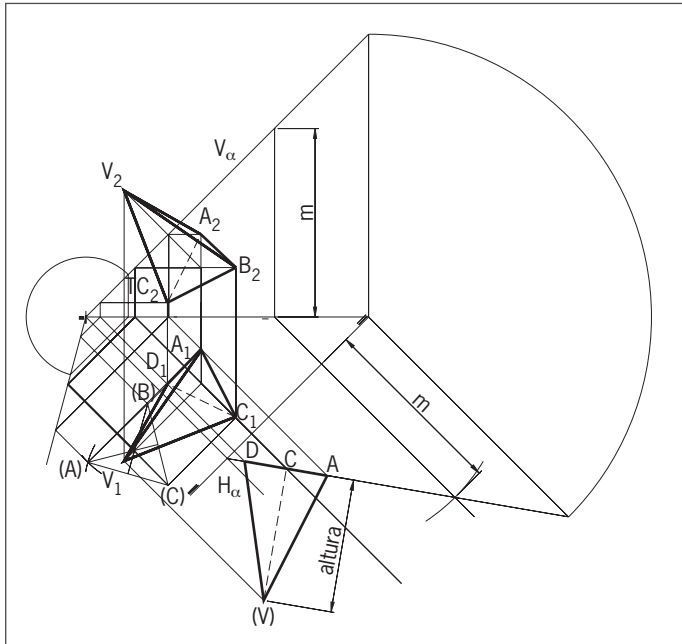
23



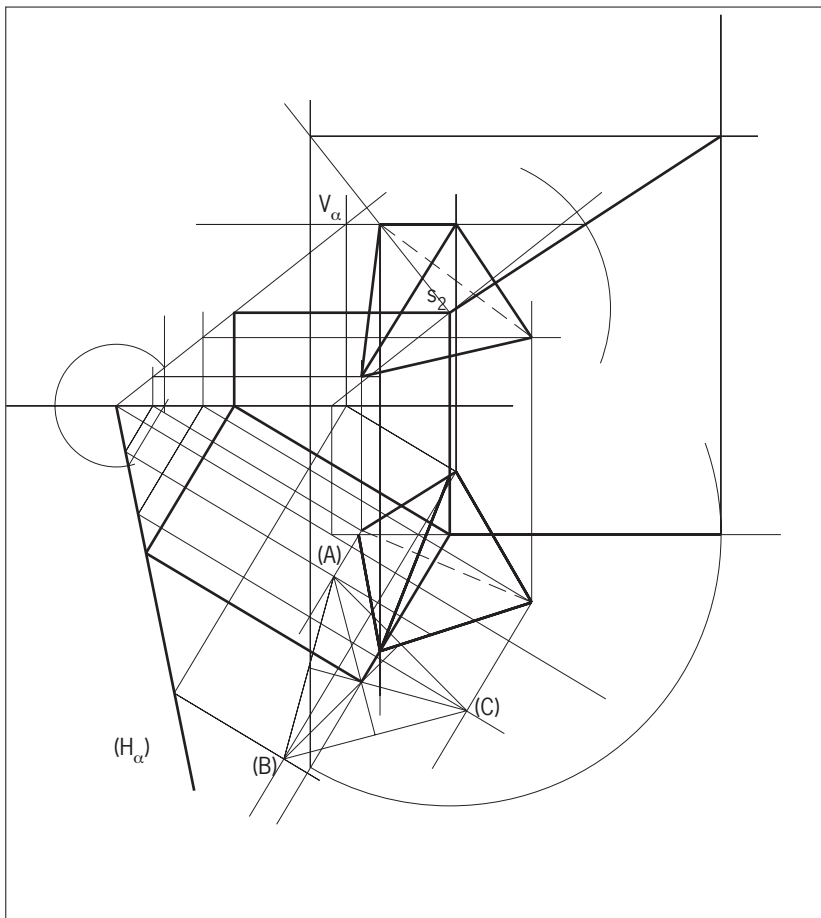
24



25



26



27

