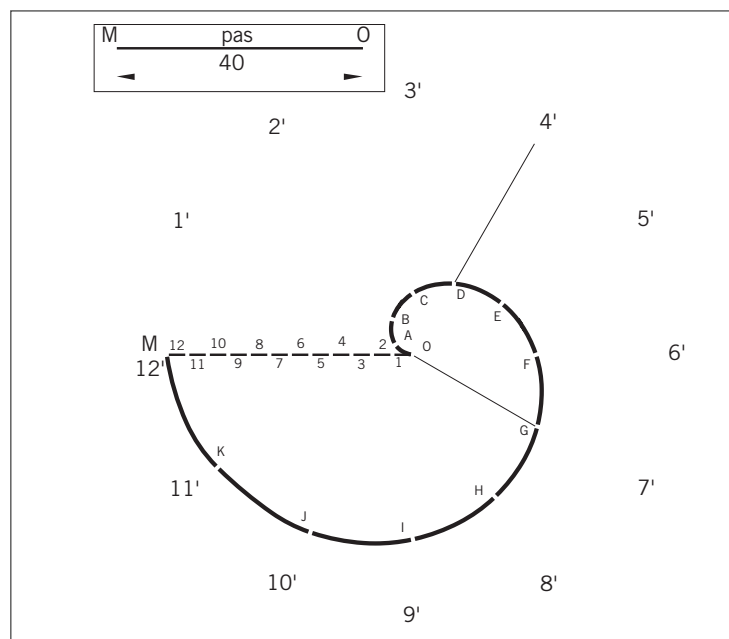


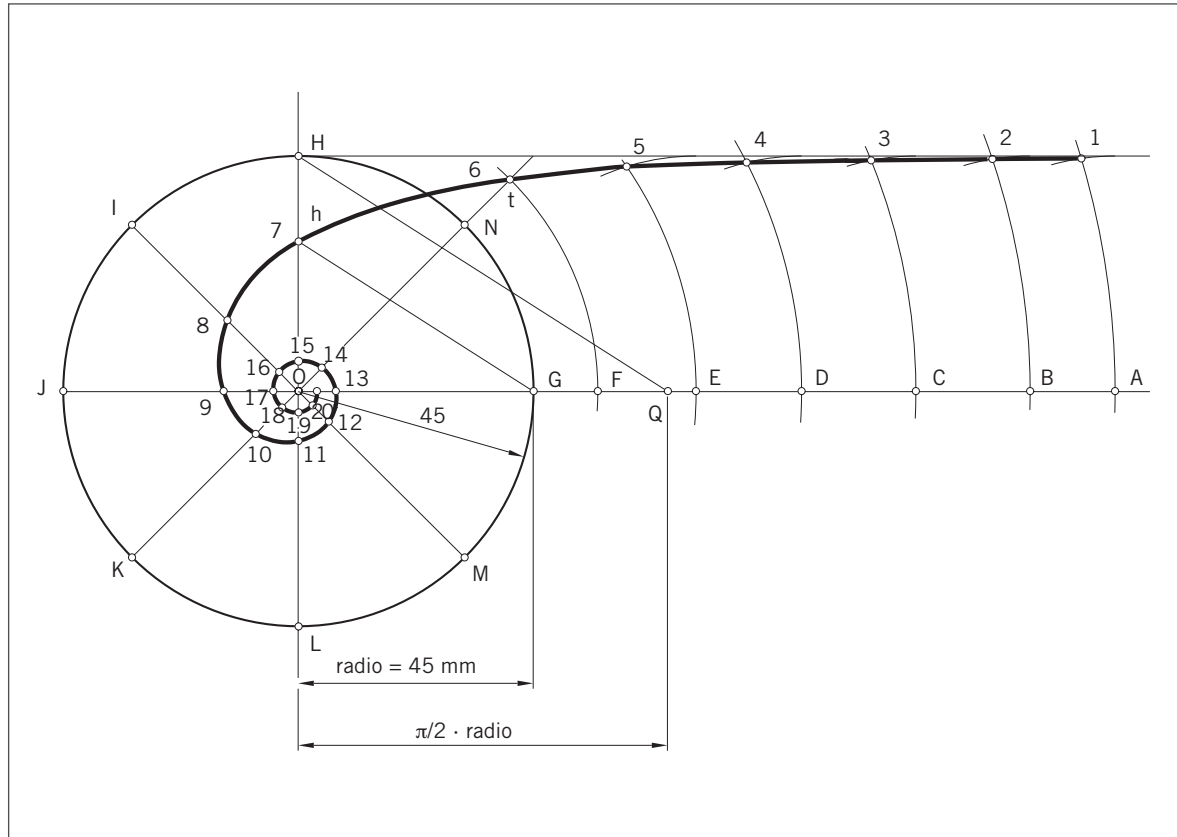
Unidad 5

Curvas planas

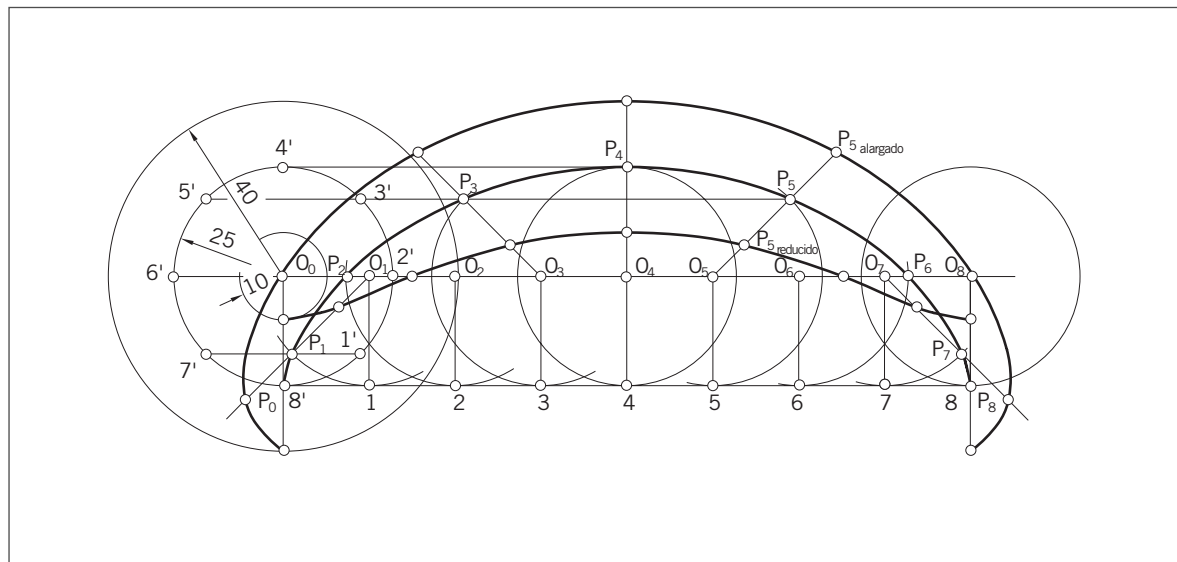
1



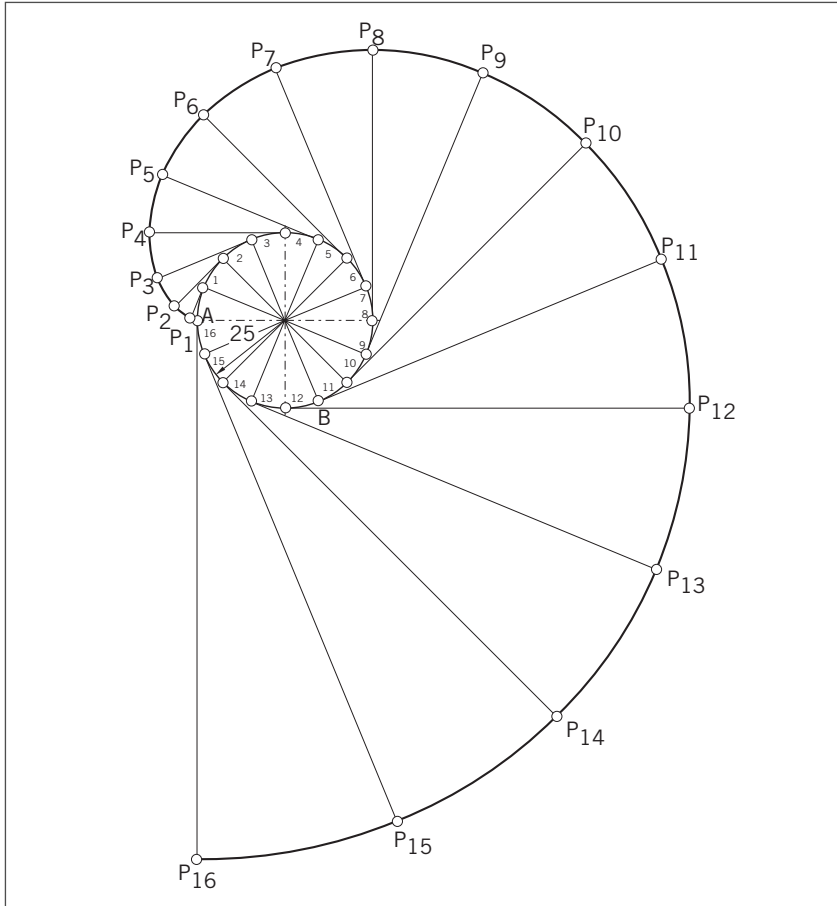
2



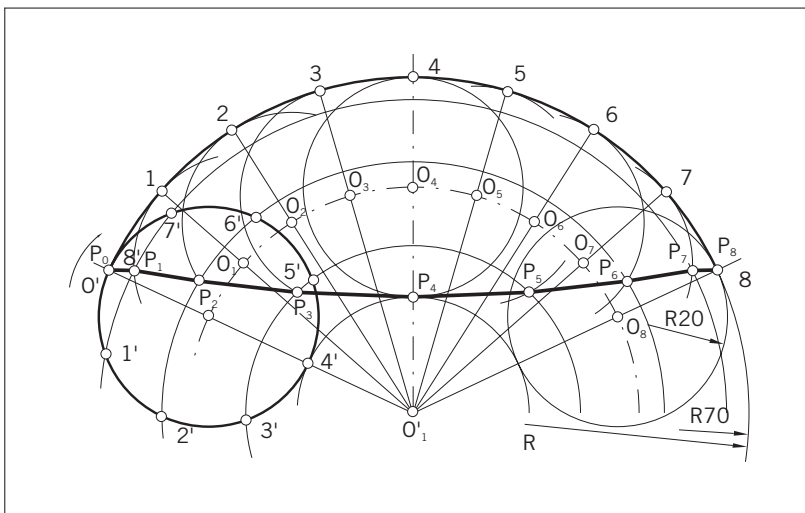
3



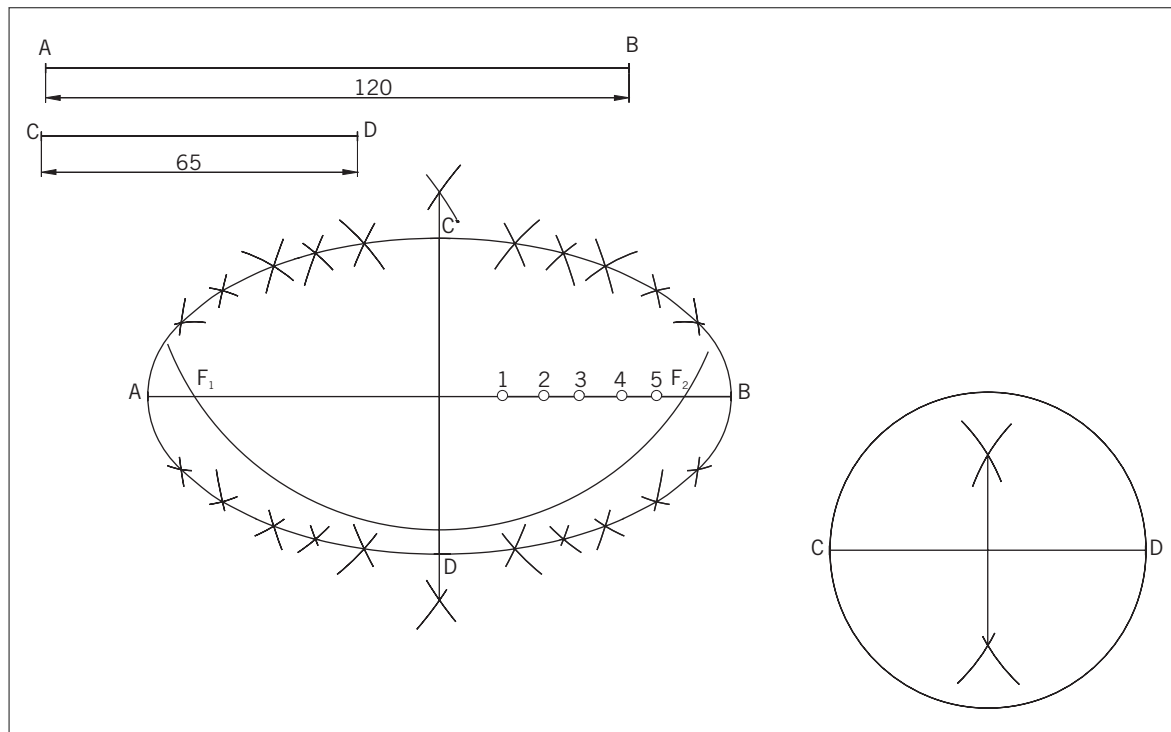
4



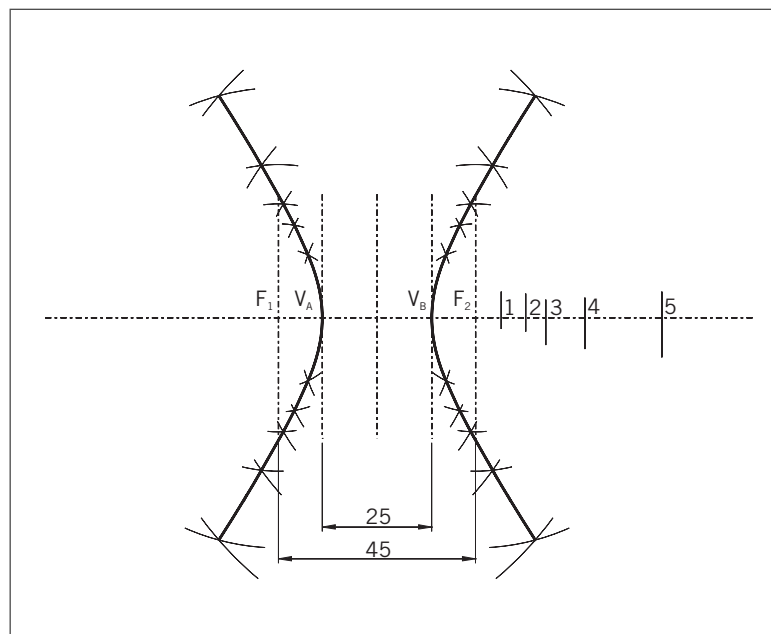
5



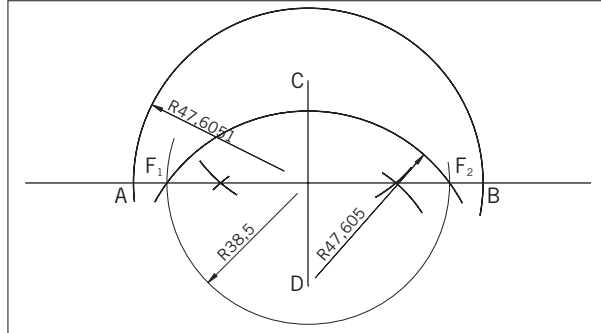
6



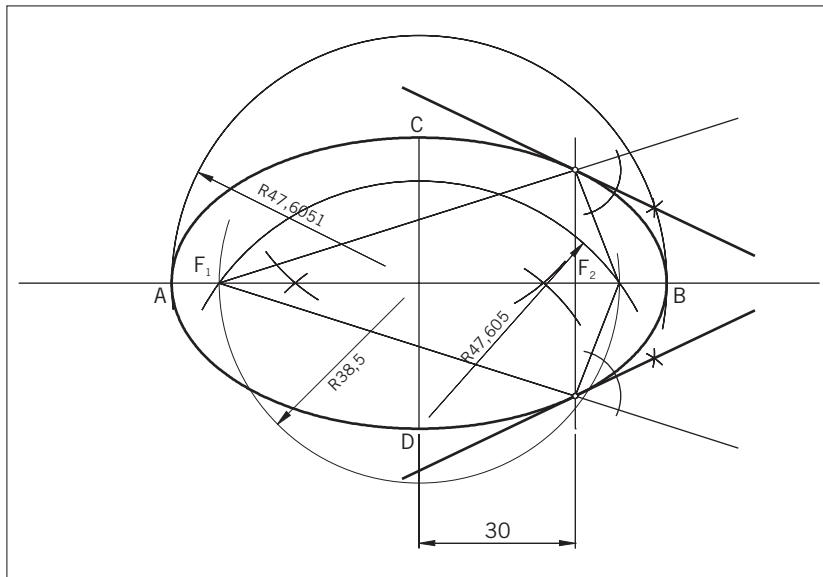
7



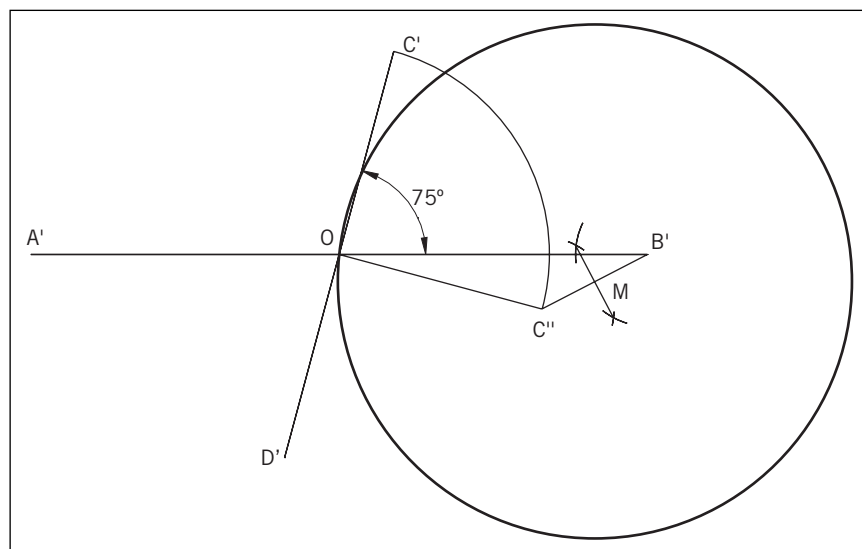
- 8** Se traza la mediatriz del segmento \overline{CD} y se determina la distancia entre los focos. A continuación, se calcula la magnitud del eje mayor:



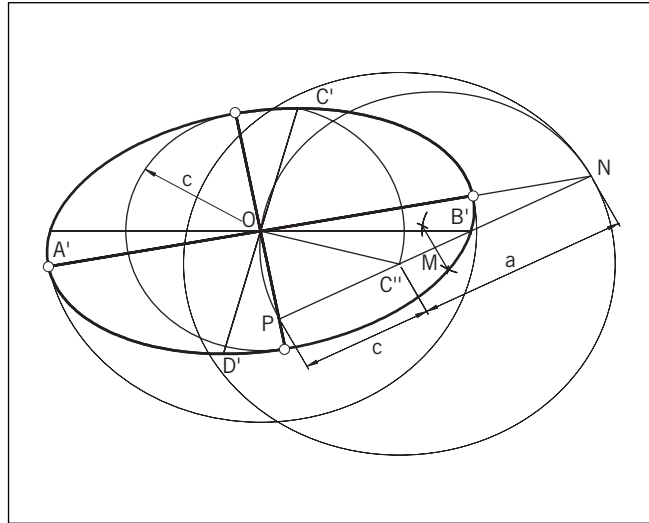
Se trazan las tangentes a 30 mm del eje.



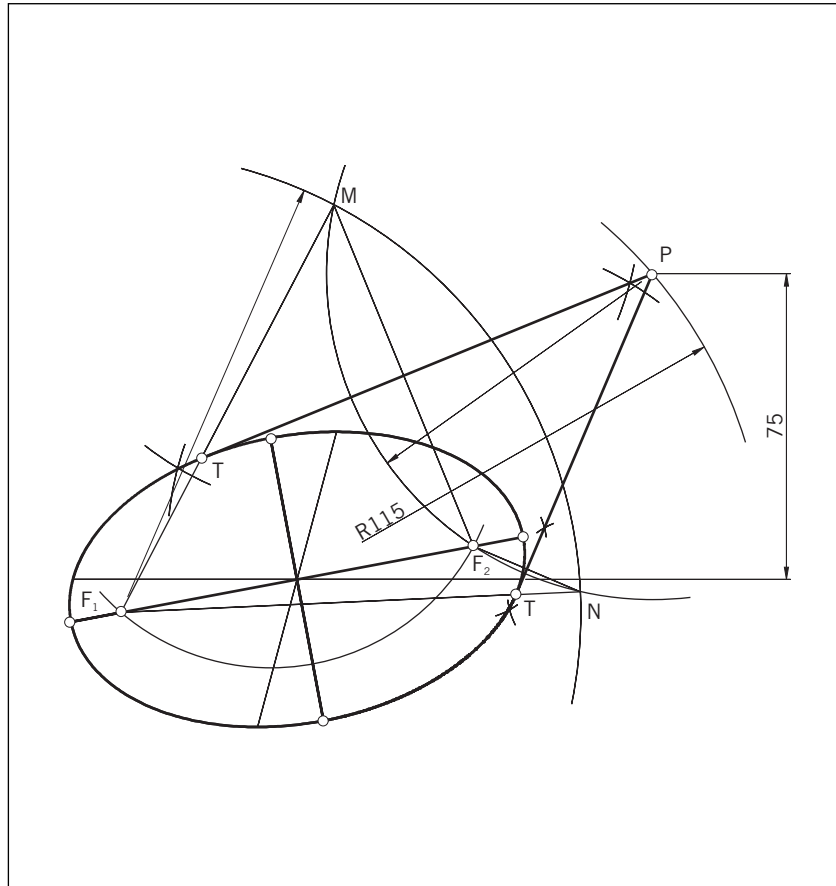
- 9** Se trazan los diámetros conjugados:



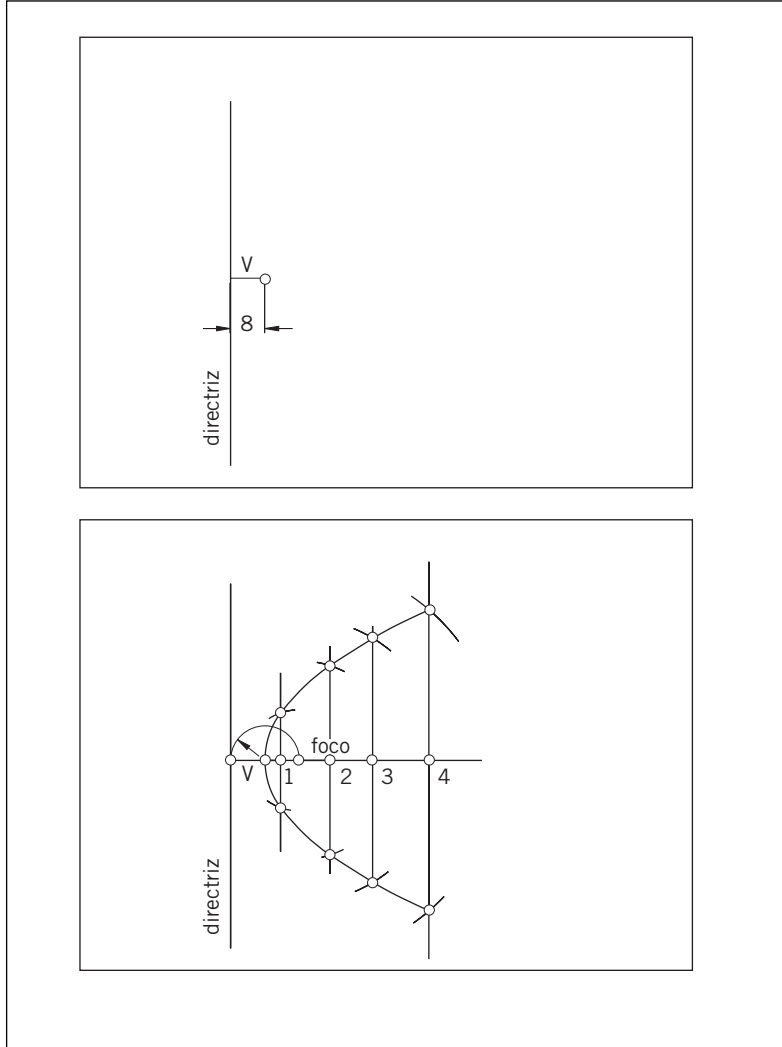
Se hallan el eje menor (c) y el eje real (a):



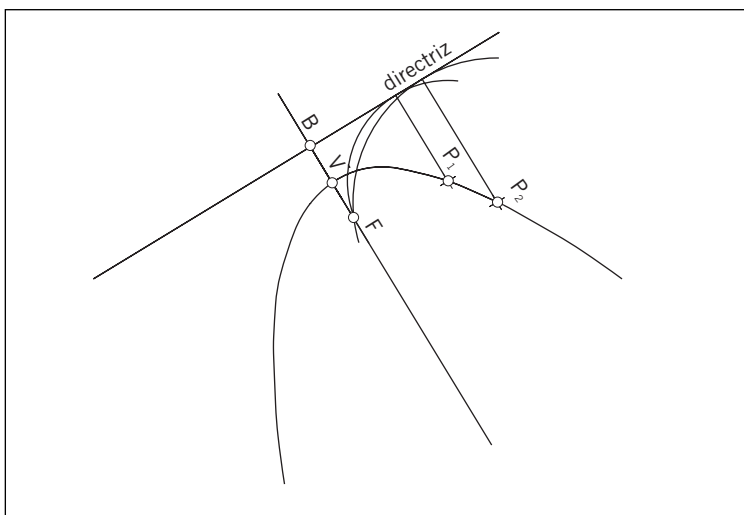
• Finalmente, se traza la tangente por el punto P exterior:



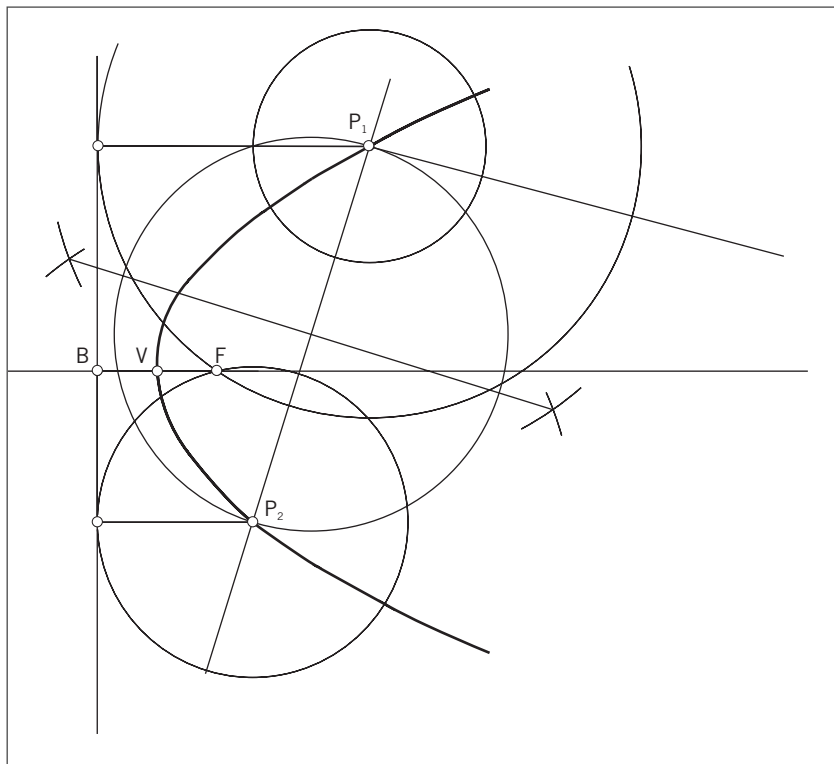
10



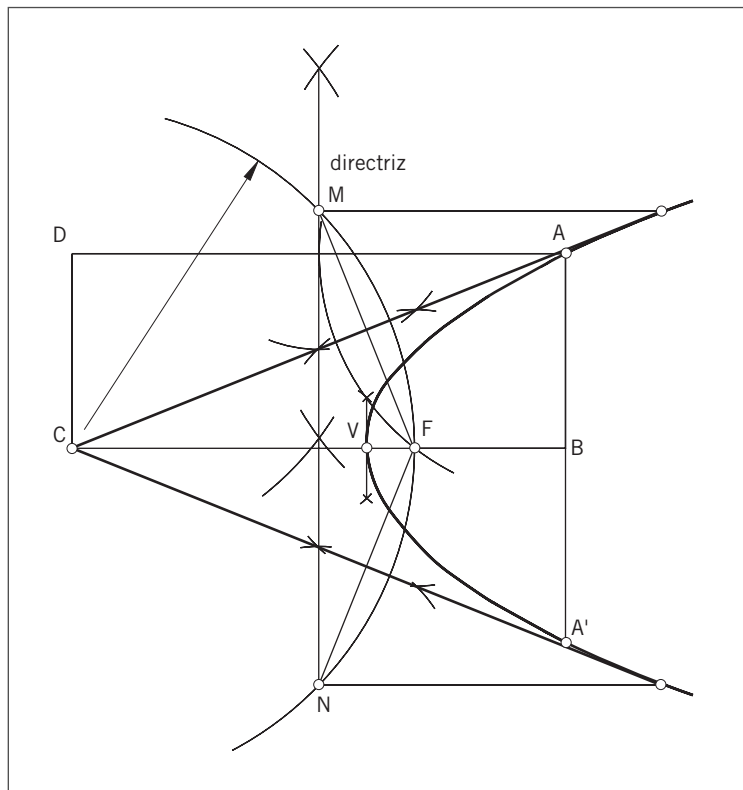
11



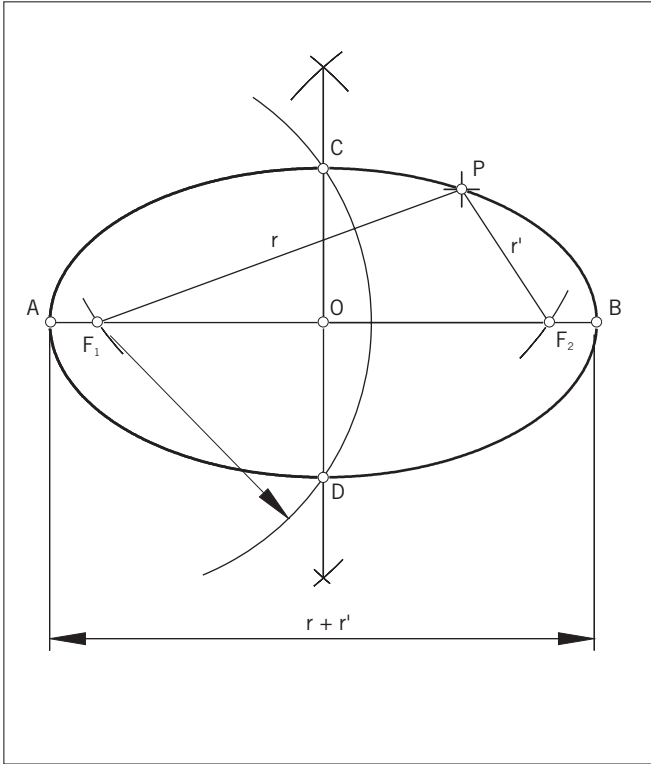
12



13



14



15

