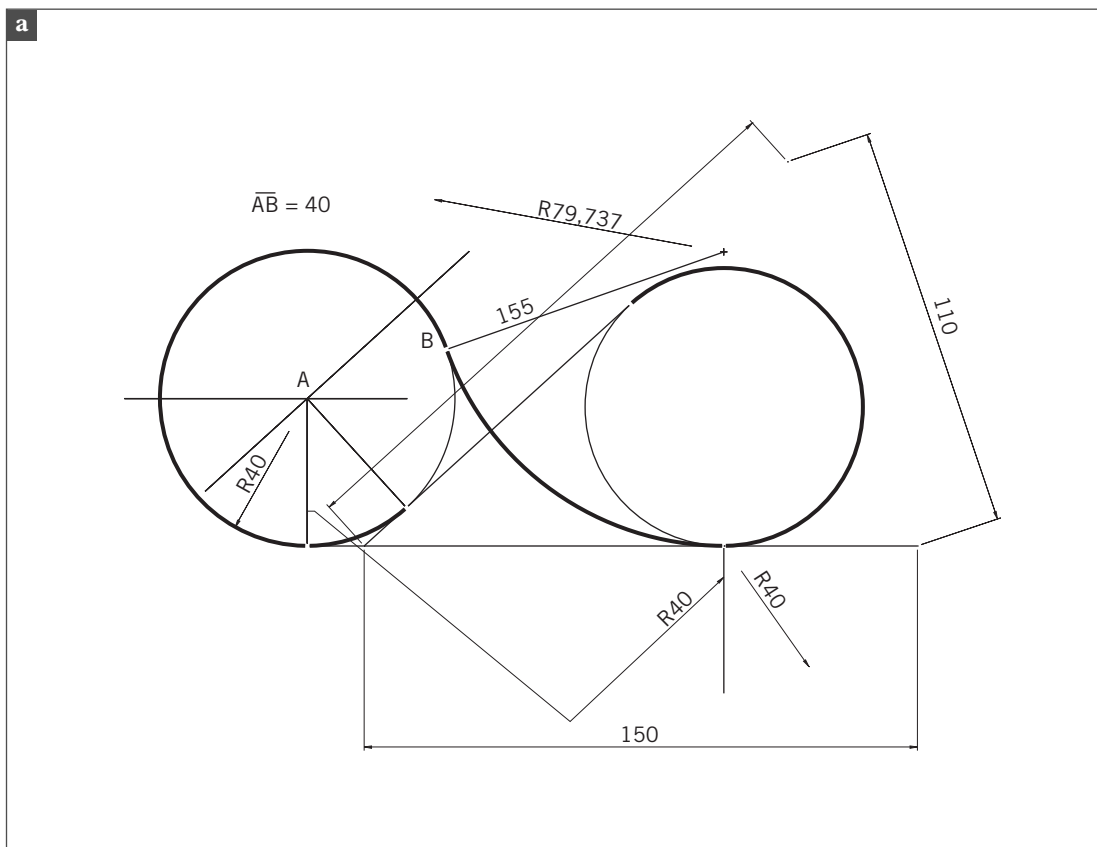
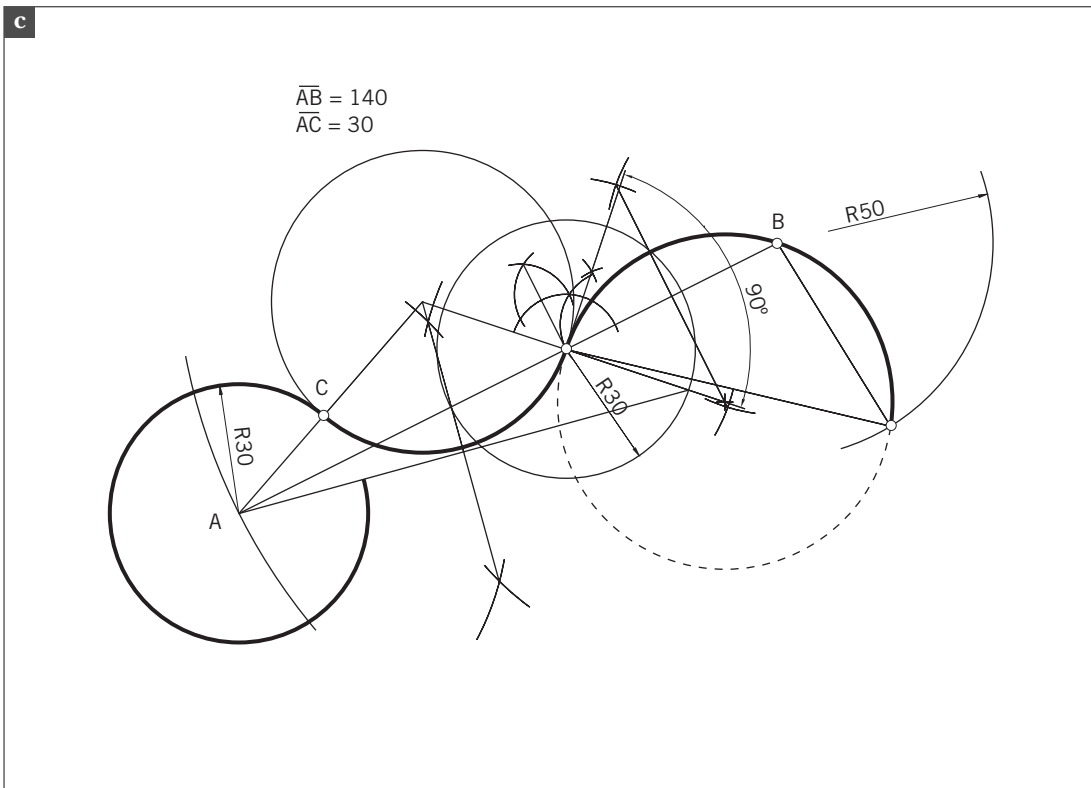
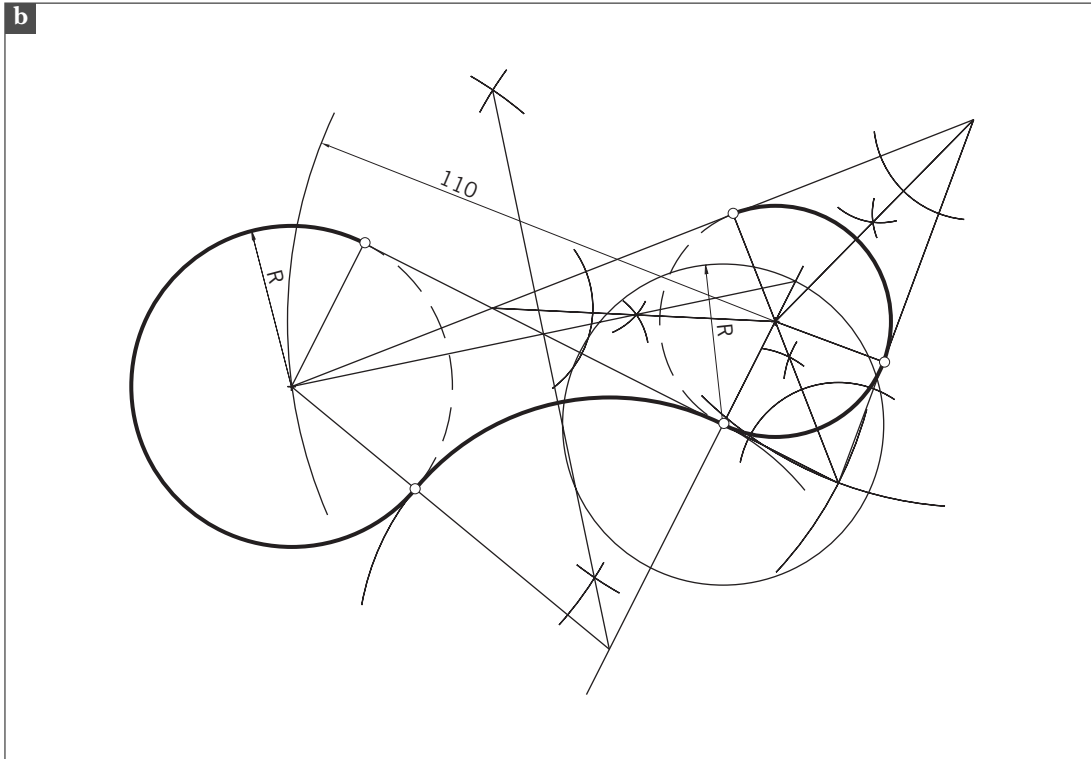


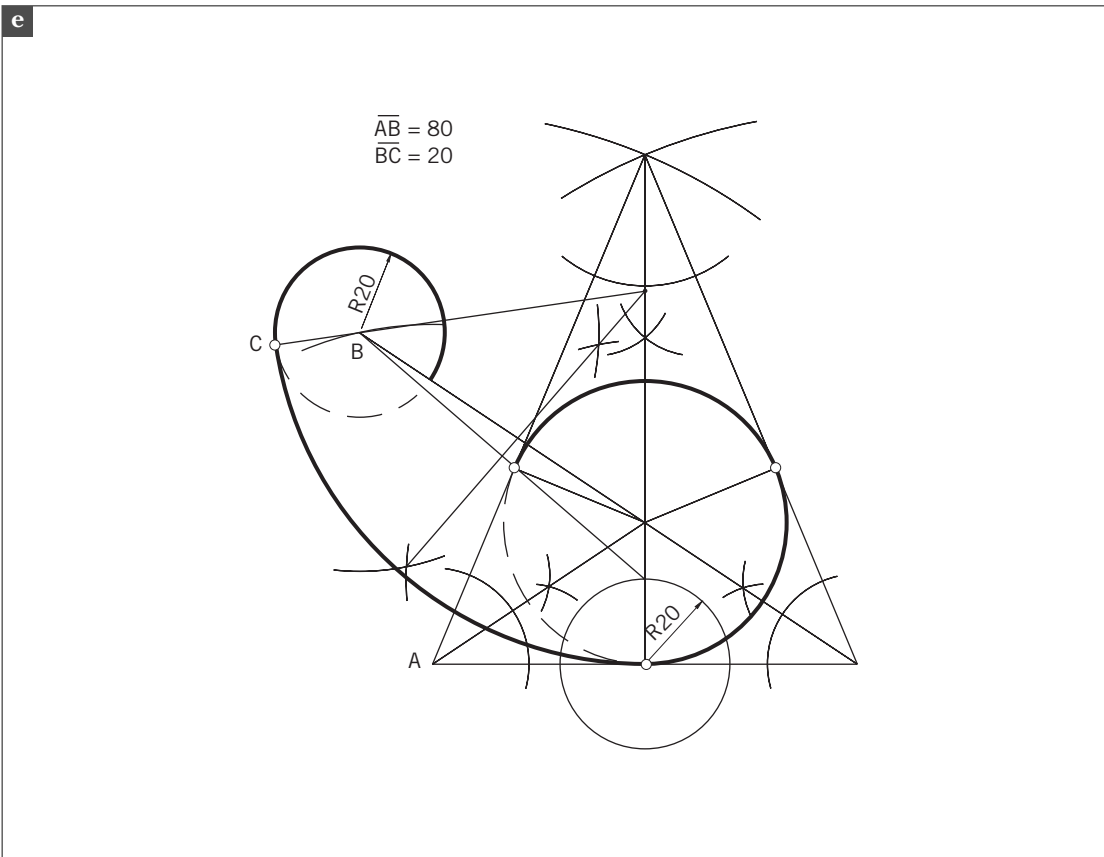
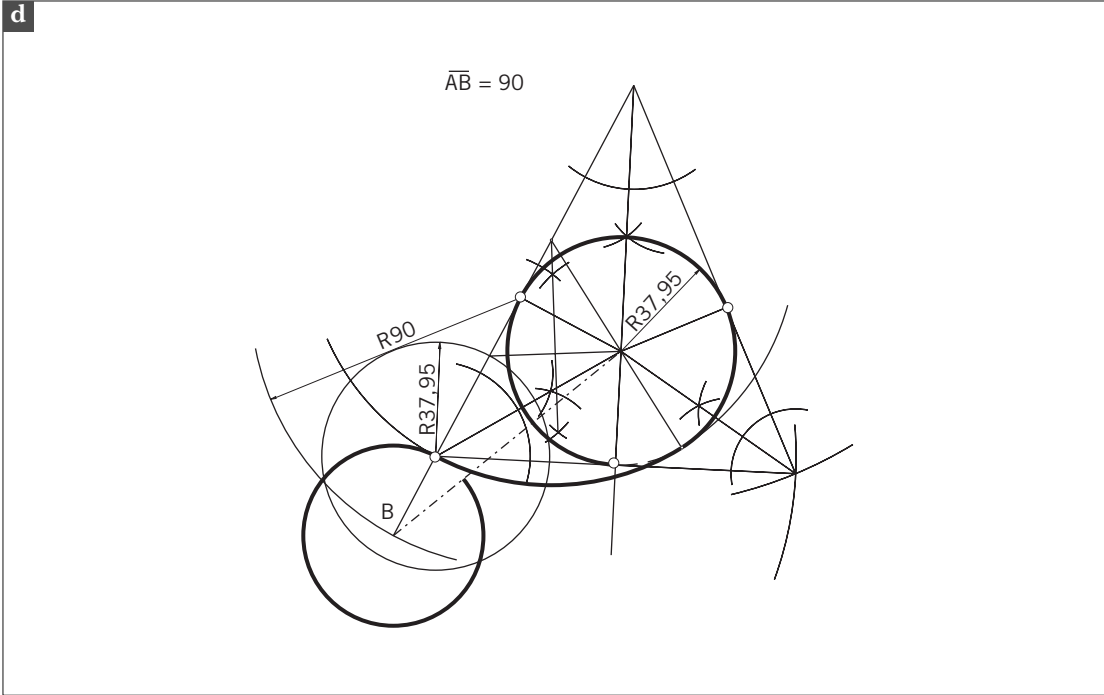
Unidad 4

Tangencias

1

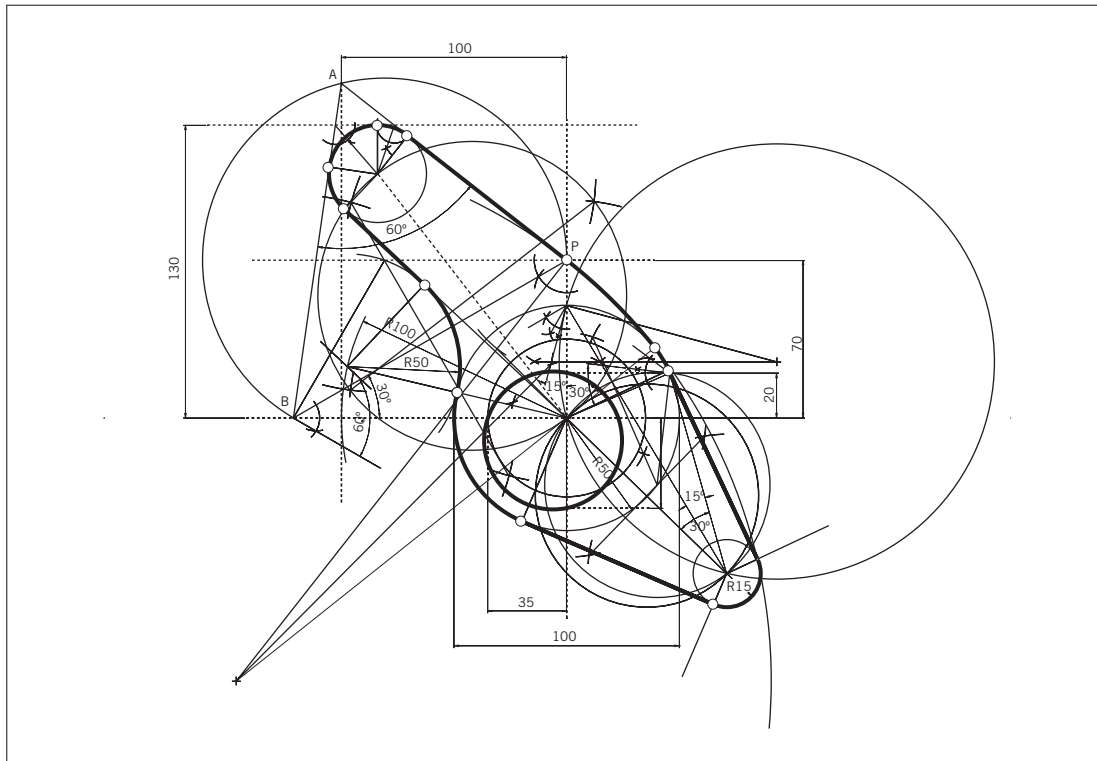




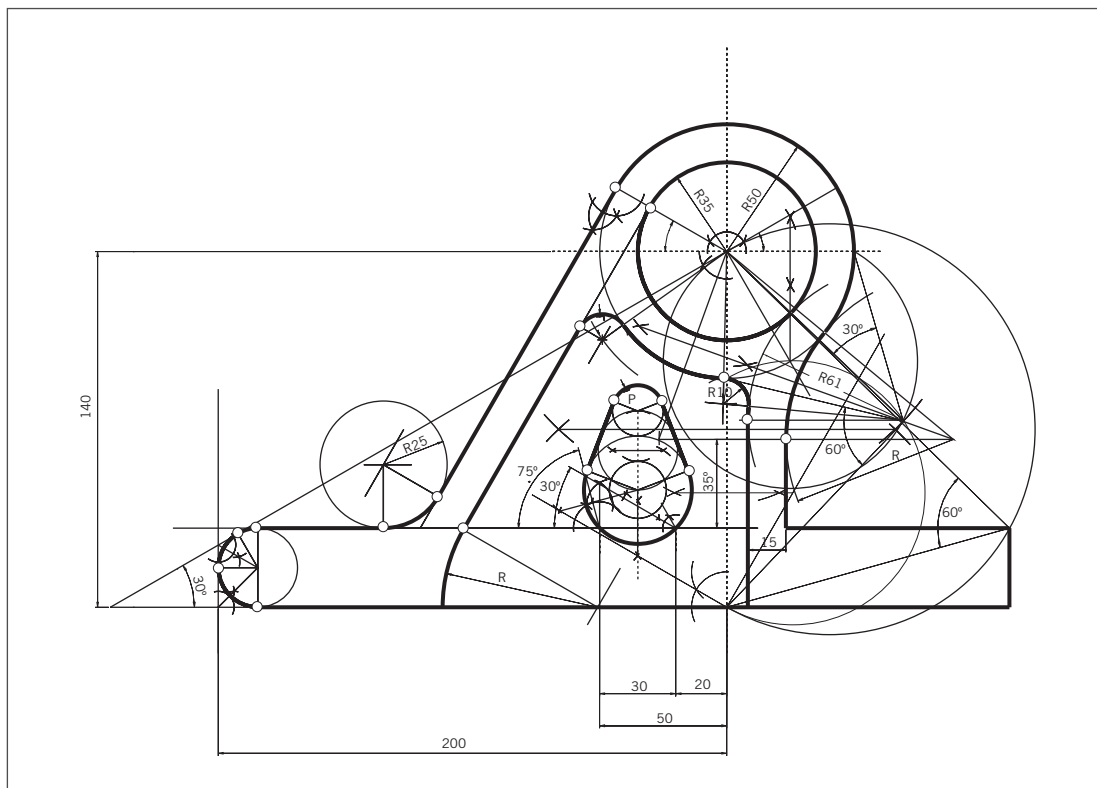




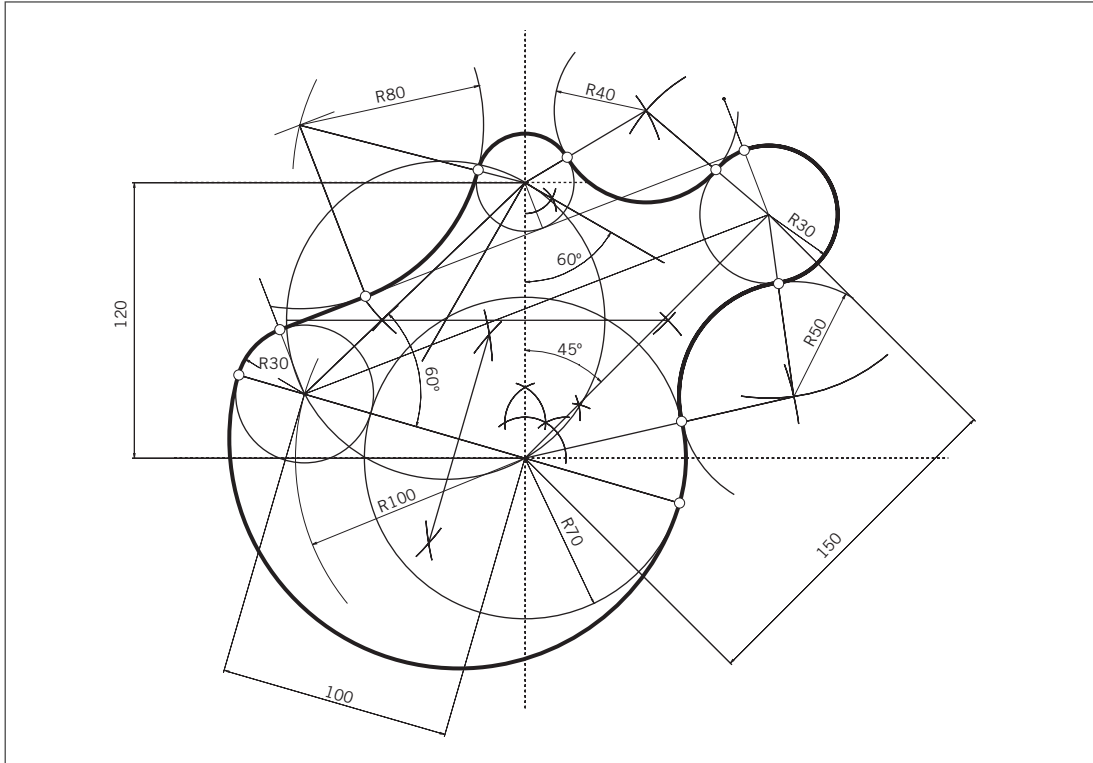
3



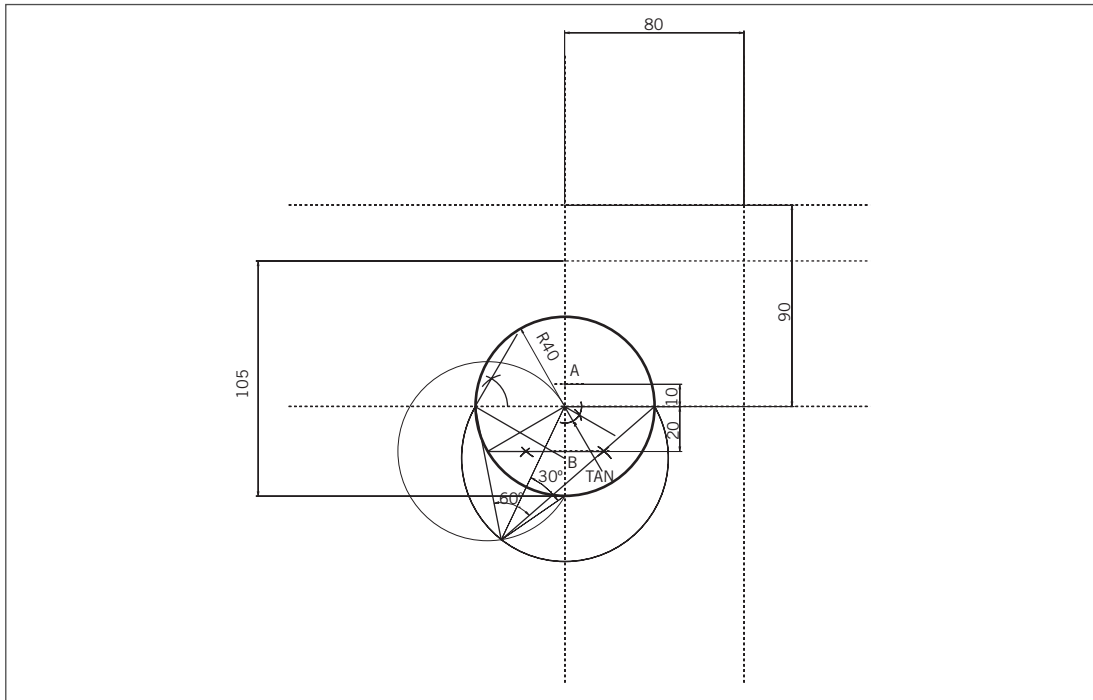
4



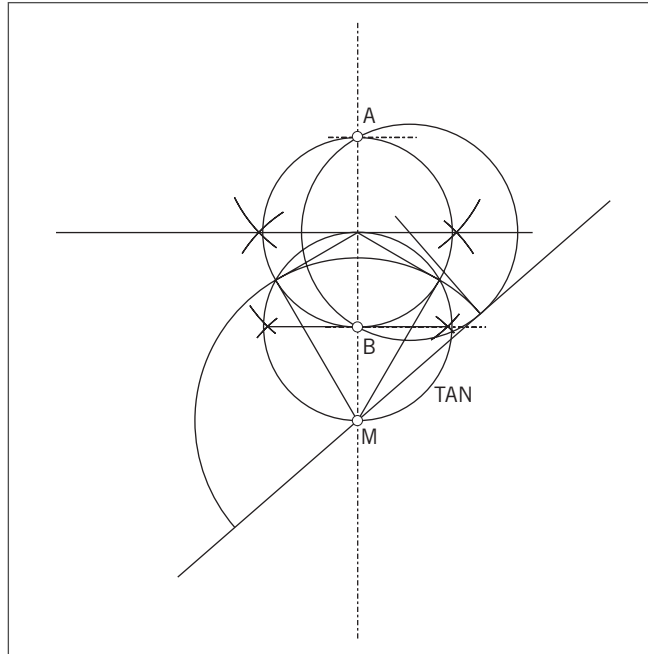
5



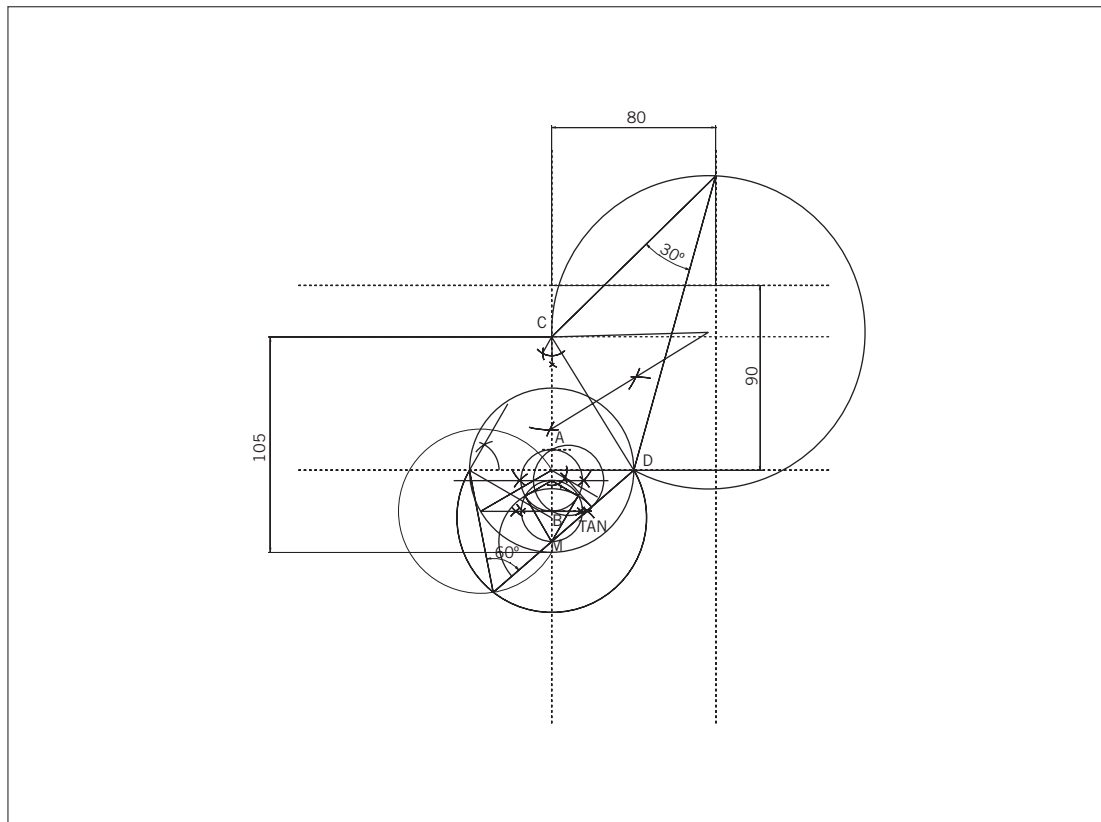
6 a) Se colocan los ejes y los ángulos de  $60^\circ$  y  $30^\circ$  mediante arcos capaces:



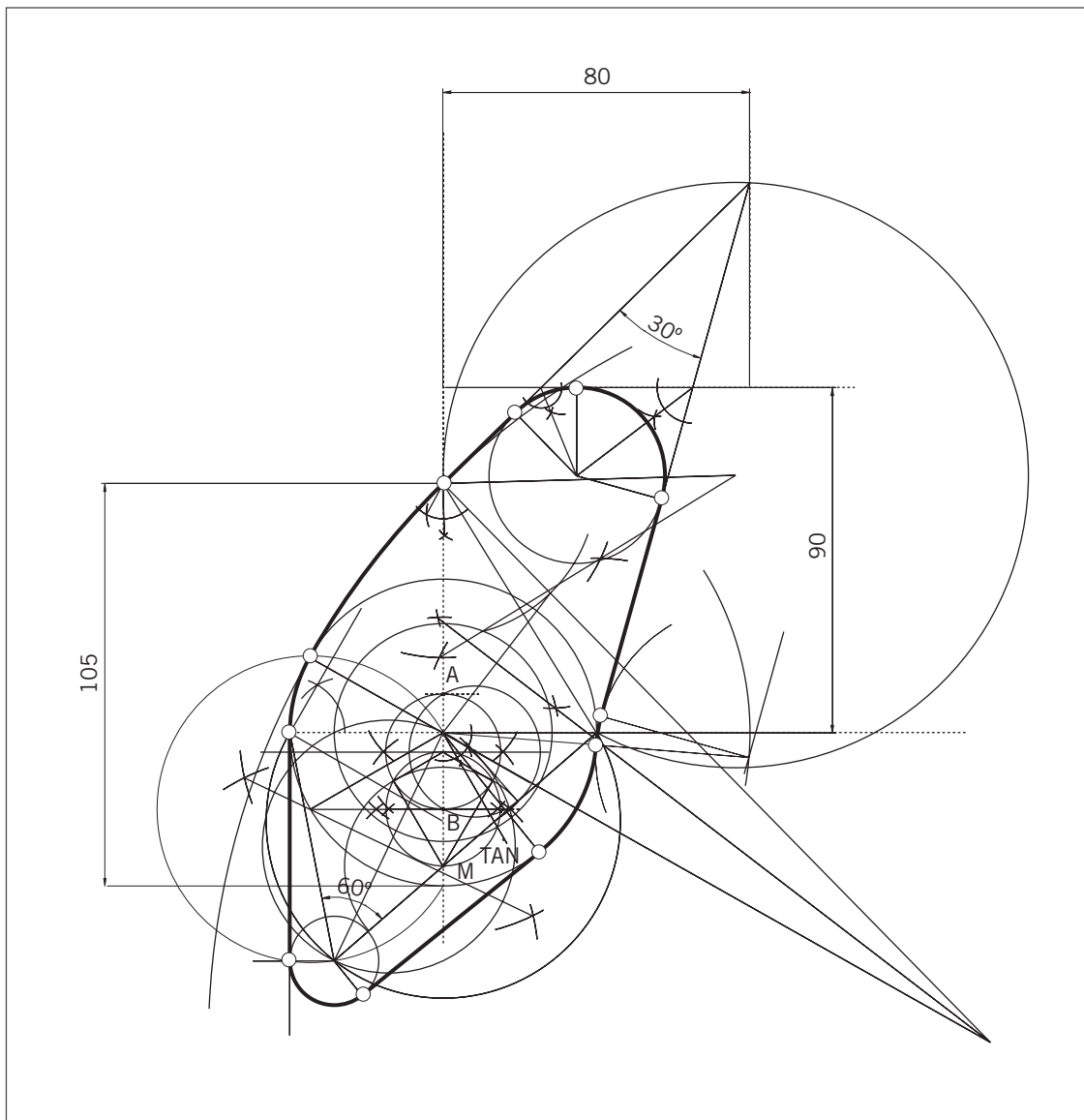
Se determina la circunferencia que pasa por  $A$  y  $B$  y es tangente a la recta.



Se calcula el arco capaz de  $30^\circ$  del segmento  $\overline{CD}$ :

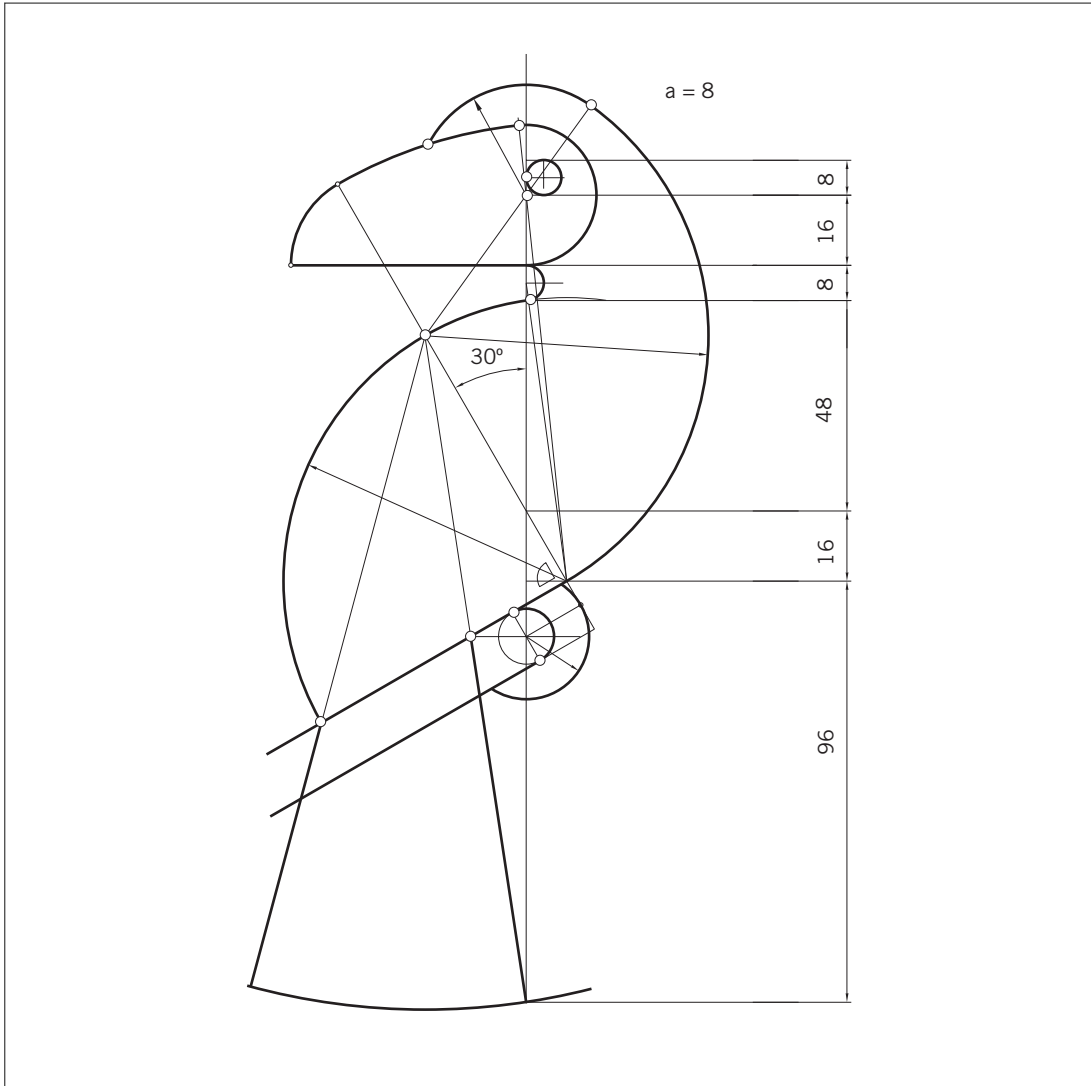


Se determina el resto de elementos hasta completar la figura:





b)



c)

