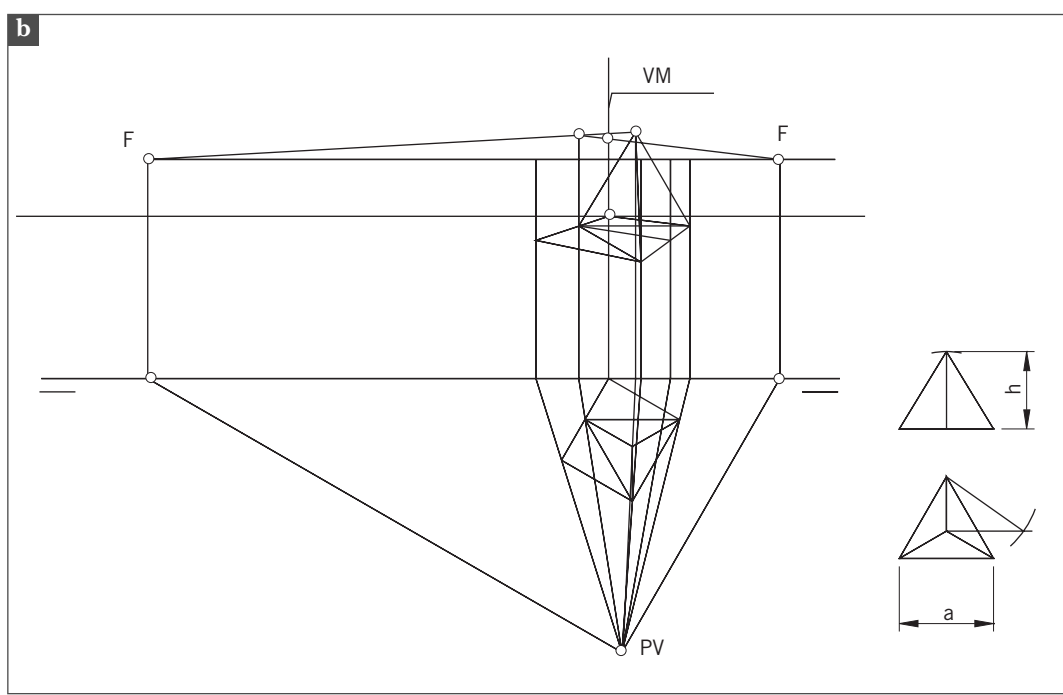
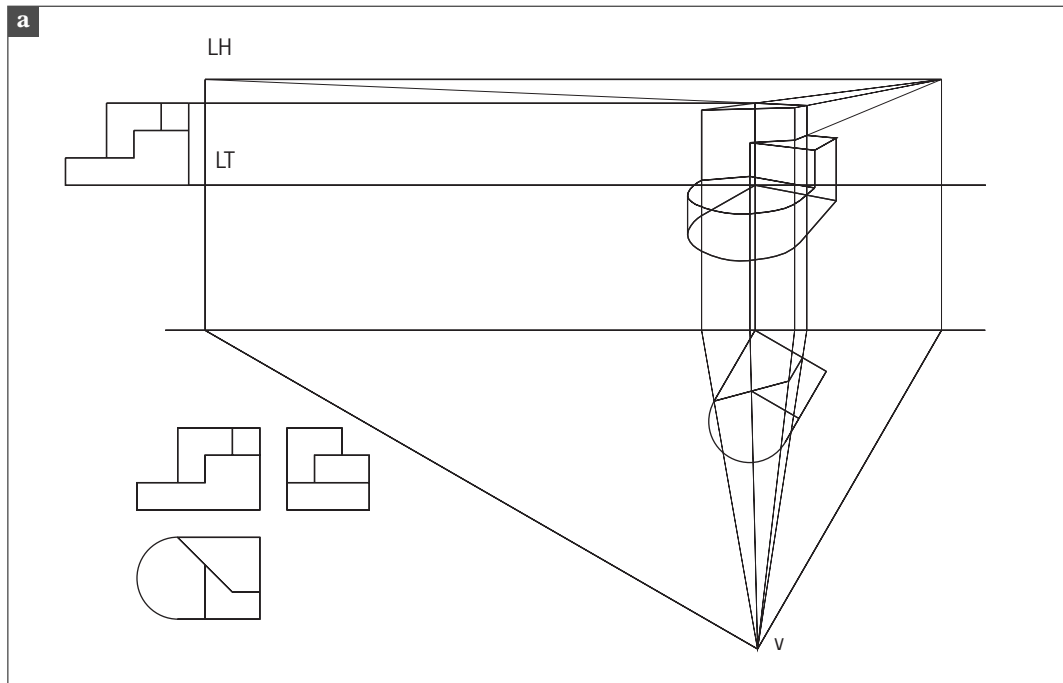
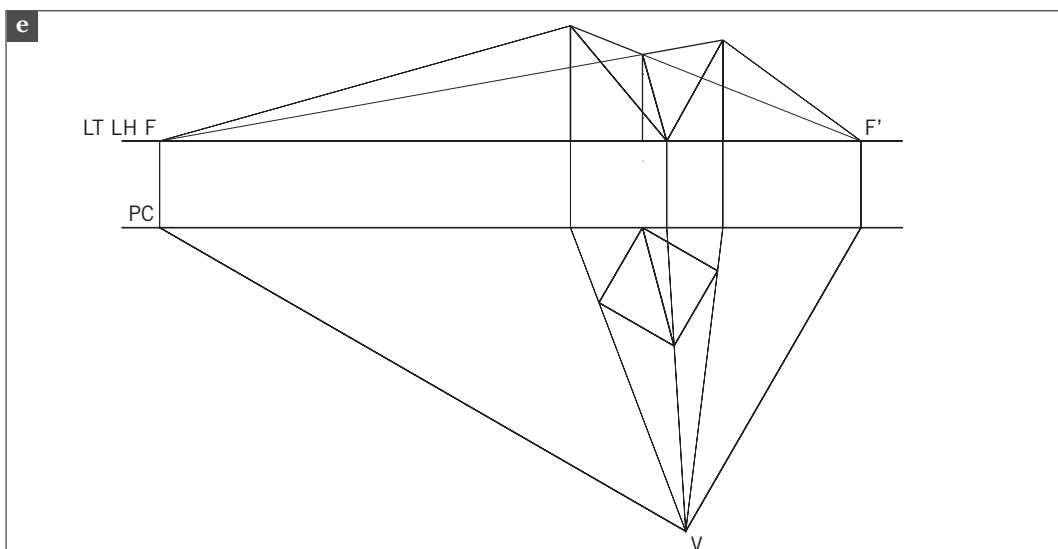
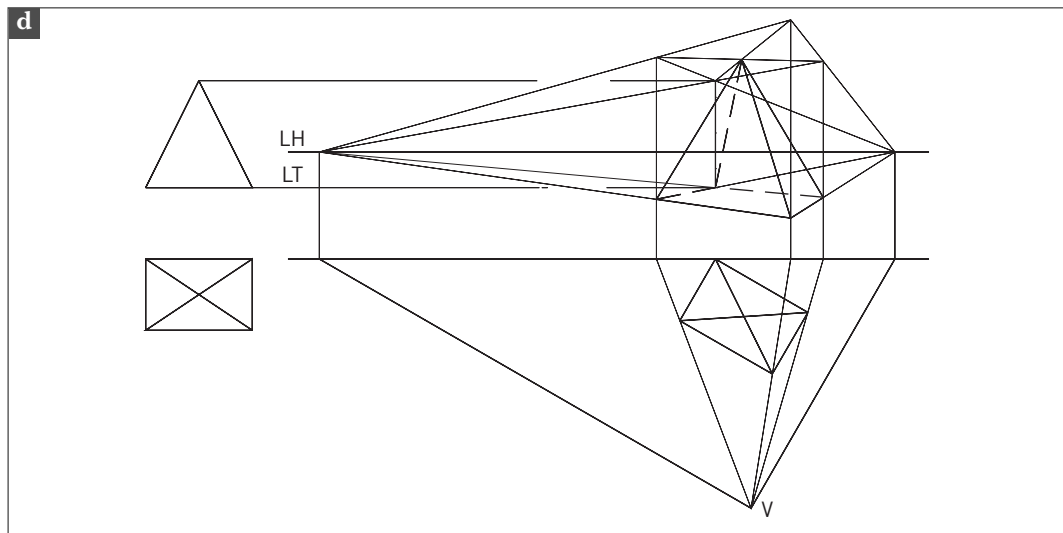
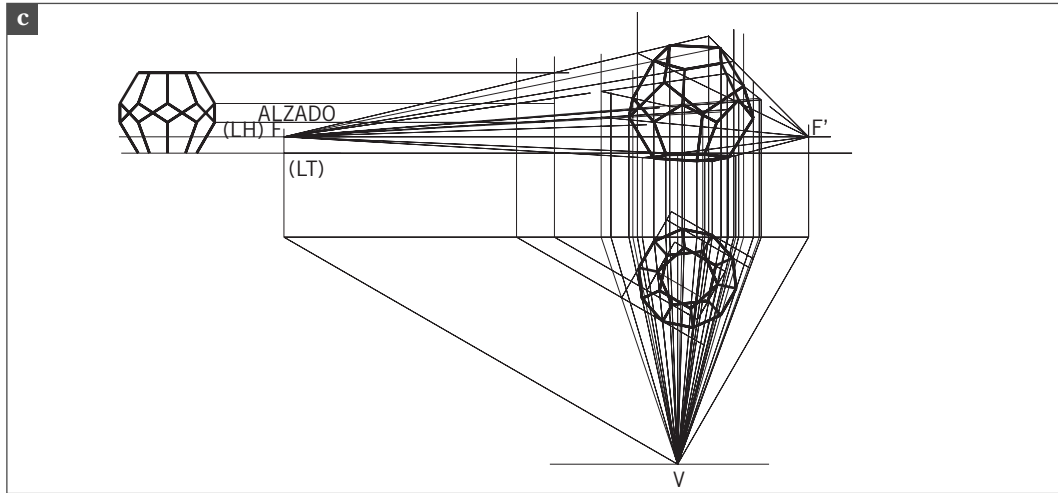


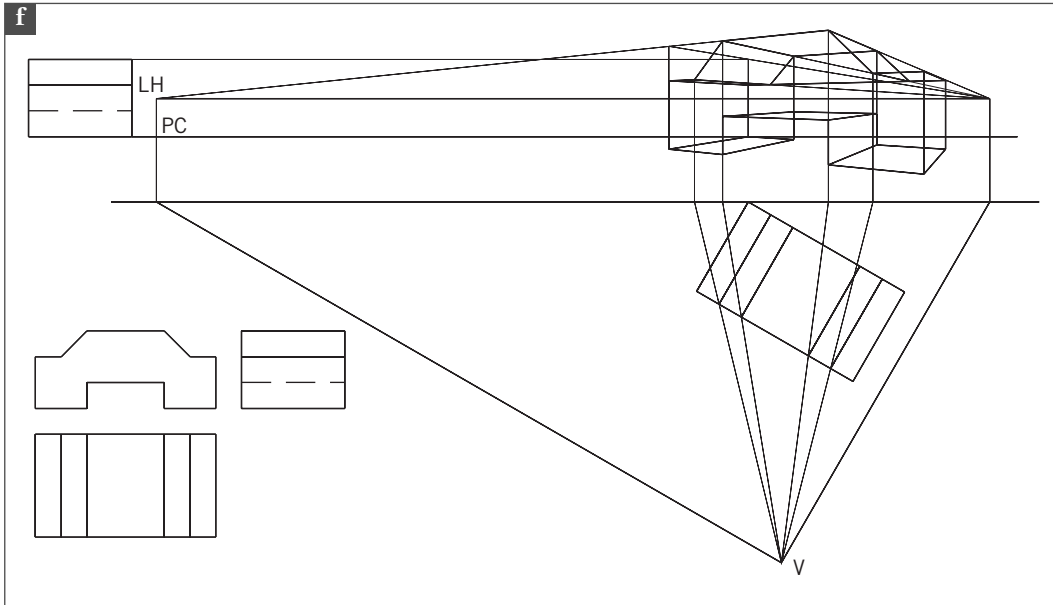
Unidad 10

Perspectiva cónica

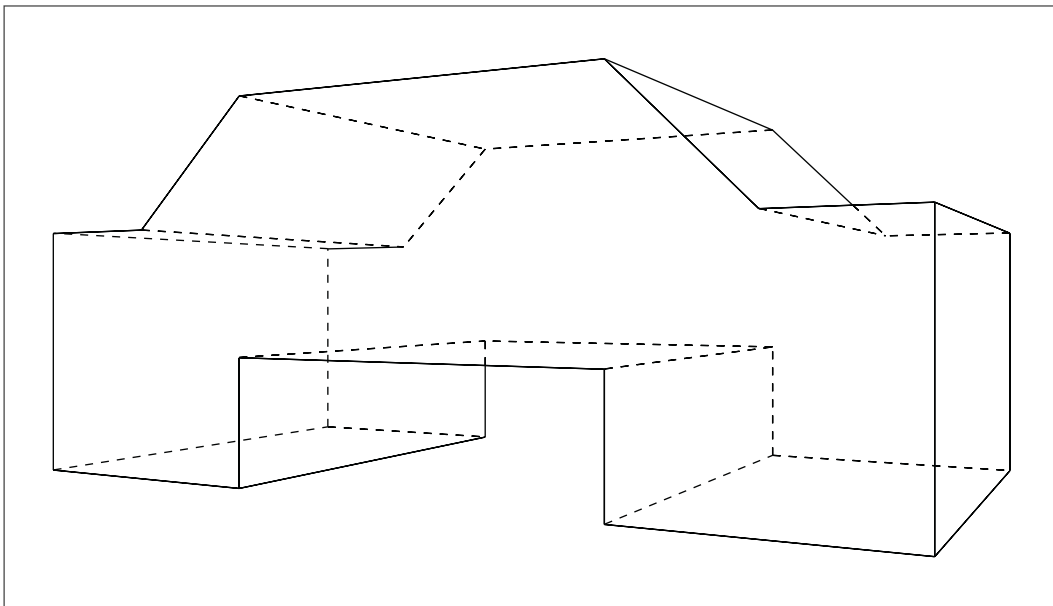
1

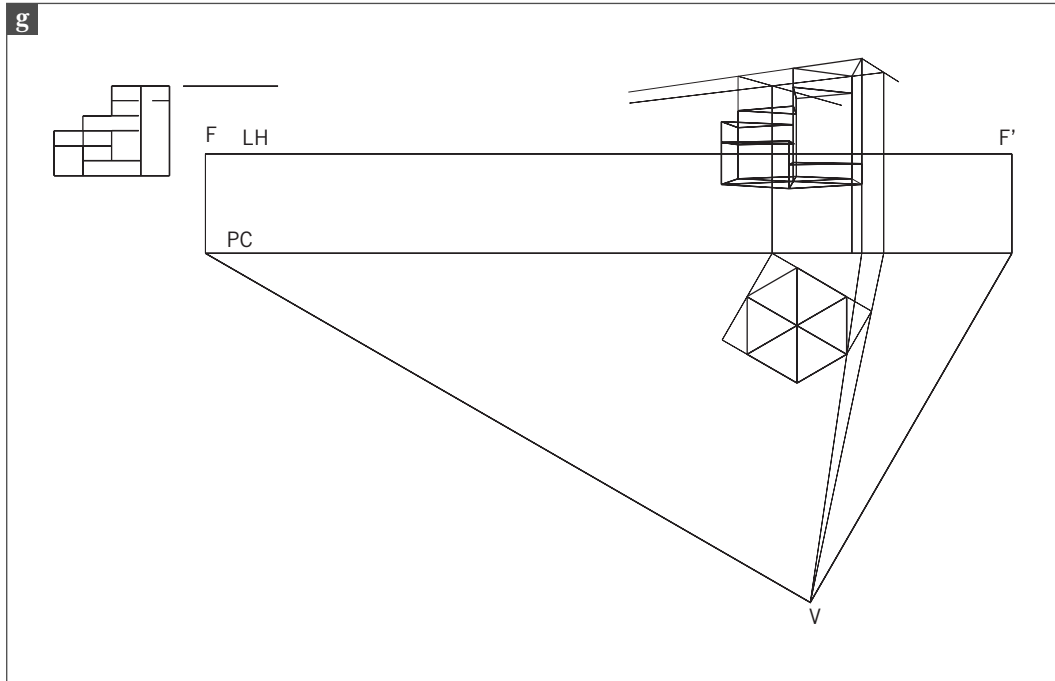




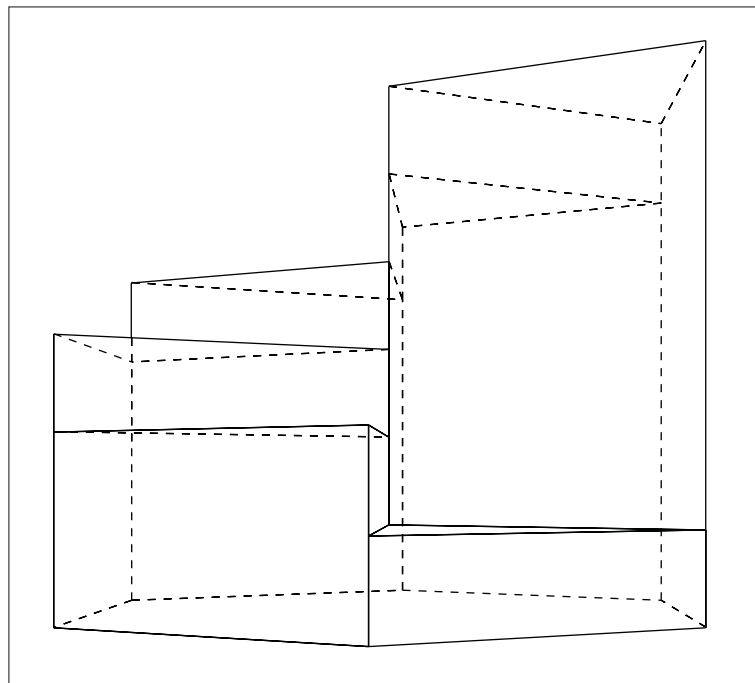


La perspectiva con líneas ocultas es la siguiente:

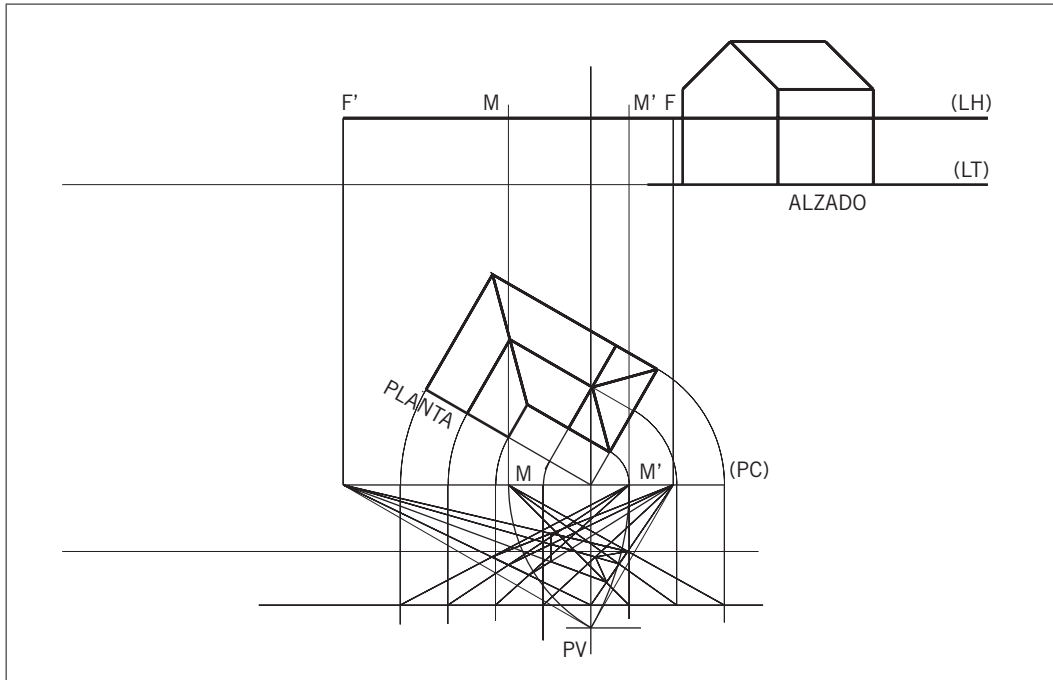




La perspectiva con líneas ocultas es la siguiente:



h Obtenemos los puntos medidores M y M' :



Ahora puede trazarse la perspectiva:

