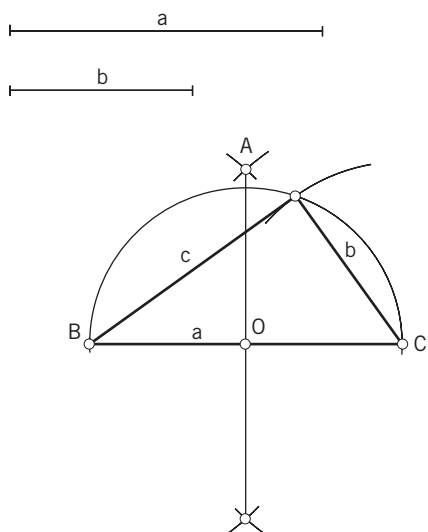


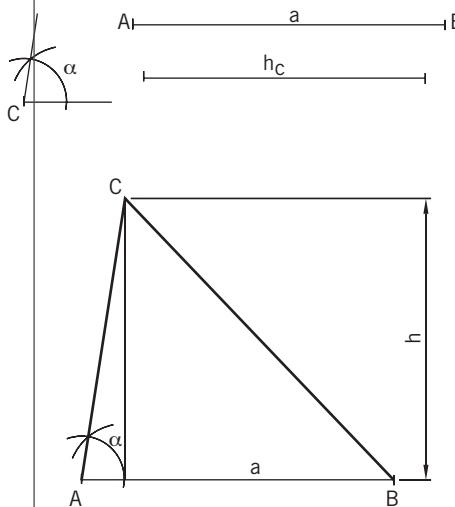
Unidad 2

Polígonos

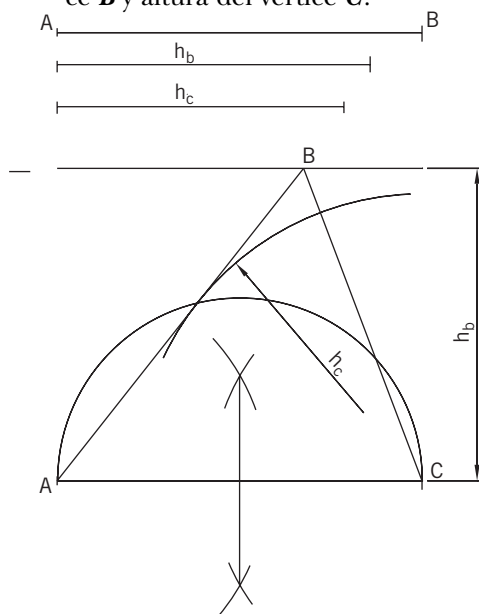
a Construye el triángulo rectángulo de hipotenusa a y cateto b :



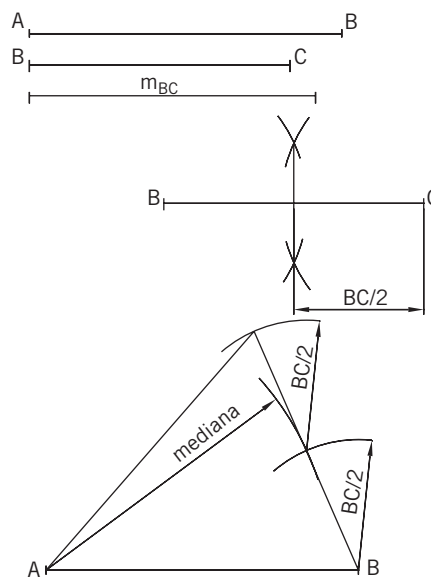
c Construye el triángulo ABC , dados el lado AB , el ángulo α del vértice y la altura del vértice C :



b Construye un triángulo a partir de los siguientes datos: lado AC , altura del vértice B y altura del vértice C :



d Construye el triángulo a partir de los siguientes datos: lados AB y BC y mediana del lado BC :

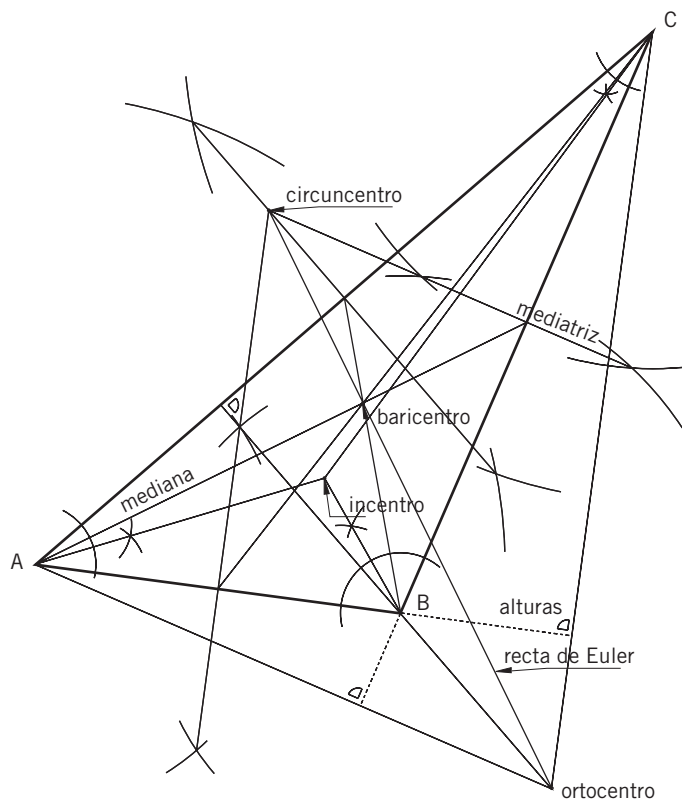


Centro		Alumno/a:			Núm.
<i>Escala</i>	<i>Tema:</i> Triángulos 1	<i>Curso</i>	<i>Nota</i>	<i>Ejercicio núm.</i> 4	<i>Fecha</i>

Unidad 2

Polígonos

a Dibuja los puntos y las rectas notables del triángulo ABC y escribe los nombres de dichos puntos y rectas:

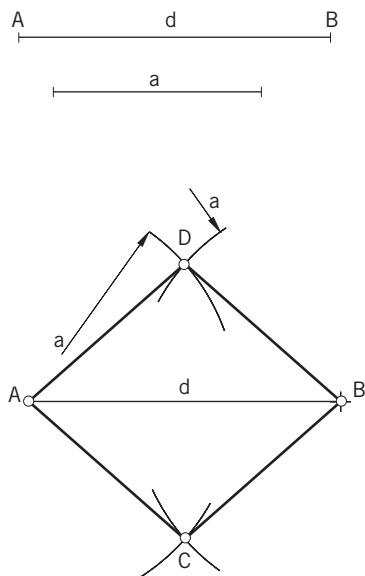


Centro		Alumno/a:			Núm.
<i>Escala</i>	<i>Tema:</i> Triángulos 2	<i>Curso</i>	<i>Nota</i>	<i>Ejercicio núm.</i> 5	<i>Fecha</i>

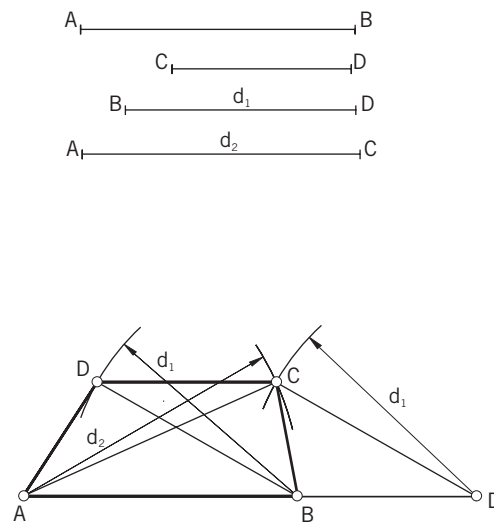
Unidad 2

Polígonos

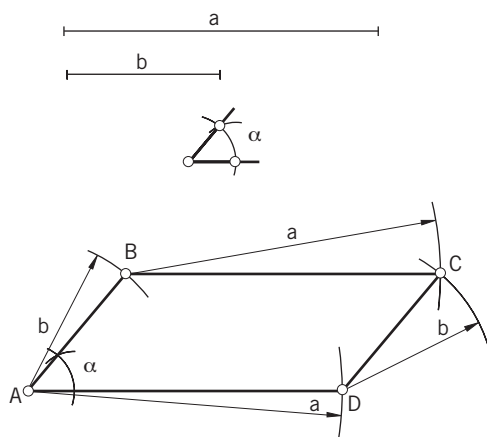
a Dibuja un rombo a partir de un lado a y una diagonal d :



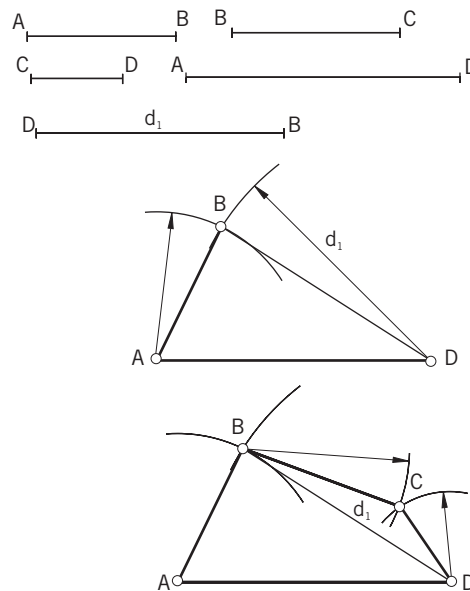
c Dibuja un trapecio a partir de los lados \overline{AB} , \overline{CD} y las diagonales d_1 y d_2 :



b Dibuja un romboide a partir del valor de los lados a y b y del ángulo α :



d Dibuja un trapecoide a partir de los cuatro lados \overline{AB} , \overline{BC} , \overline{CD} y \overline{DA} y la diagonal \overline{DB} :

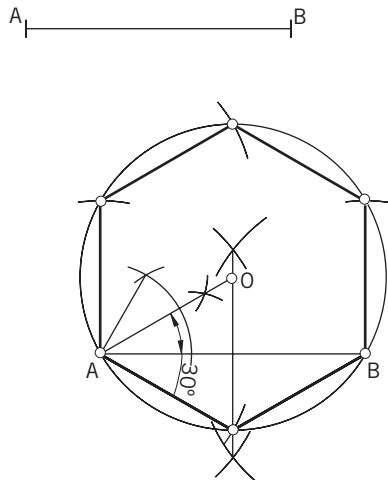


Centro		Alumno/a:			Núm.
Escala	Tema: Cuadriláteros	Curso	Nota	Ejercicio núm. 6	Fecha

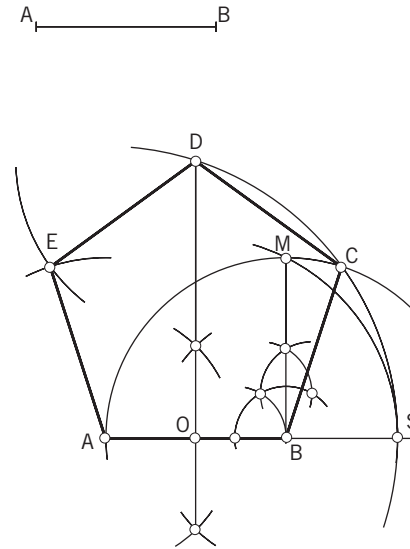
Unidad 2

Polígonos

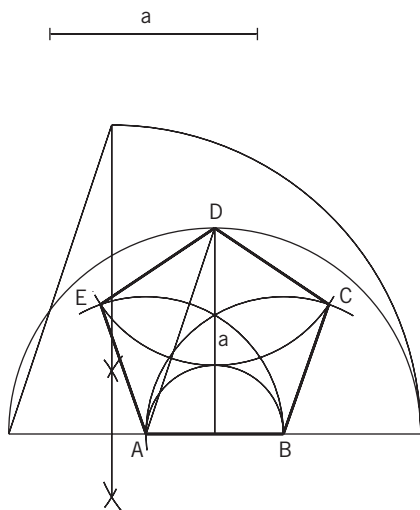
a Dibuja un hexágono regular dada la distancia de sus lados paralelos:



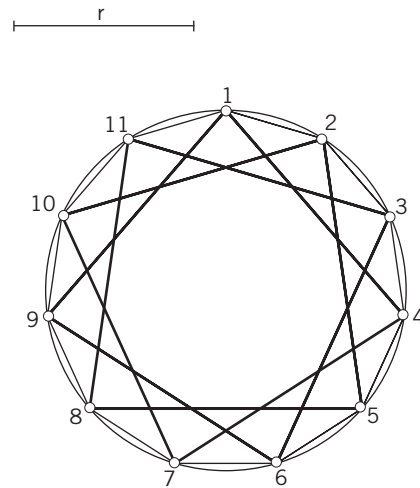
c A partir del lado \overline{AB} , construye un pentágono regular:



b Dibuja un pentágono regular de apotema a :



d Dibuja un endecágono y construye un polígono estrellado de especie tres (paso tres):



Centro		Alumno/a:			Núm.
<i>Escala</i>	<i>Tema:</i>	<i>Curso</i>	<i>Nota</i>	<i>Ejercicio núm.</i>	<i>Fecha</i>
	Polígonos			7	