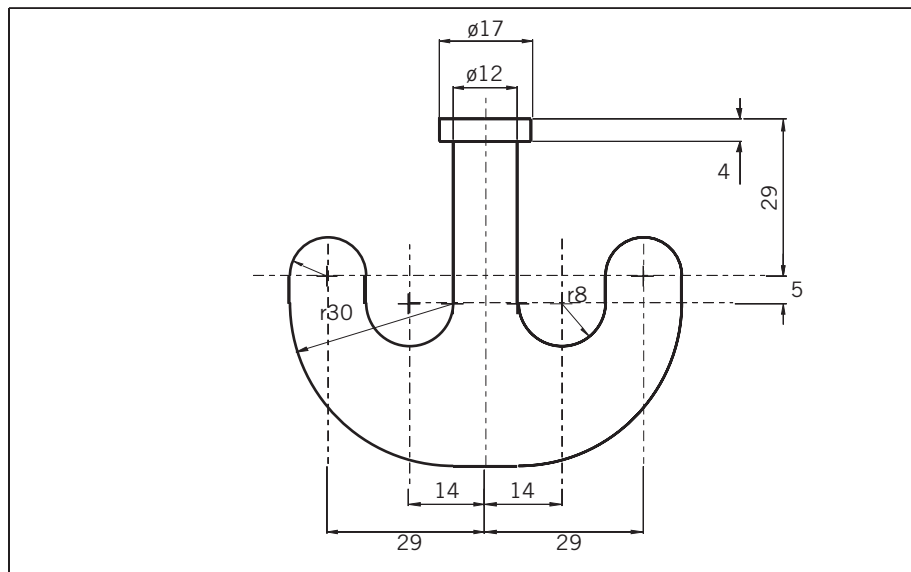
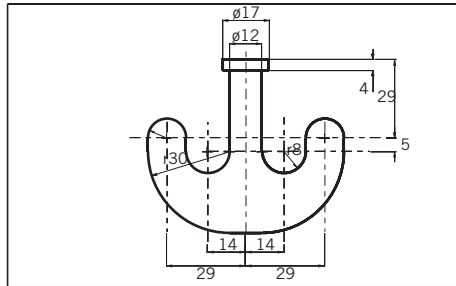


Unidad 13

Dibujo geométrico con el programa DAO. Infografía I

Dibuja la figura con el editor de dibujo (crea las capas necesarias y realiza el dibujo a partir de los ejes):

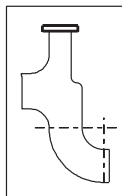
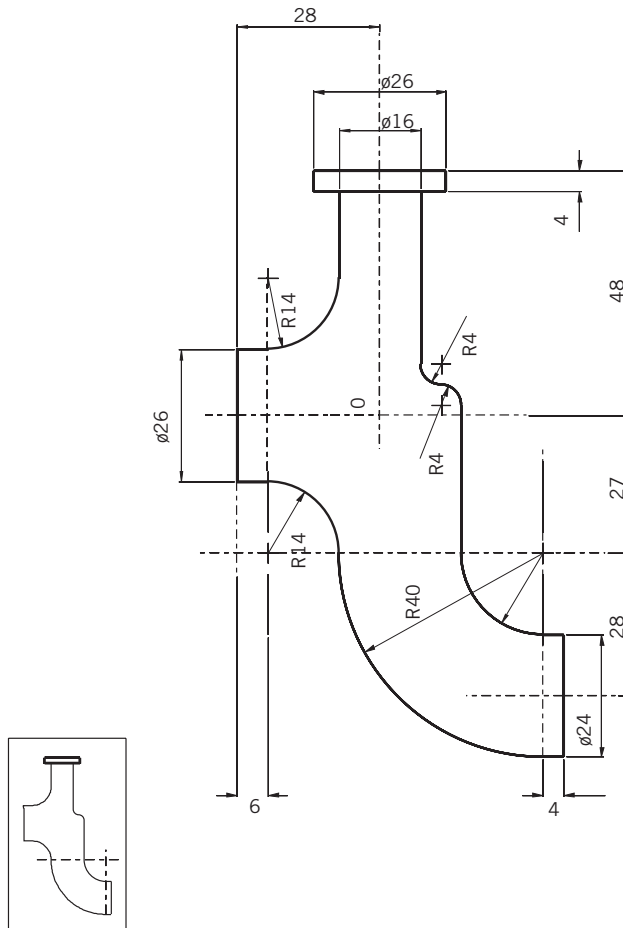
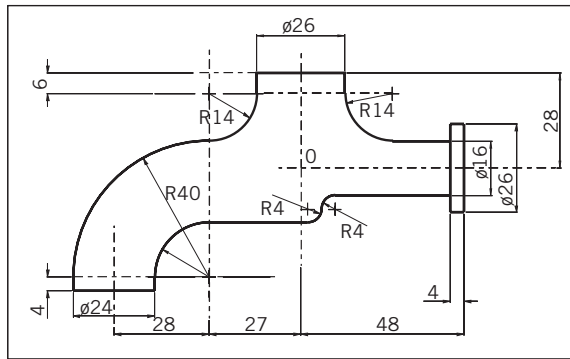


Centro		Alumno/a:			Núm.
<i>Escala</i>	<i>Tema:</i> Dibujo geométrico con el DAO 1	<i>Curso</i>	<i>Nota</i>	<i>Ejercicio núm.</i> 70	<i>Fecha</i>

Unidad 13

Dibujo geométrico con el programa DAO. Infografía I

Dibuja la figura con el editor de dibujo (crea las capas necesarias y realiza el dibujo a partir de los ejes):



Centro		Alumno/a:			Núm.
<i>Escala</i>	<i>Tema:</i> Dibujo geométrico con el DAO 2	<i>Curso</i>	<i>Nota</i>	<i>Ejercicio núm.</i> 71	<i>Fecha</i>