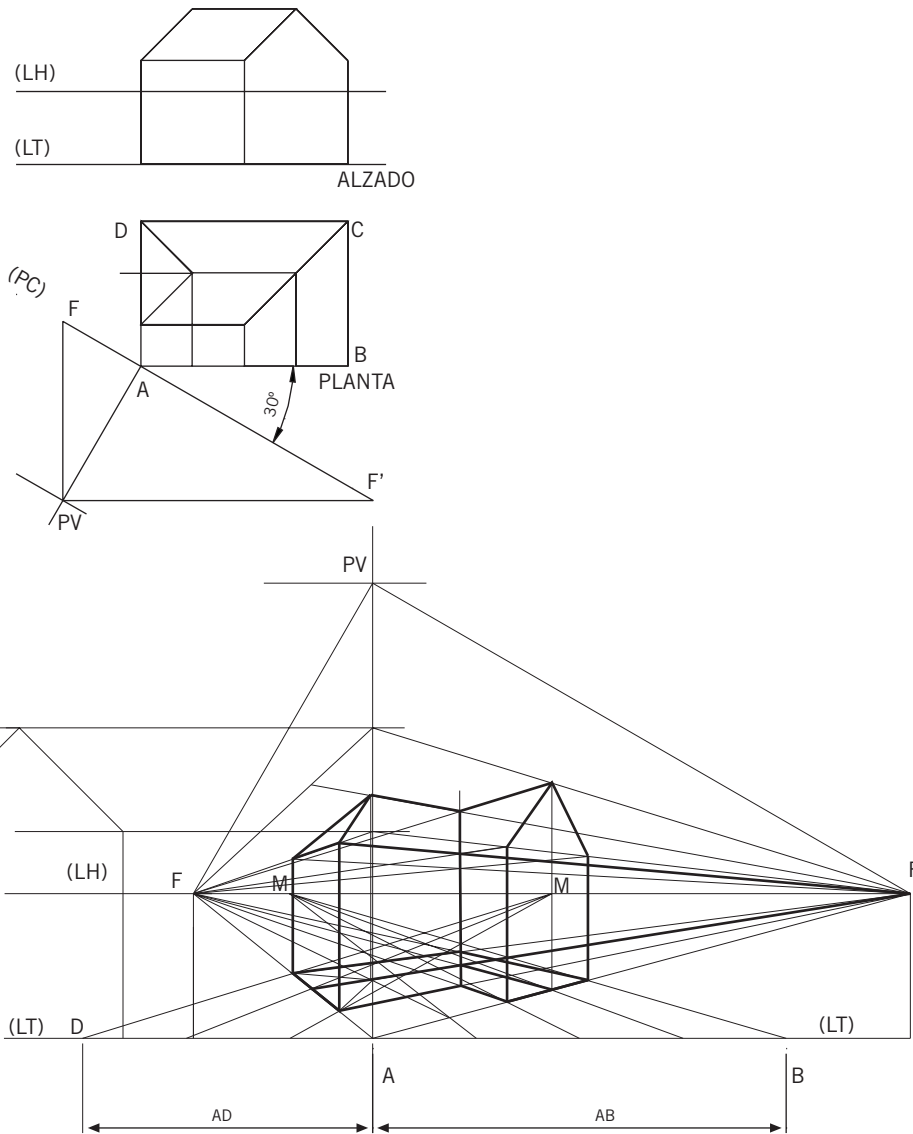


Unidad 10

Perspectiva cónica

Perspectiva cónica a escala doble con los datos indicados:

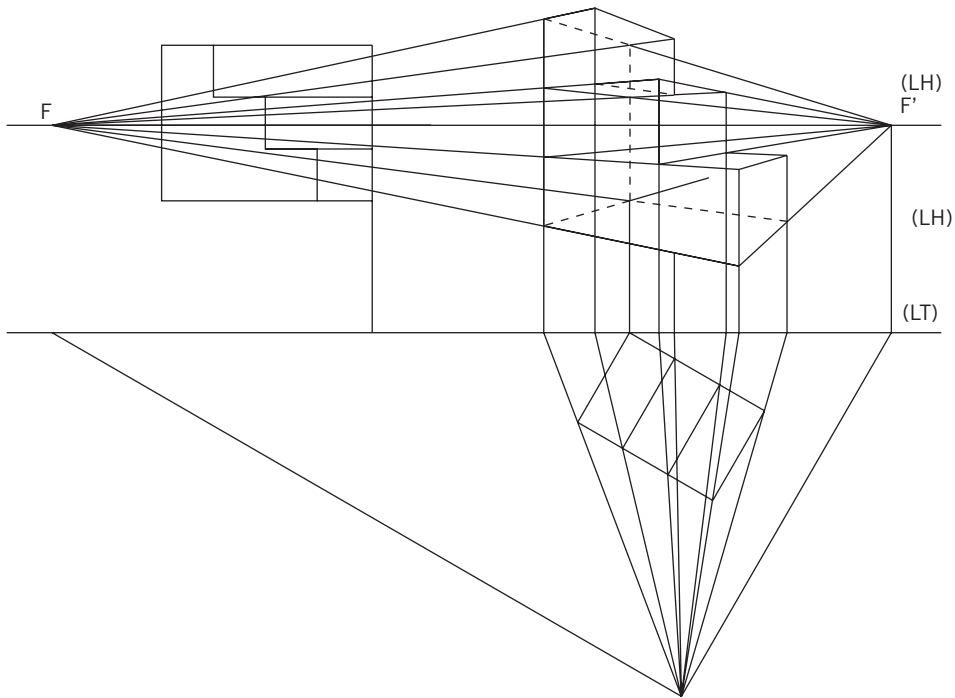
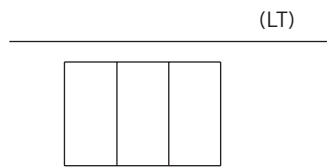
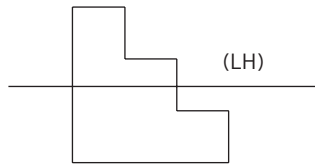


<b>Centro</b>		<b>Alumno/a:</b>			<b>Núm.</b>
<i>Escala</i>	<i>Tema:</i> Cónica 1	<i>Curso</i>	<i>Nota</i>	<i>Ejercicio núm.</i> 58	<i>Fecha</i>

Unidad 10

Perspectiva cónica

Perspectiva cónica con los datos indicados:



<b>Centro</b>		<b>Alumno/a:</b>			<b>Núm.</b>
<i>Escala</i>	<i>Tema:</i> Cónica 2	<i>Curso</i>	<i>Nota</i>	<i>Ejercicio núm.</i> 59	<i>Fecha</i>