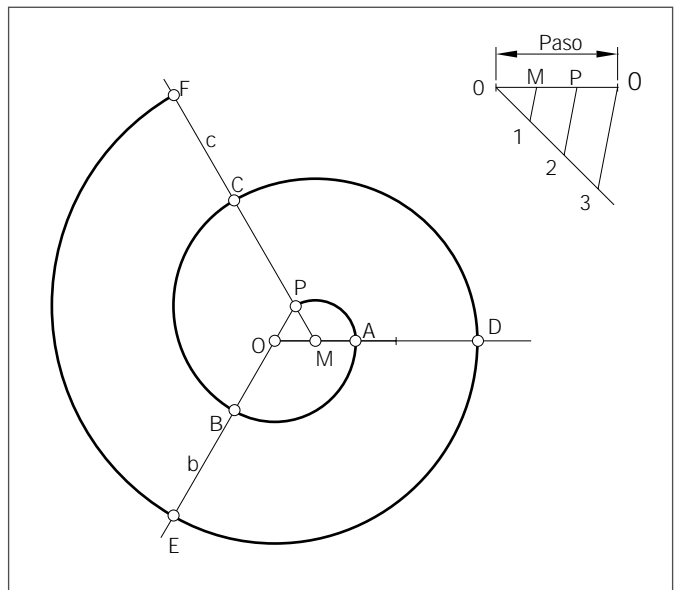
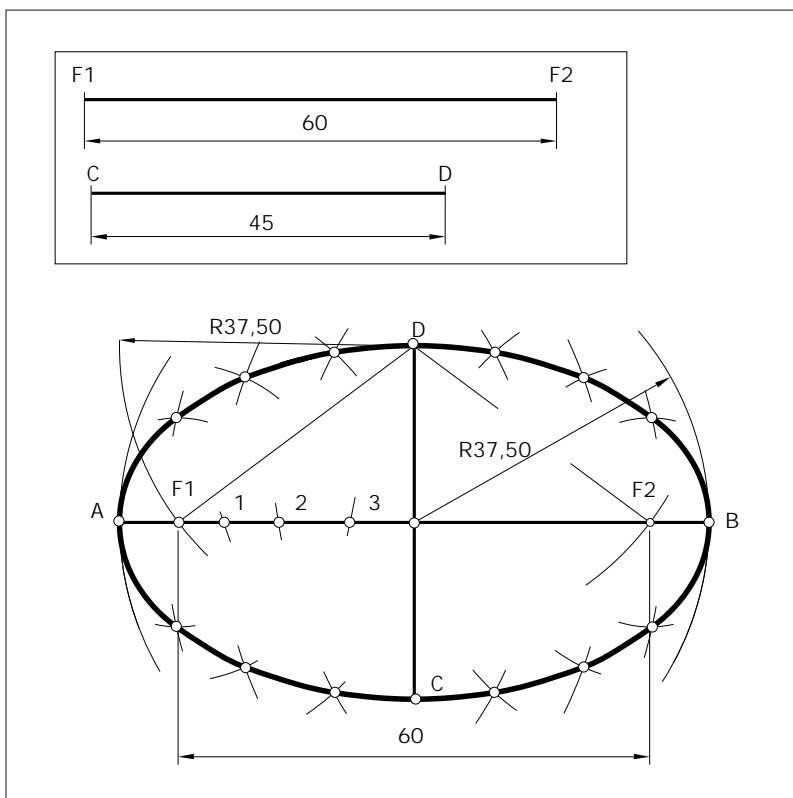


11 El paso se divide en tres partes iguales, y con una de ellas se construye un triángulo equilátero, que es el núcleo de la voluta.

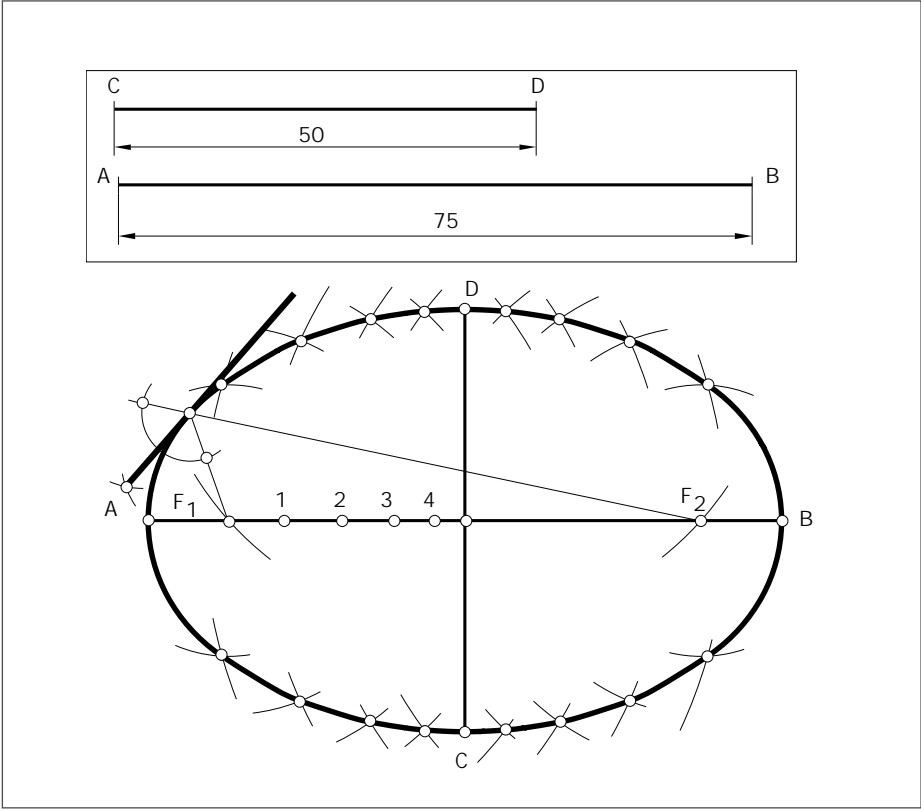


Unidad 7

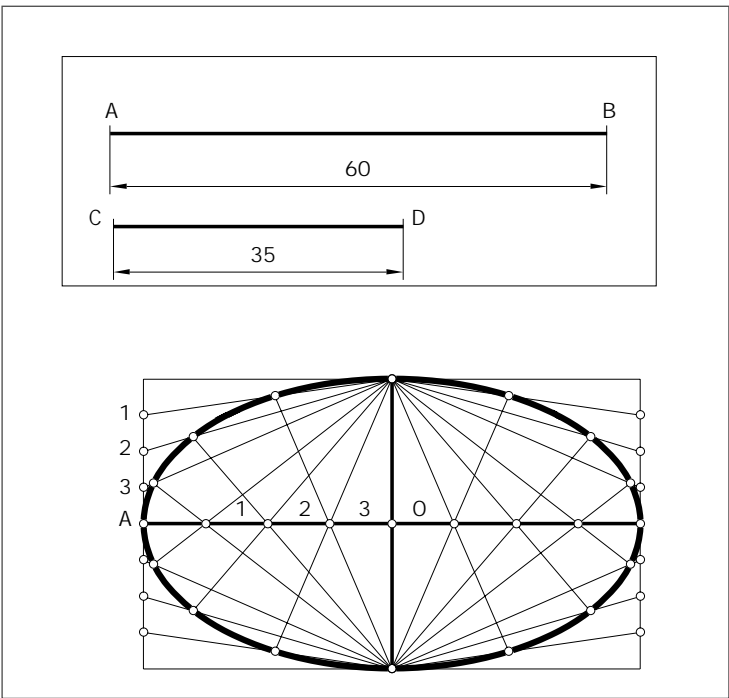
1



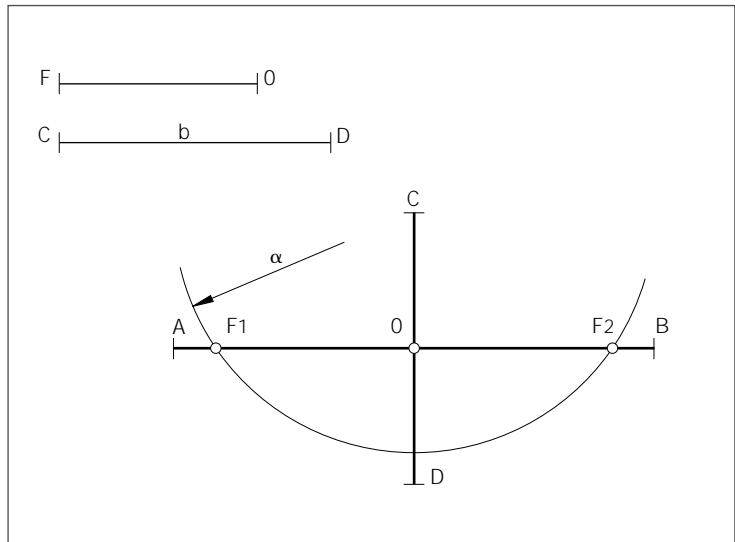
2



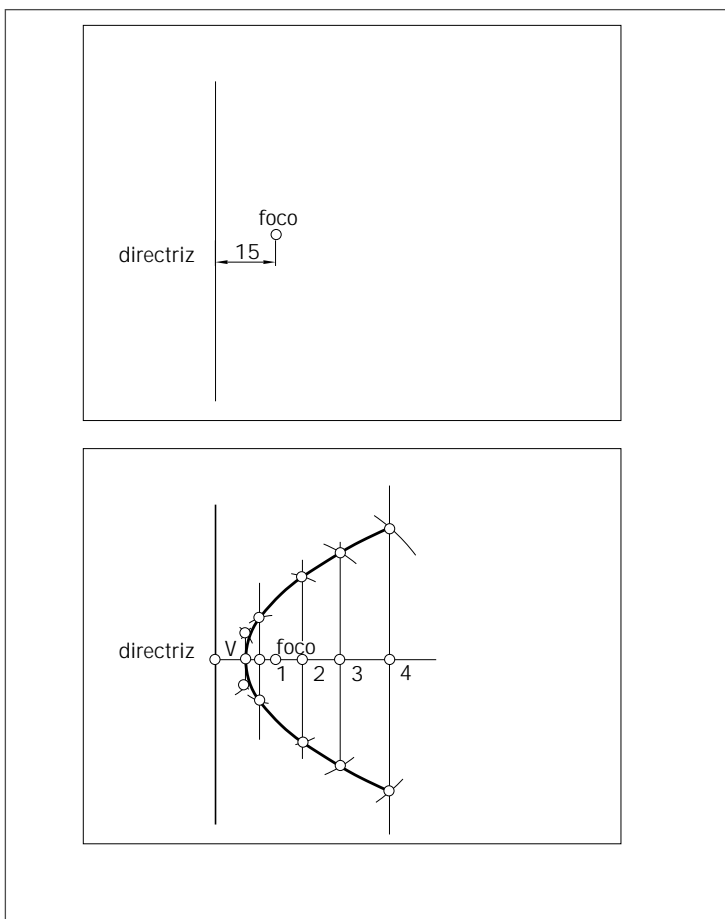
3



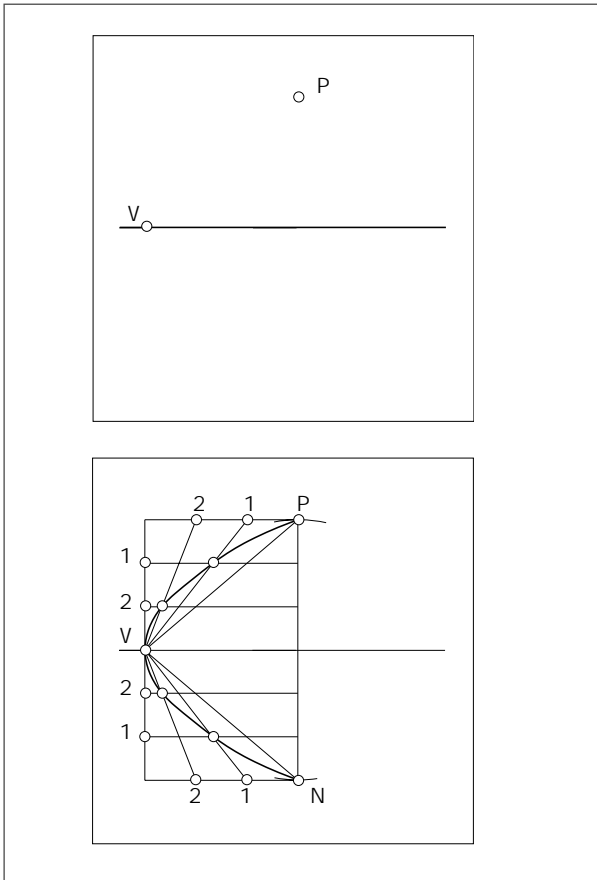
- 4 Se realiza la mediatriz del eje menor y sobre esta mediatriz se colocan los focos. La distancia del punto C al foco es igual al semieje real; a partir de este dato se puede hallar el eje real. Con los dos ejes se puede construir la elipse con cualquiera de los métodos explicados.



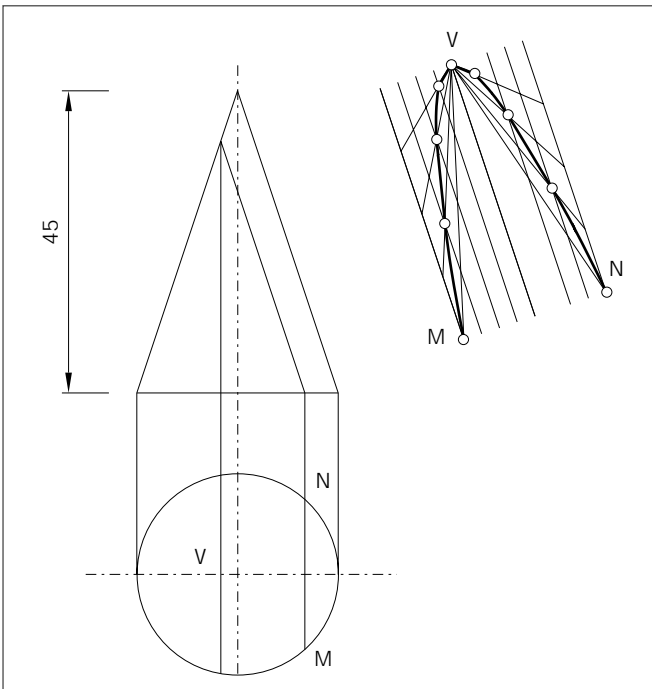
5



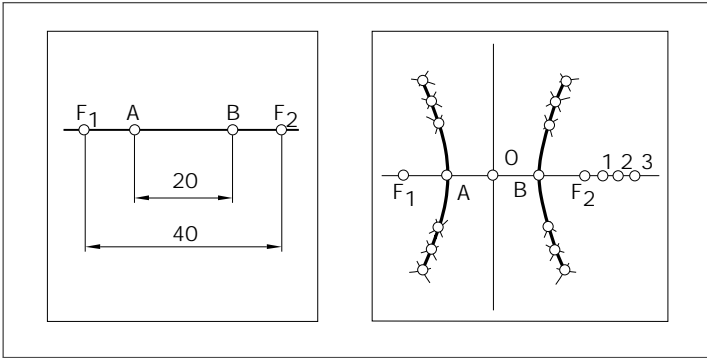
6



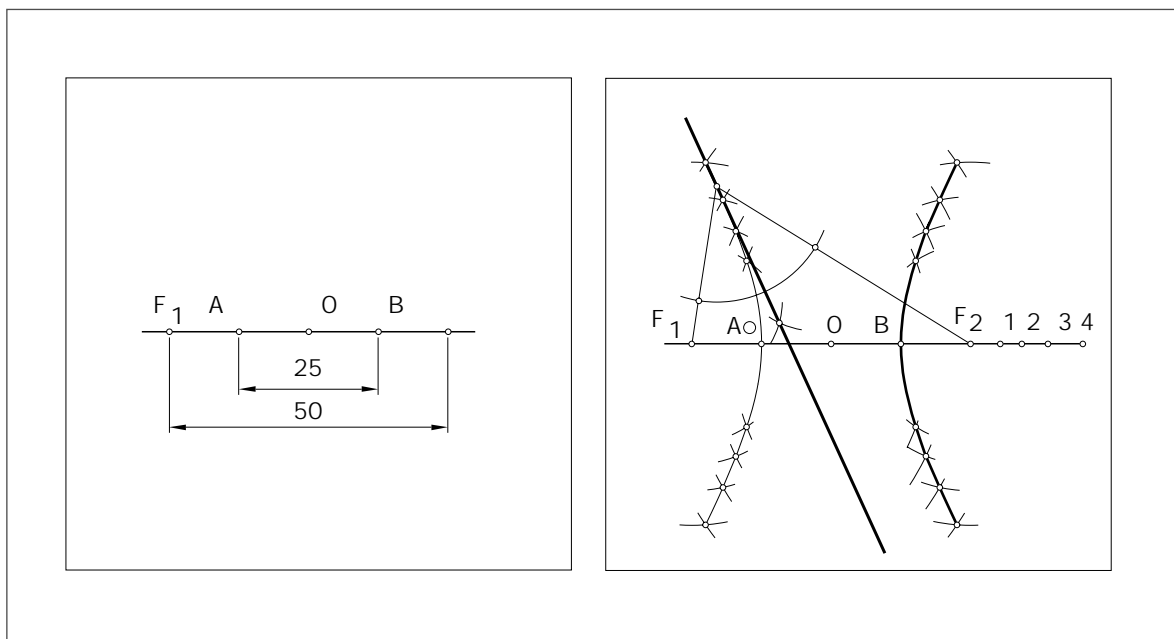
7



8



9



Unidad 8

1

