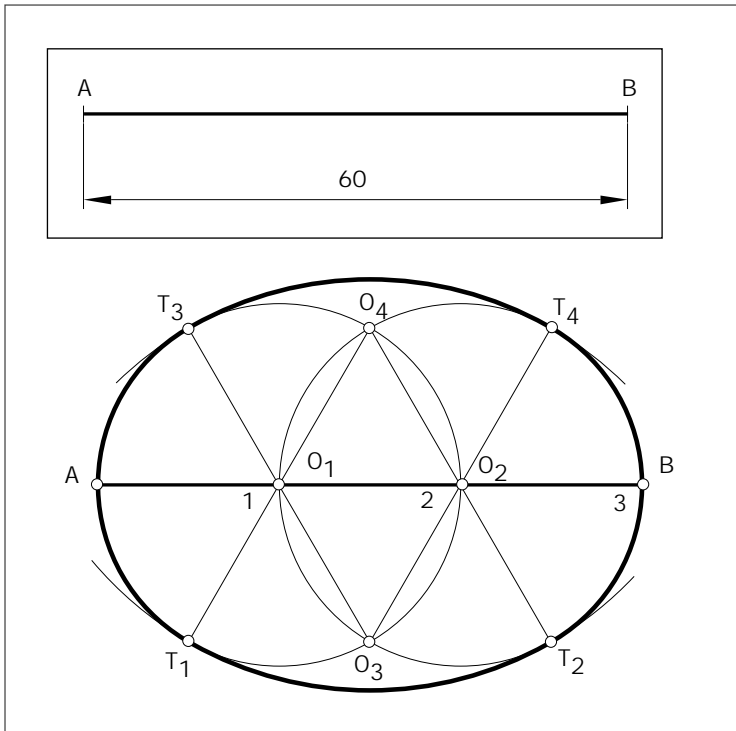
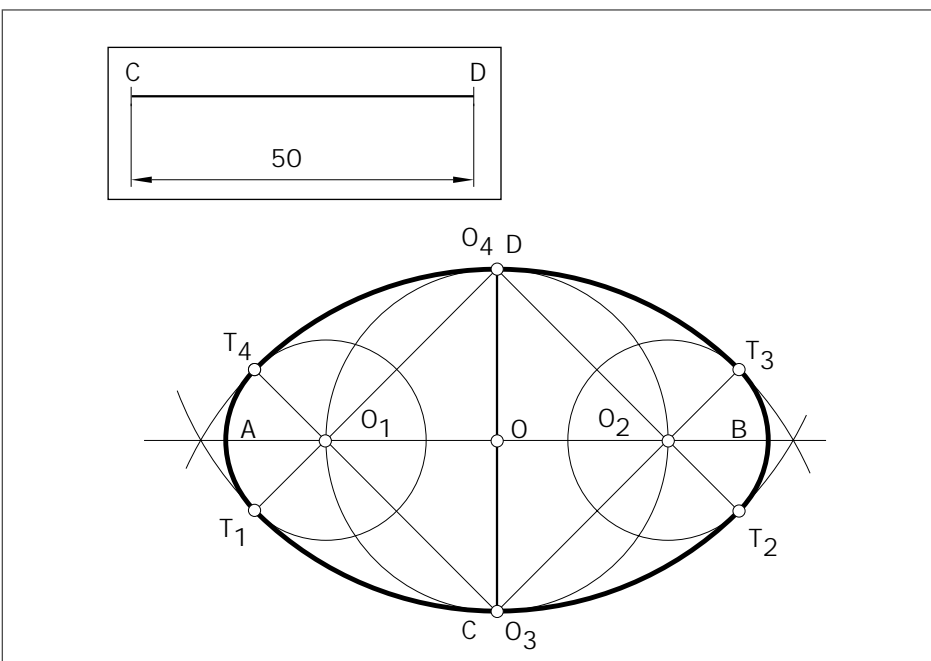


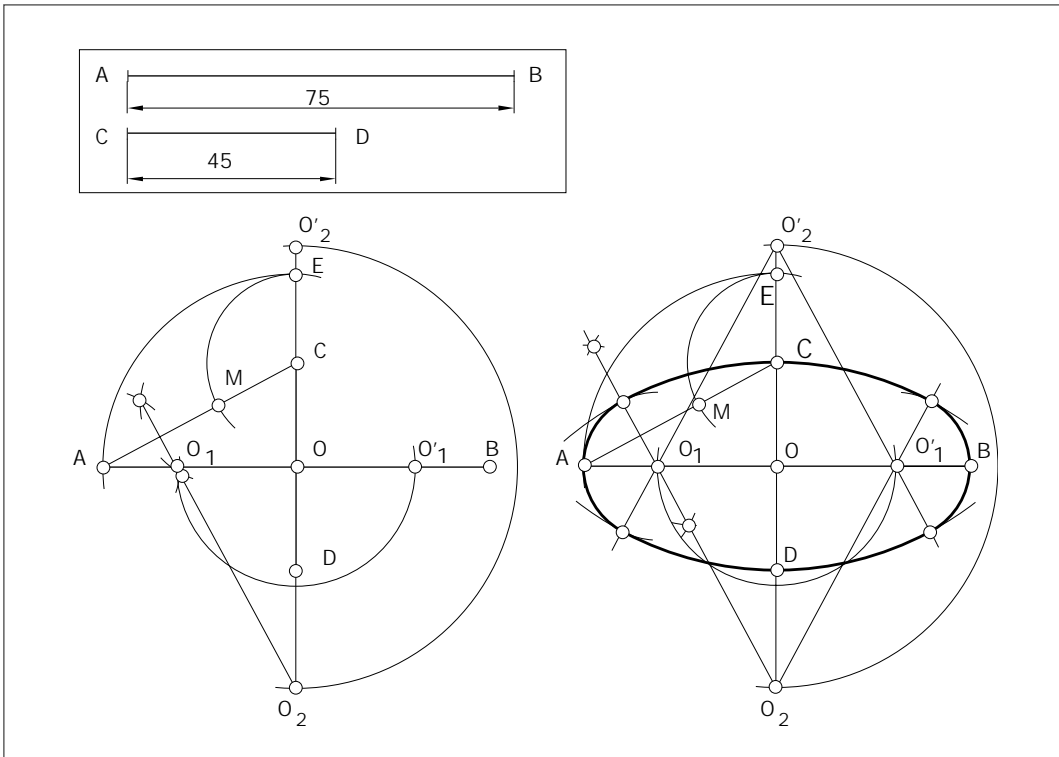
1



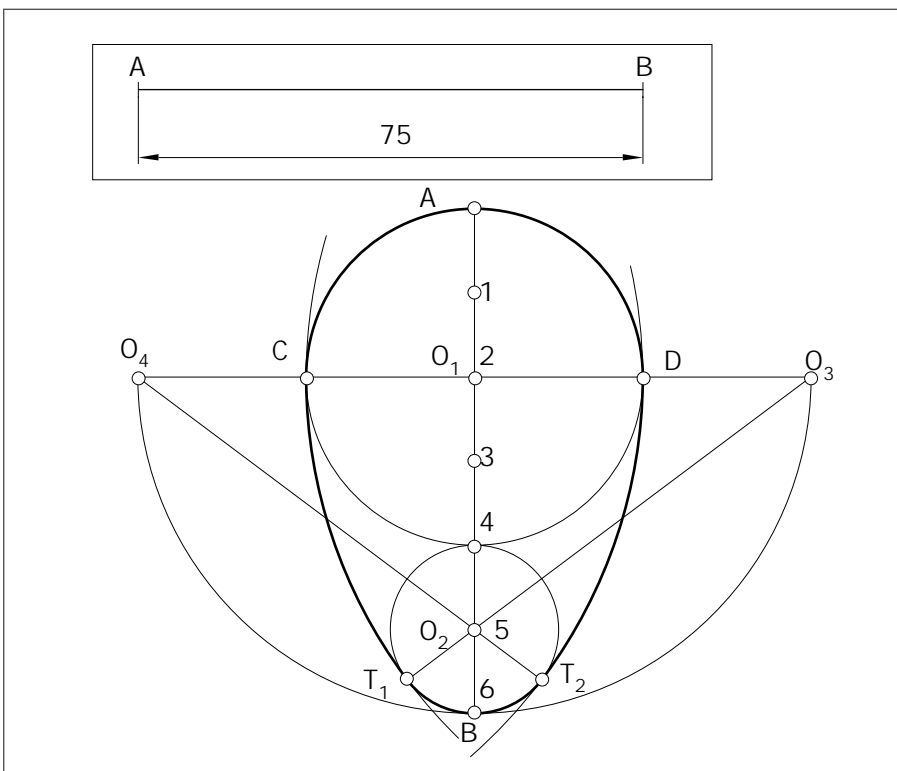
2



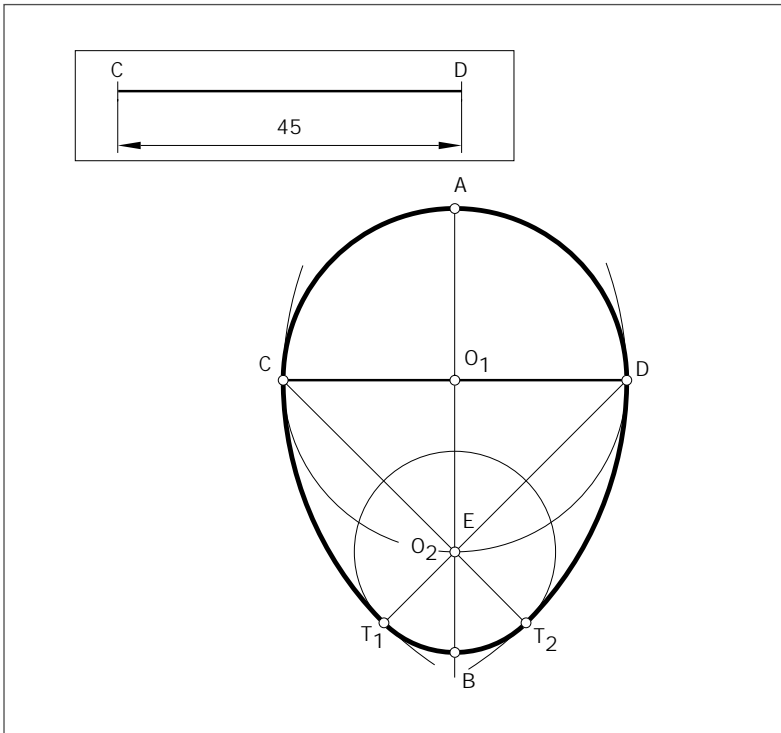
3



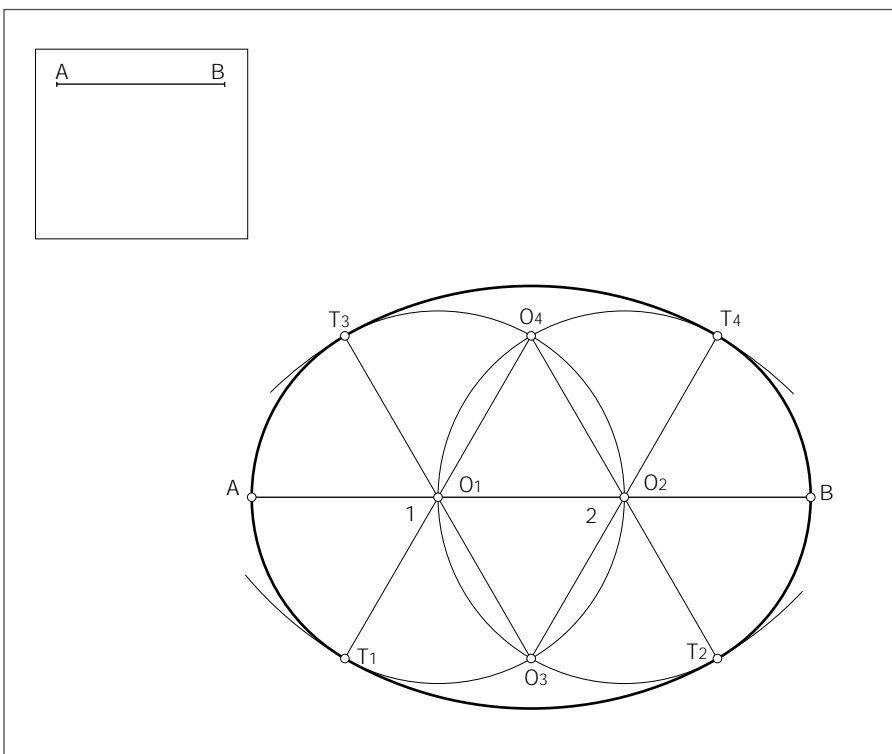
4



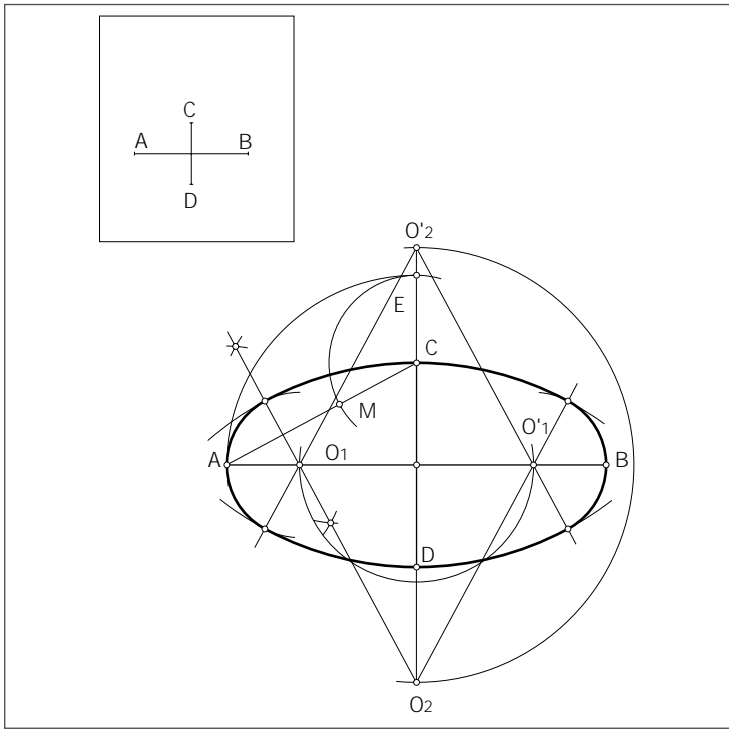
5



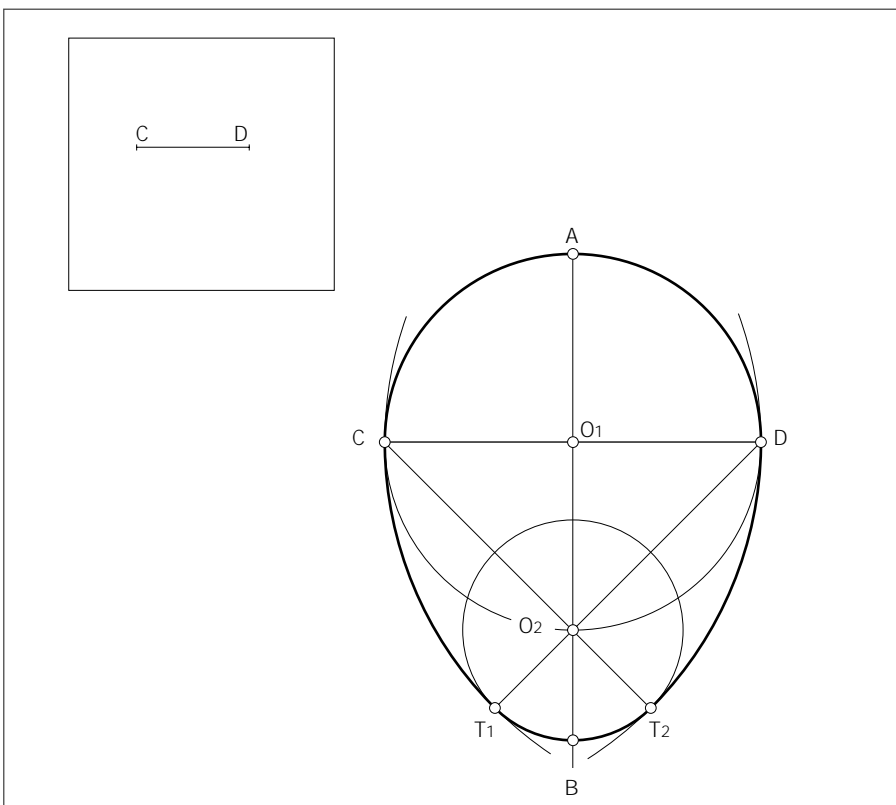
6



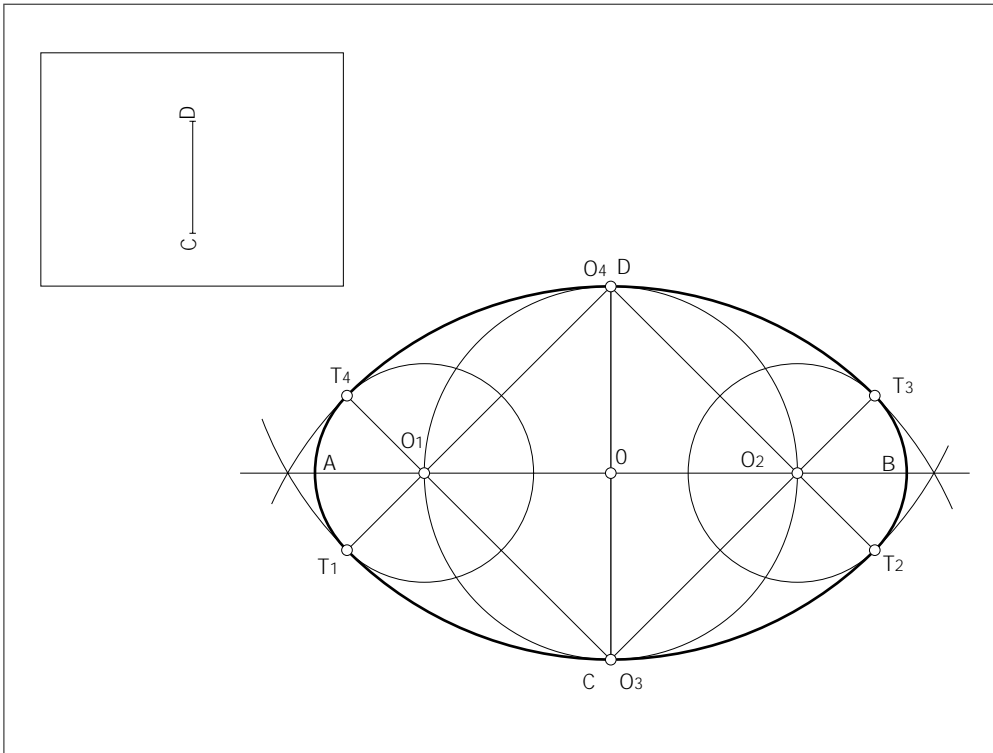
7



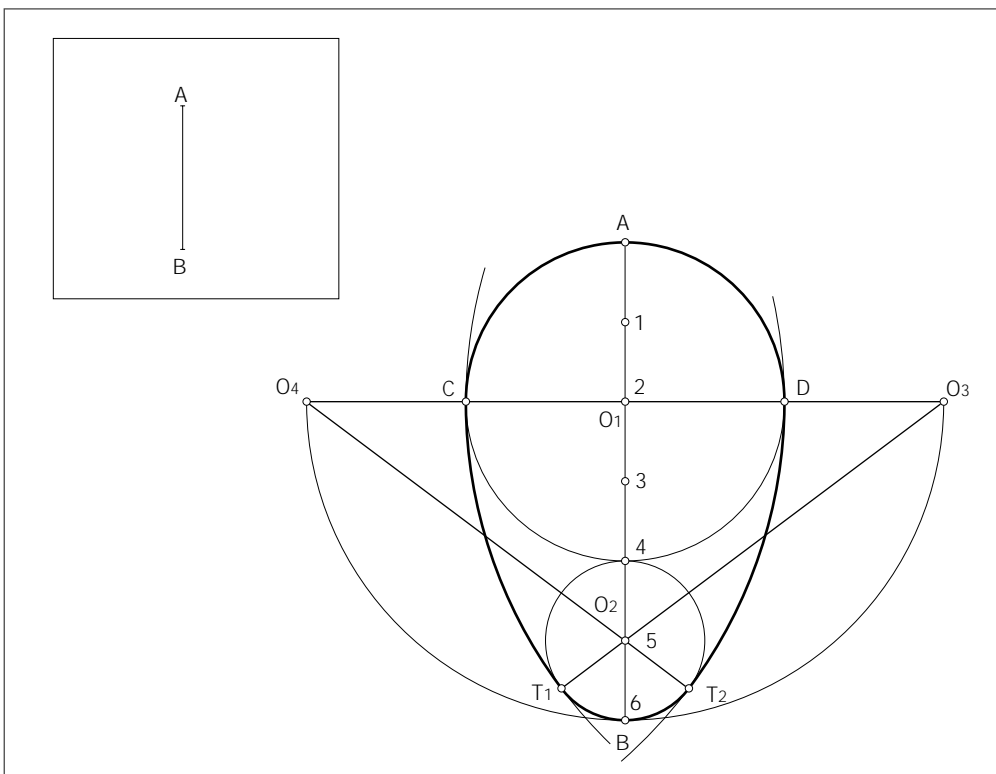
8



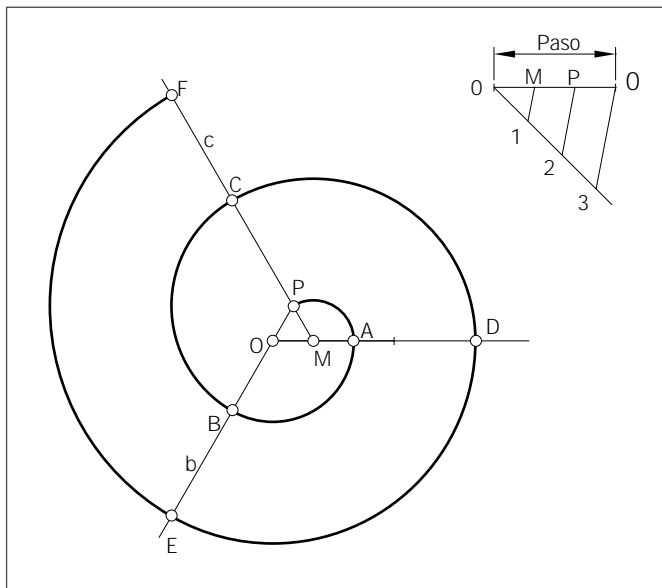
9



10



11 El paso se divide en tres partes iguales, y con una de ellas se construye un triángulo equilátero, que es el núcleo de la voluta.



7

1