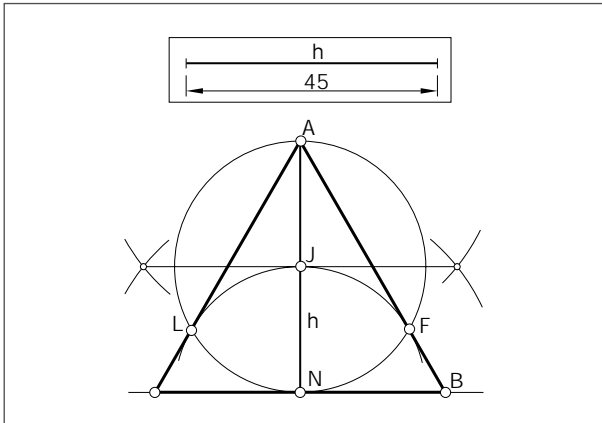
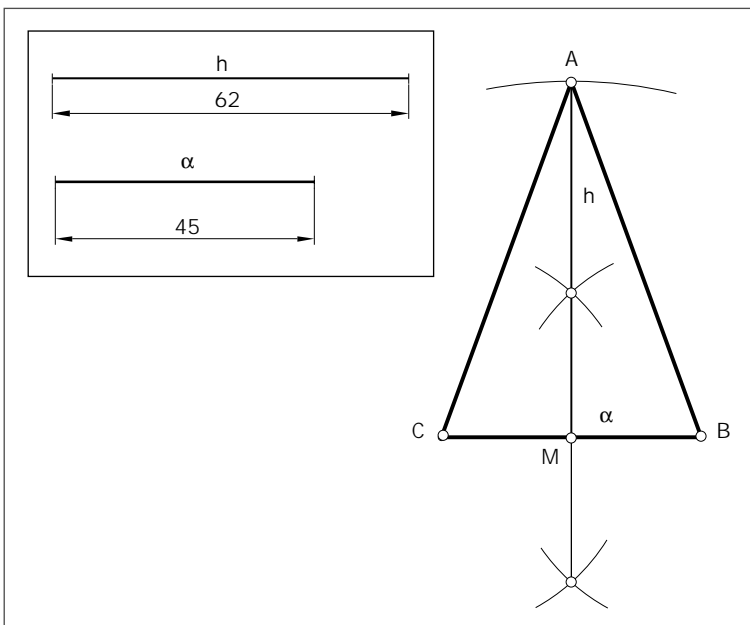


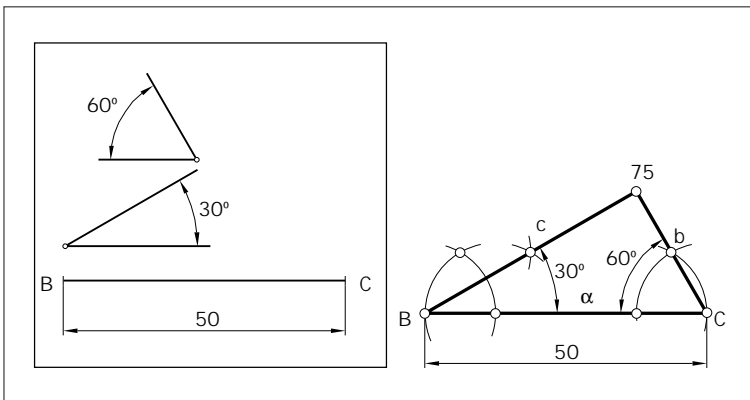
1



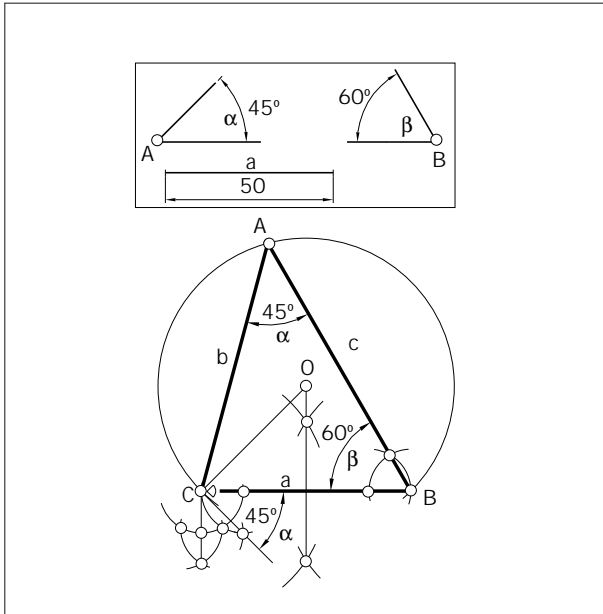
2



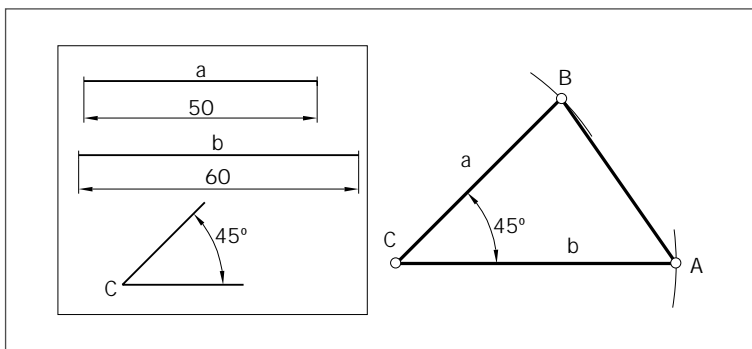
3



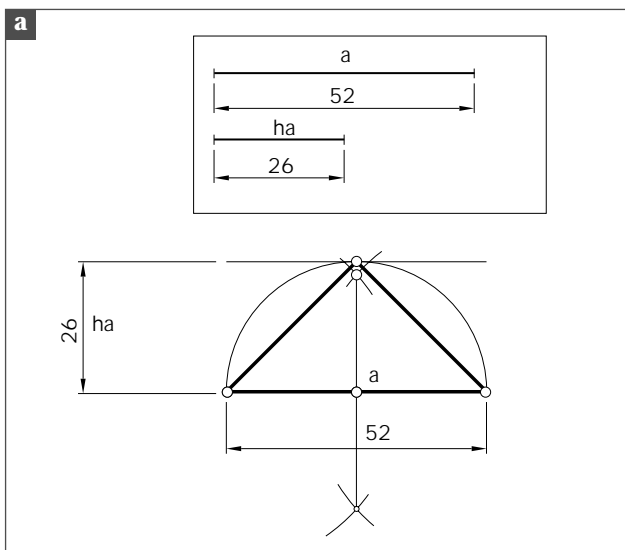
4



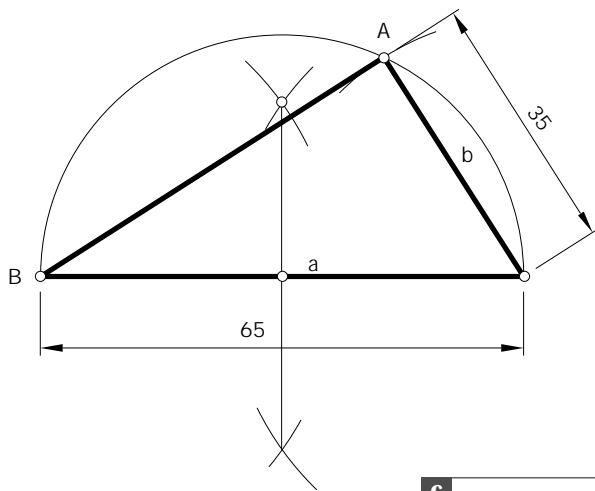
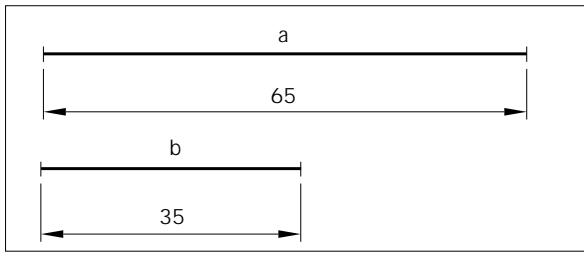
5



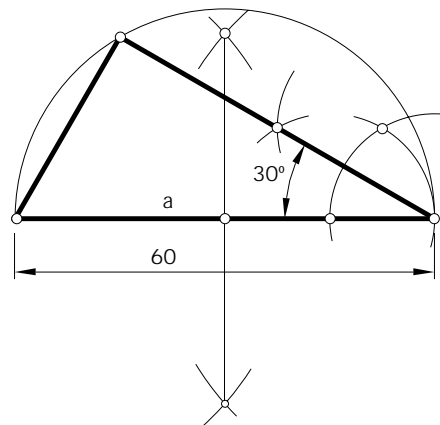
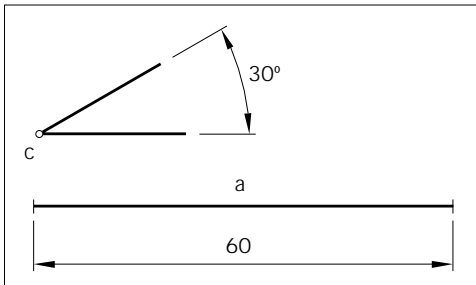
6



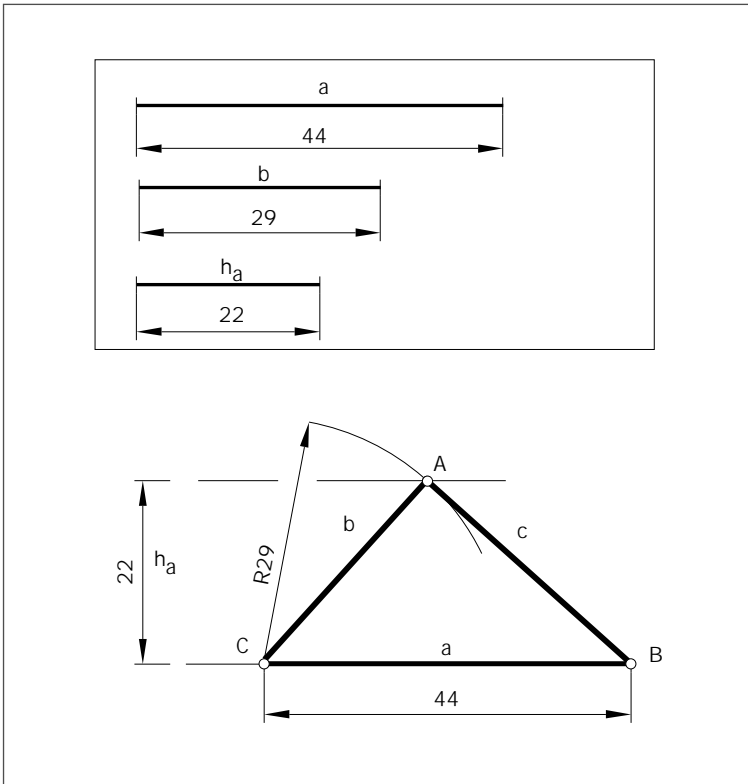
b



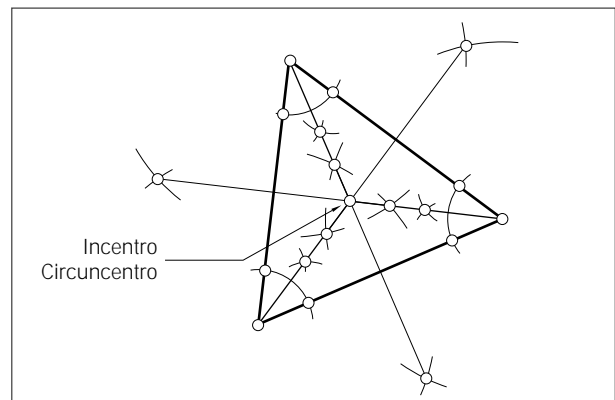
c



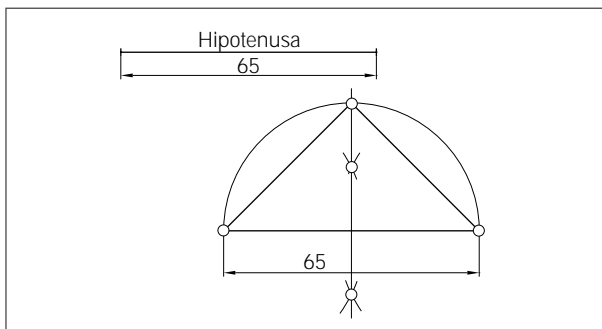
7



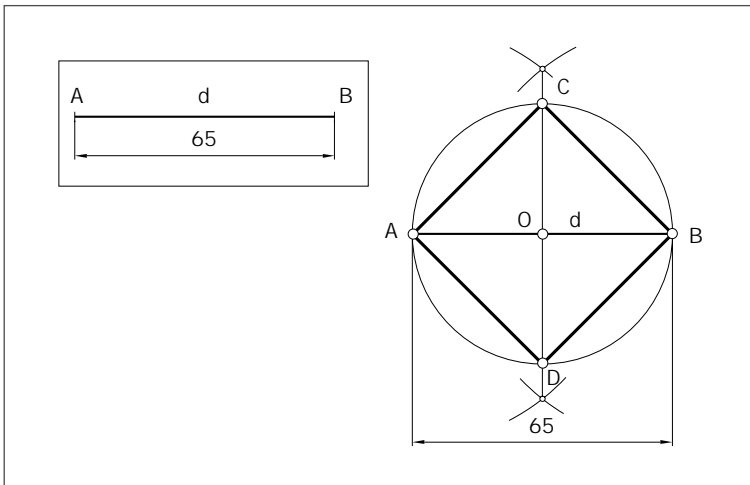
8 El triángulo pedido es un triángulo equilátero.



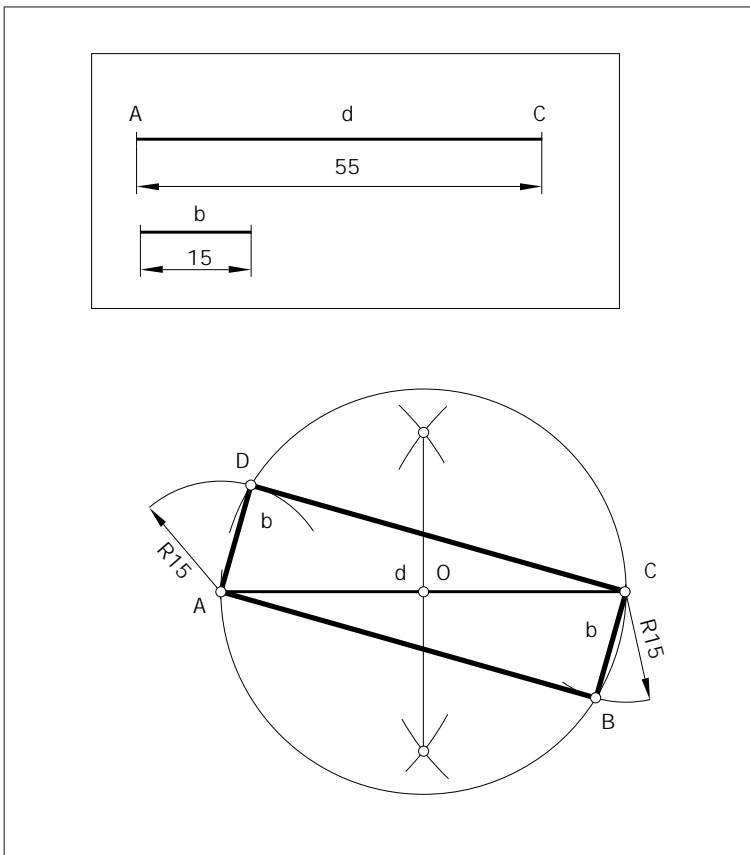
9



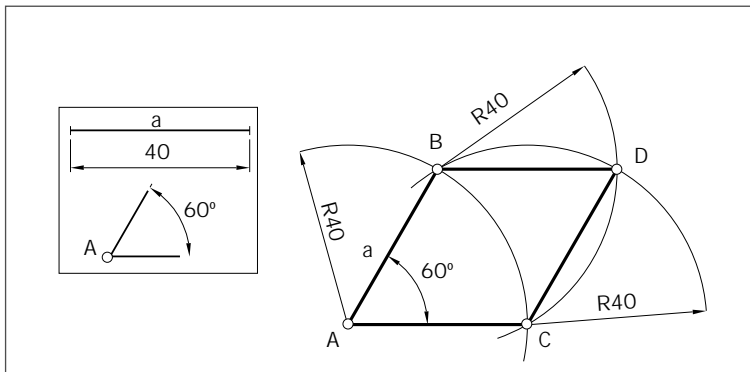
10



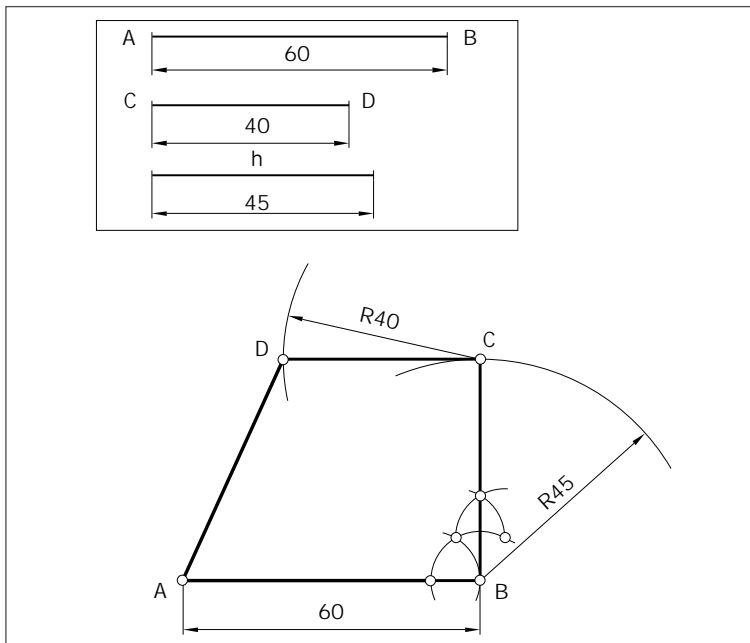
11



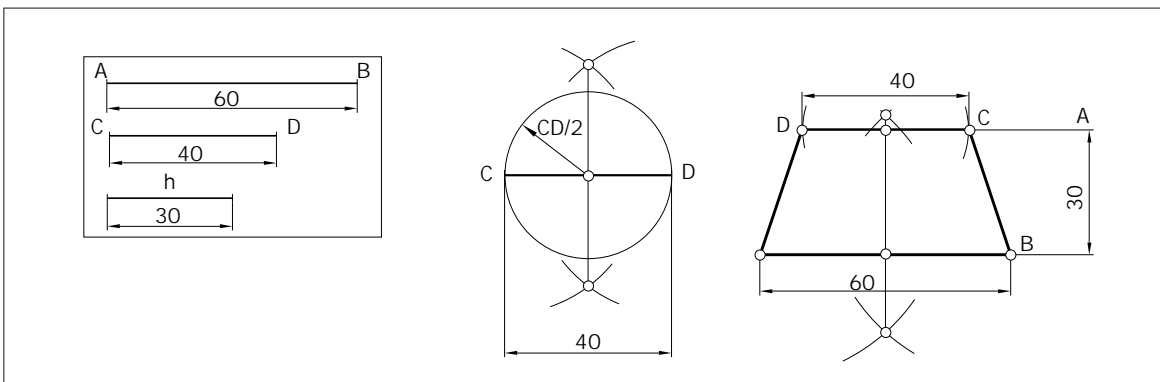
12



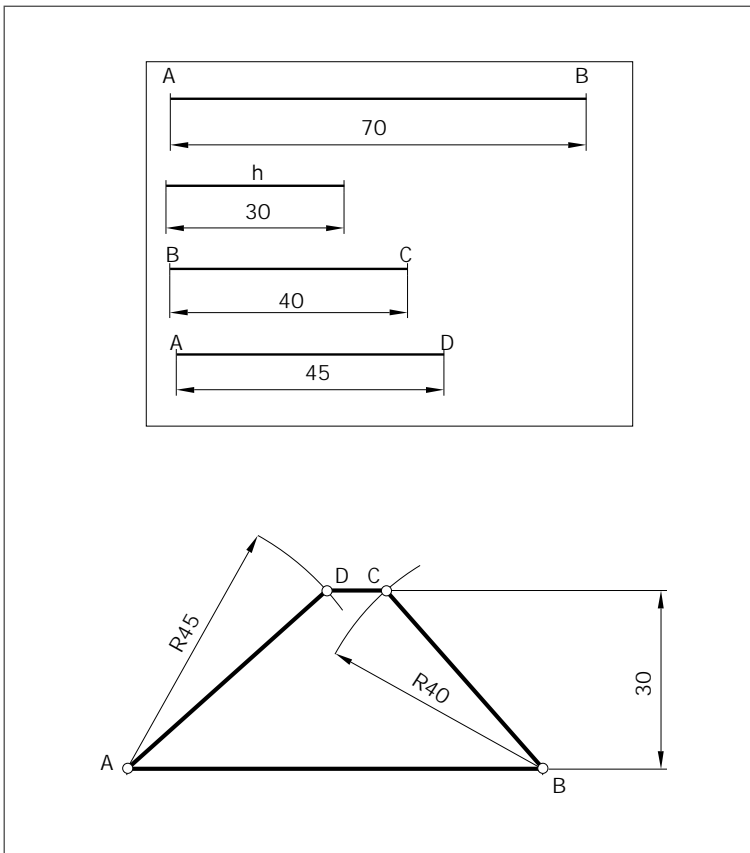
13



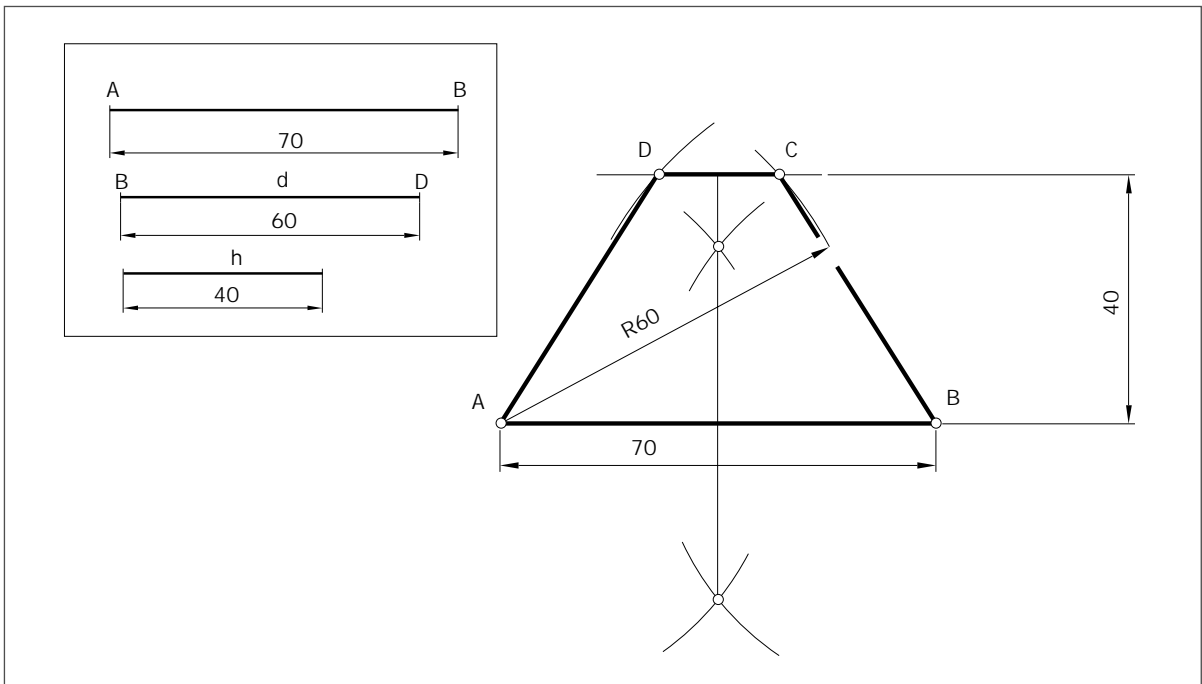
14 El trapecio isósceles se resuelve de la siguiente forma:



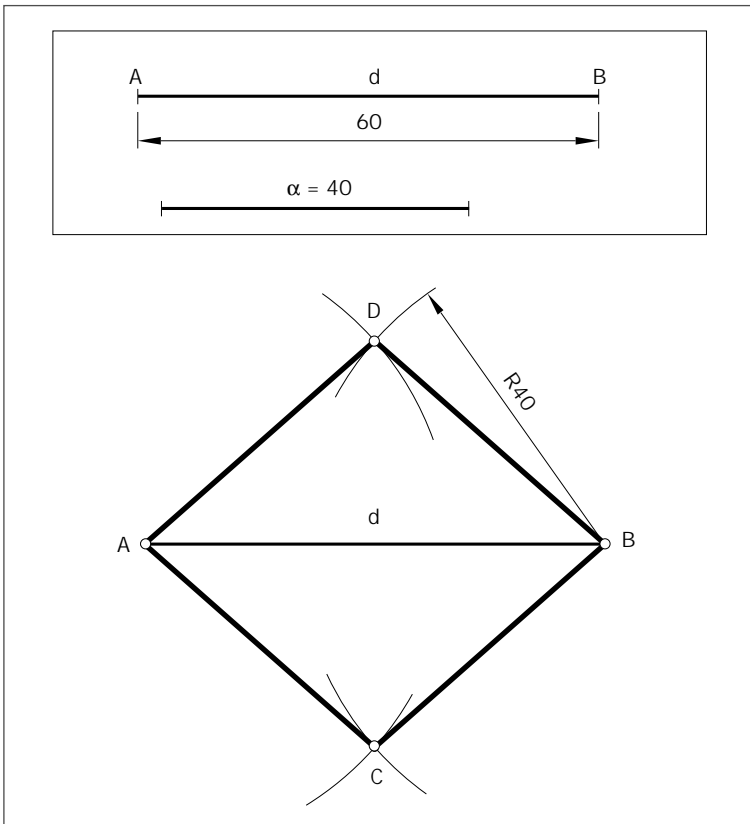
15



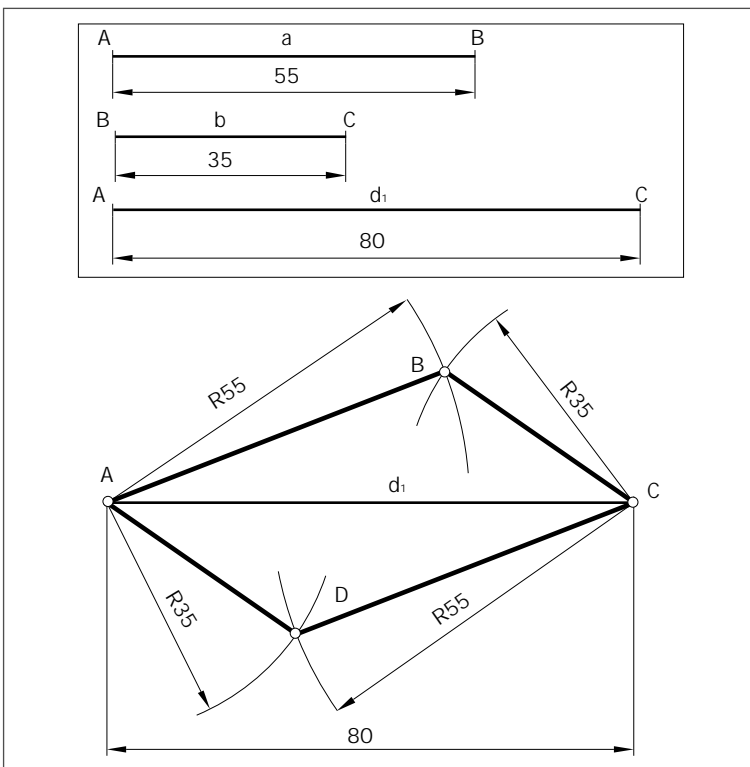
16



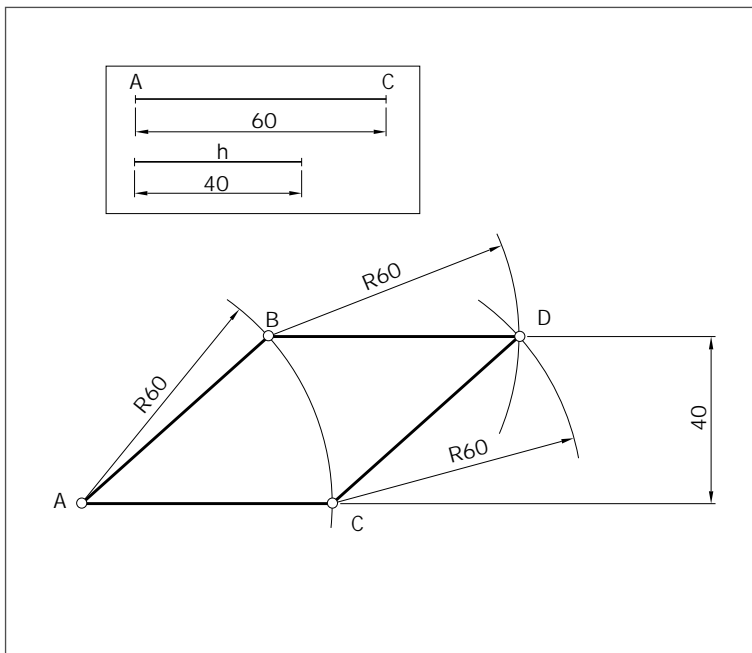
17



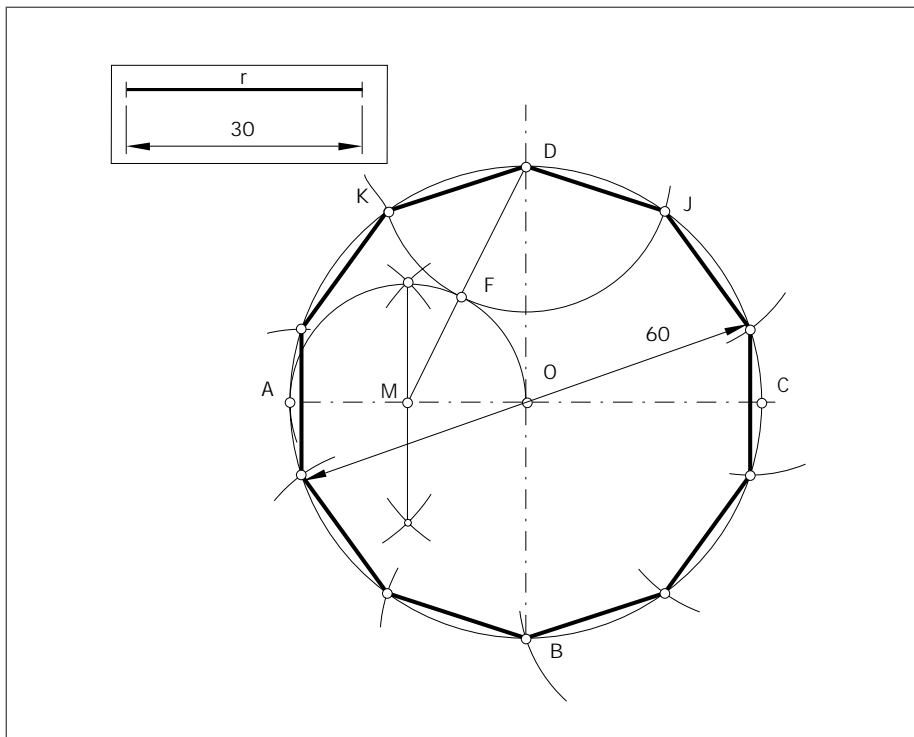
18



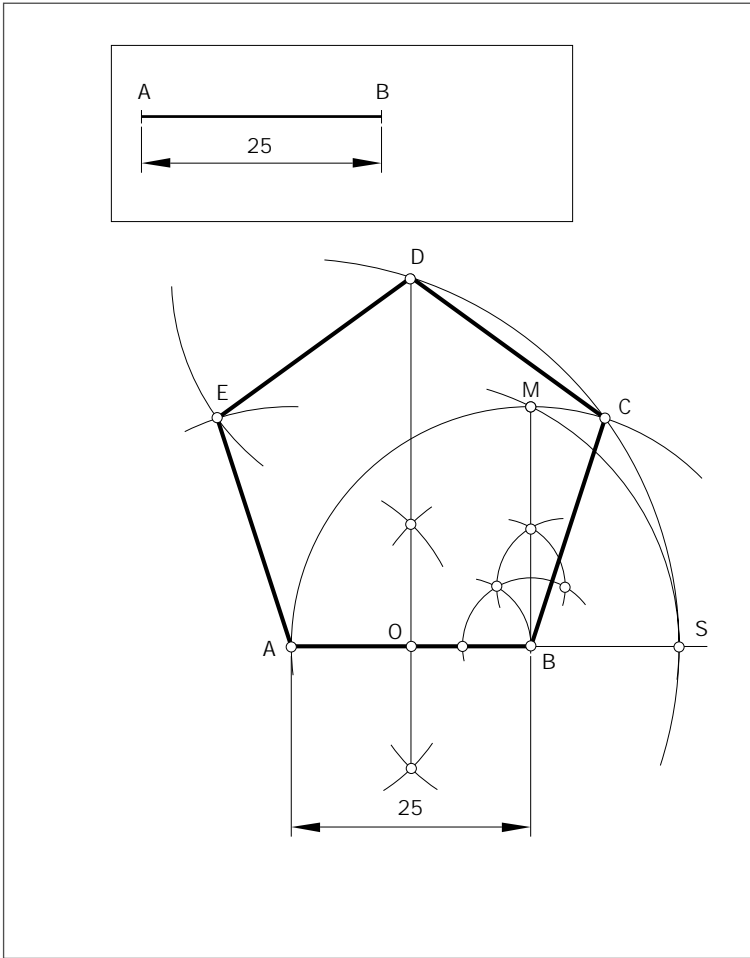
19



20



21



22

