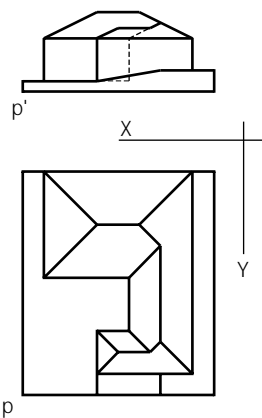
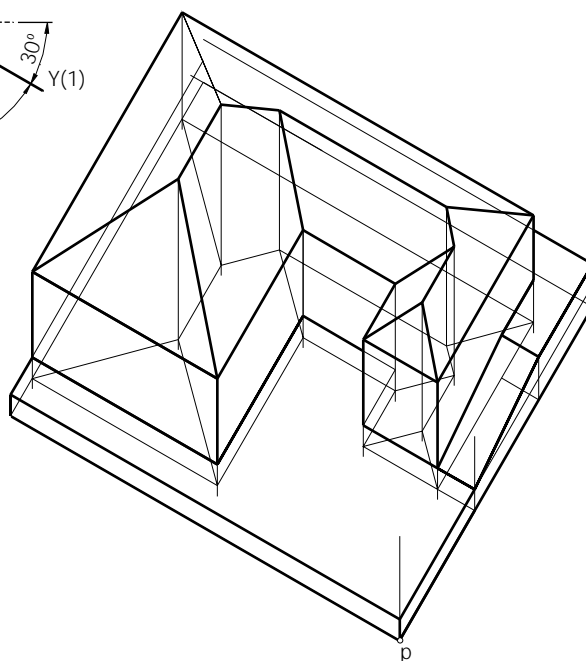
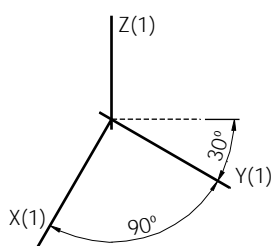


Unidad 9 Axonometría oblicua, perspectiva caballera



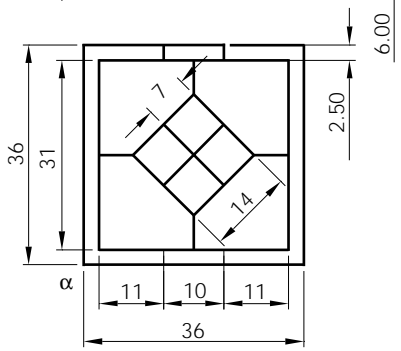
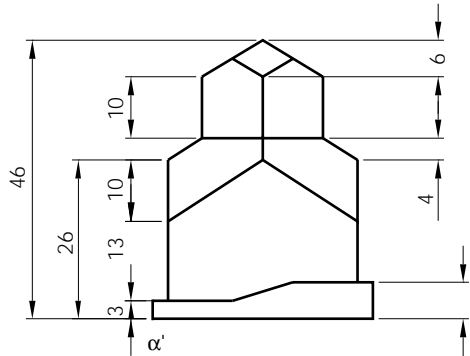
Interpreta el sólido propuesto y dibuja la perspectiva militar a escala el doble (medida en la dirección de los ejes).

Concreta el sólido únicamente con las líneas vistas situando el punto $p-p'$ en el punto P del papel.

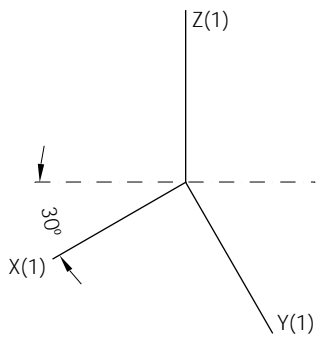
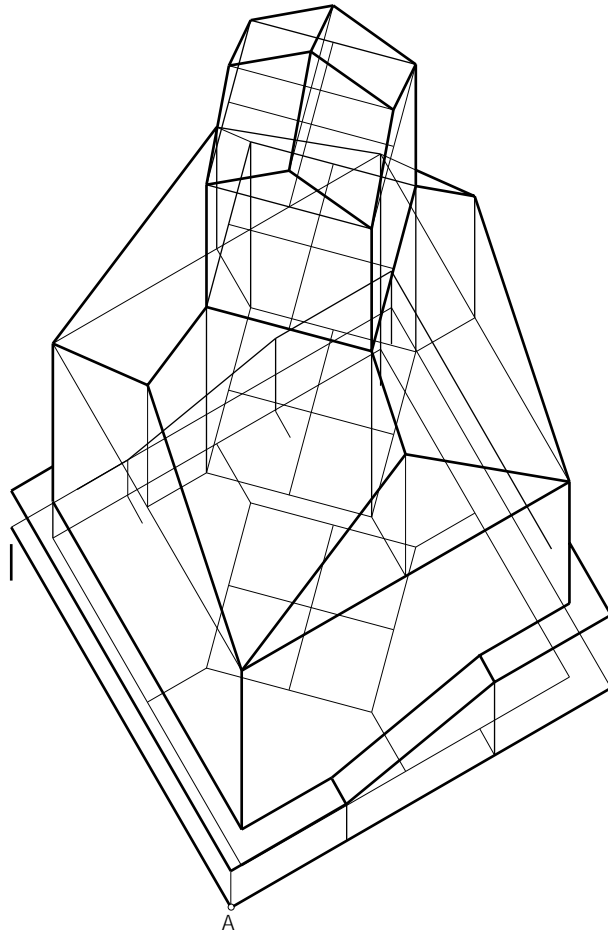


Centro		Alumno/a:			n.º
Escala	Tema: Perspectiva militar 1	Curso	Nota	Actividad n.º 29	Fecha

Unidad 9 Axonometría oblicua, perspectiva caballera



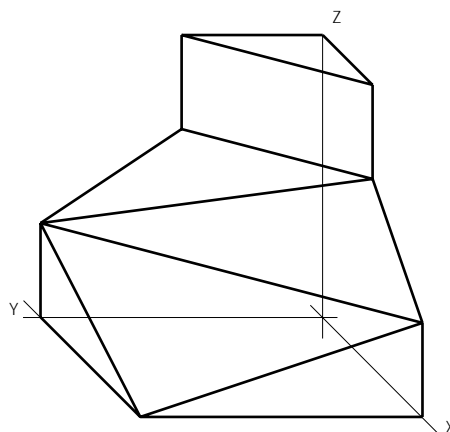
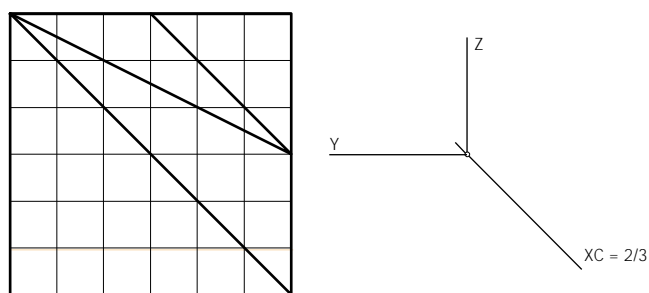
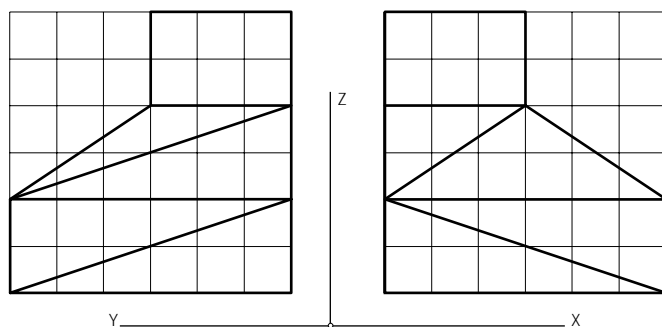
Interpretación del sólido propuesto y dibujo de la axonometría con los tres elementos dados: perspectiva militar.



Centro		Alumno/a:			n.º
Escala	Tema: Perspectiva militar 2	Curso	Nota	Actividad n.º 30	Fecha

Unidad 9 Axonometría oblicua, perspectiva caballera

Dibuja la perspectiva caballera. Concreta el sólido únicamente con las líneas vistas.



Centro		Alumno/a:			n.º
Escala	Tema: Perspectiva caballera	Curso	Nota	Actividad n.º 31	Fecha