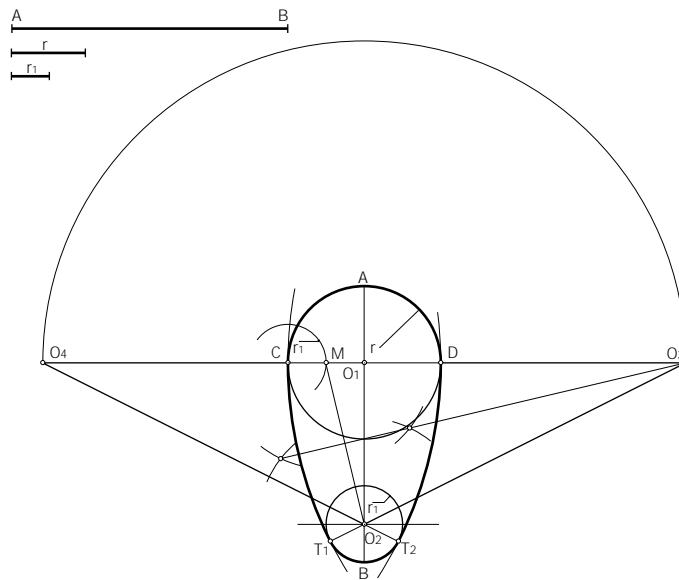
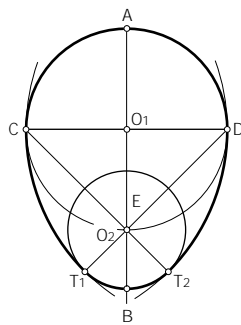


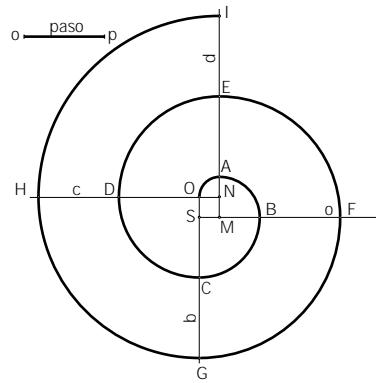
a Trazado de un ovoide dado el eje mayor AB y los dos arcos desiguales r y r_1 .



b Dibuja el ovoide dado el eje menor CD.



c Trazado de una voluta, dado el paso de 4 centros. El núcleo es un cuadrado.



Centro		Alumno/a:			n.º
Escala	Tema: Ovoide, voluta	Curso	Nota	Actividad n.º 21	Fecha